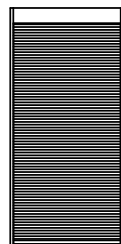
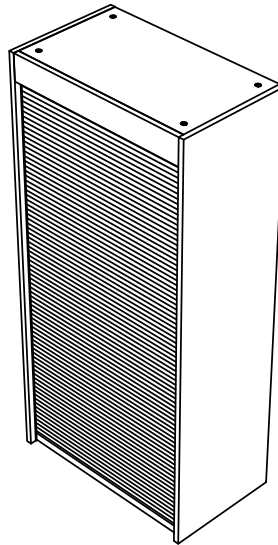


NOTICE DE MONTAGE
INSTRUCTIONS
MONTAGEHANDLEIDING

Lire le guide de pose avant de monter votre cuisine.
Read the installation guide before assembling your kitchen.
Lees de montagegids alvorens uw keuken te monteren.

IMPORTANT - A lire soigneusement
A conserver pour consultation ultérieure.
IMPORTANT - Read carefully
Retain for future reference.
BELANGRIJK - Aandachtig te lezen
Te bewaren voor later gebruik.



CAISSON VOLET ROULANT
ROLLING CURTAIN TOP MOUNTED UNIT
KAST ROLDER

NT2177_15-01-16

CONTENU DU COLIS / CONTENTS OF THE PACKAGE / *INHOUD VAN DE VERPAKKING*



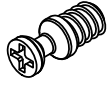
Poser les pièces sur un support stable et propre pour assembler votre prod
Place parts on a stable, clean surface to assemble your product.



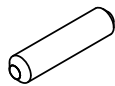
Leg de onderdelen op een stabiele en schone ondergrond om uw product samen te stellen.



TG1 X 10



TG10 X 8



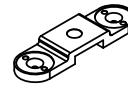
TB X 12



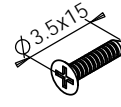
BA1 X 10



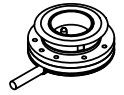
BA11 X 8



DV6 X 1



VF9 X 2



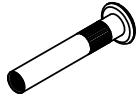
DV7 X 2



EQ1 X 1



VR5 X 1



VA2 X 2

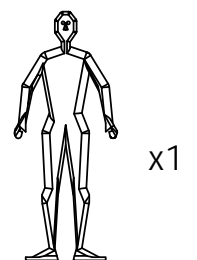
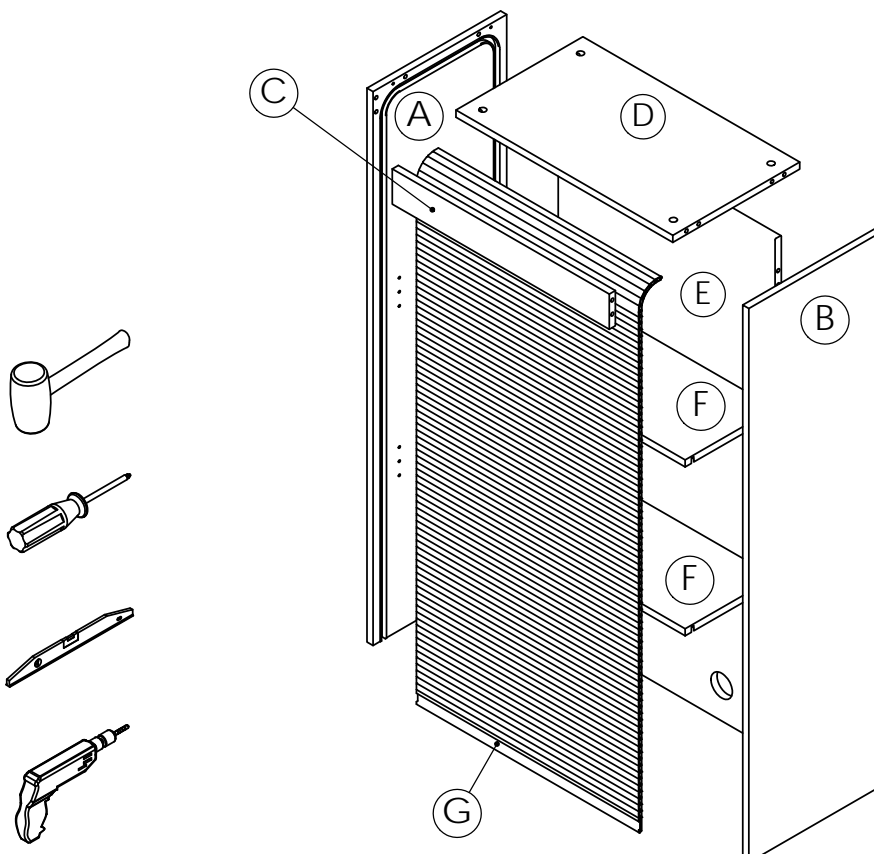


VA3 X 2



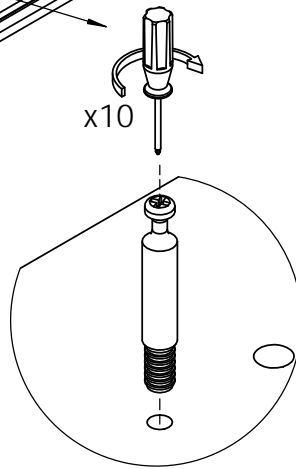
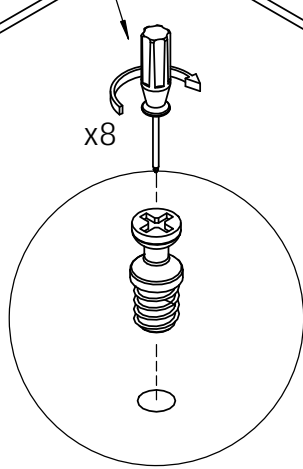
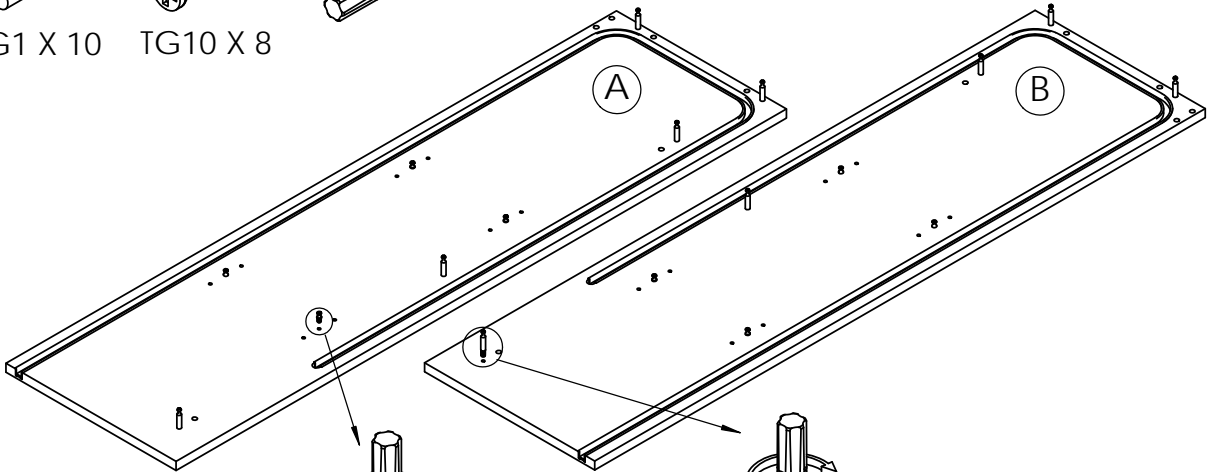
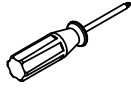
Vis X 8

- (A) **Côté gauche / Left side / Linkerzijde (x1)**
- (B) **Côté droit / Right side / Rechterzijde (x1)**
- (C) **Traverse / Cross / Dwarsarm (x1)**
- (D) **Plafond / Ceiling / Dwarsstuk (x1)**
- (E) **Derrière / Behind / Achterpaneel (x1)**
- (F) **Tablette / Shelf support / Planken (x2)**
- (G) **Rideau / Curtain / Gordijn (x1)**

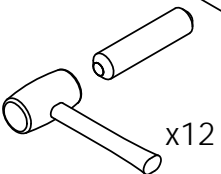
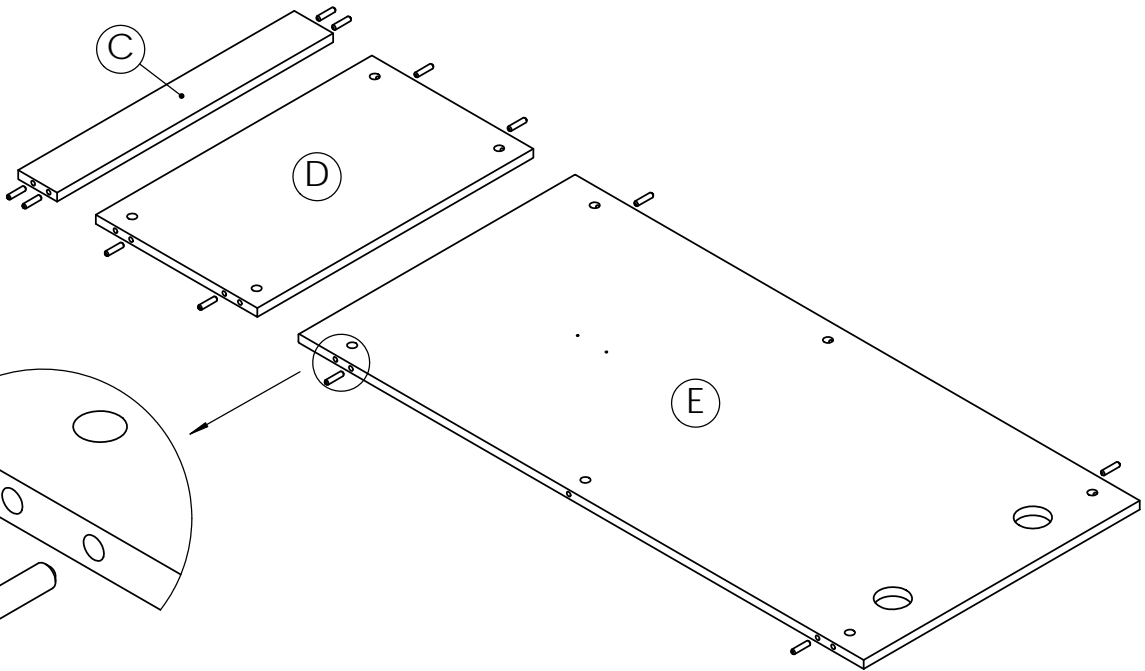
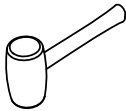


30 min

1

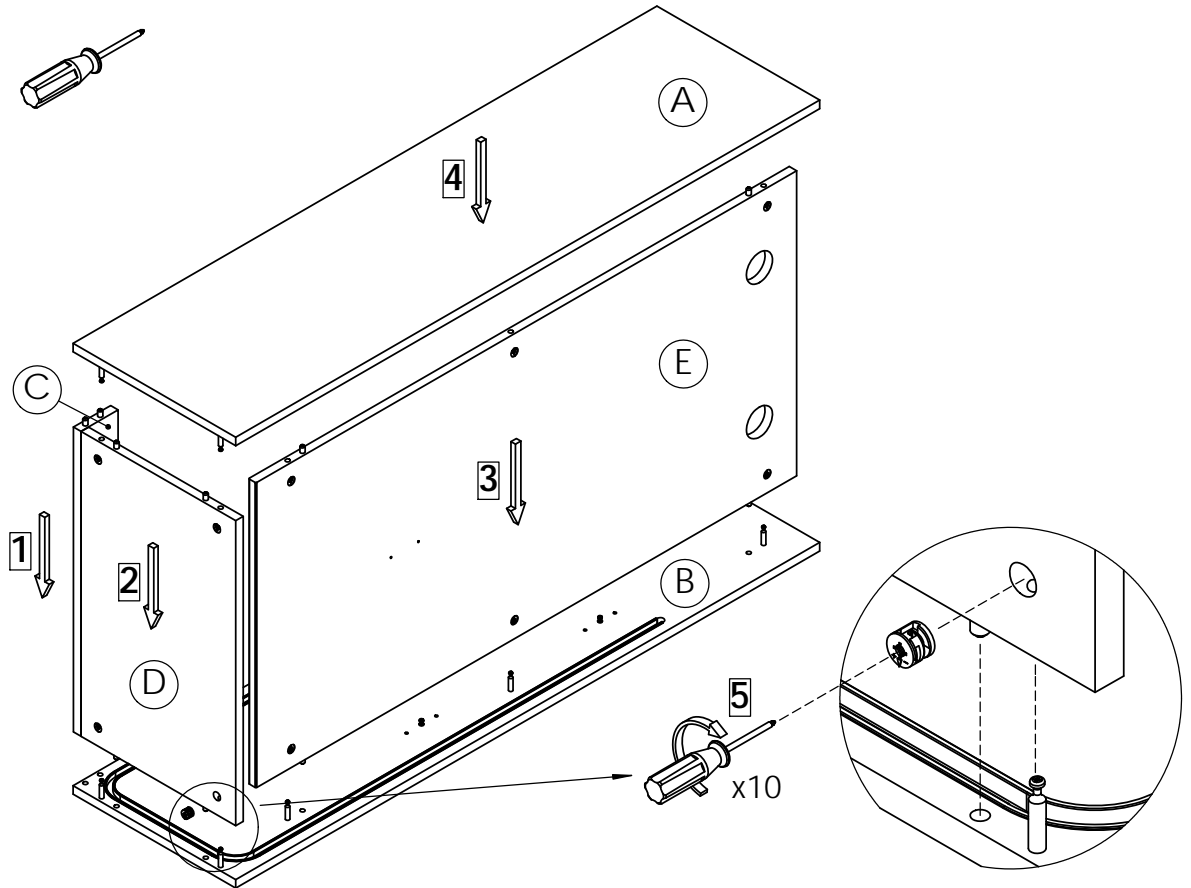
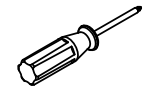


2



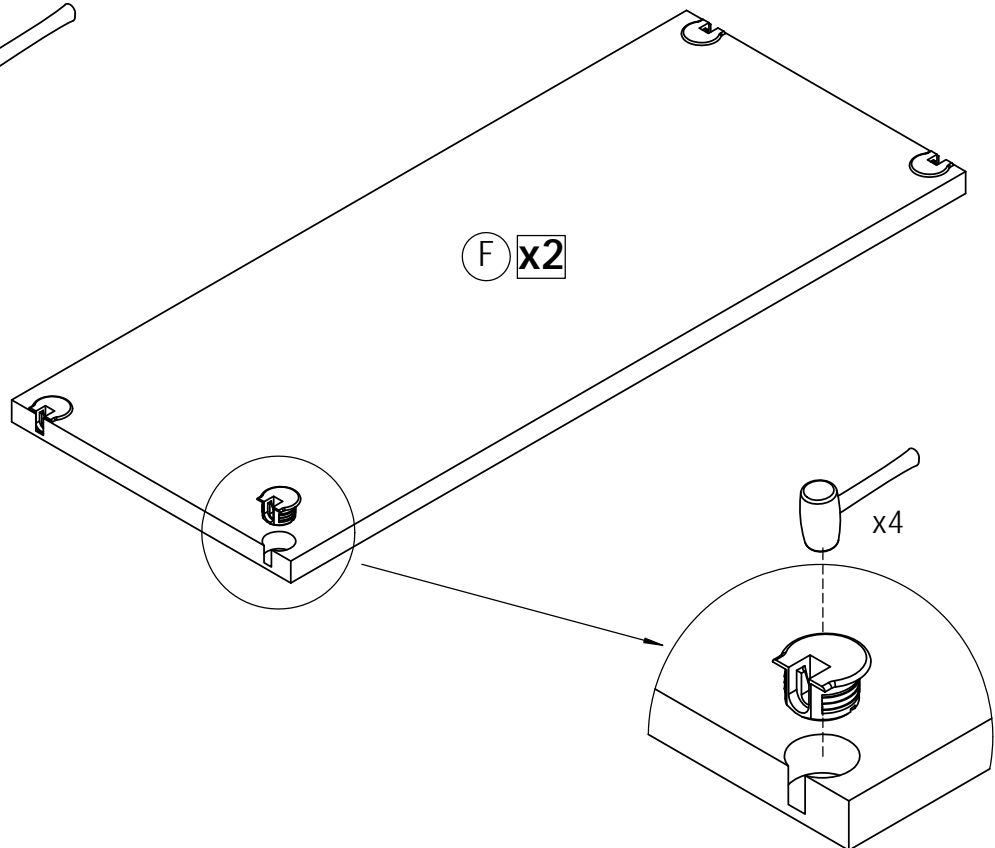
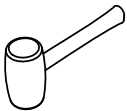
3


BA1 X 10

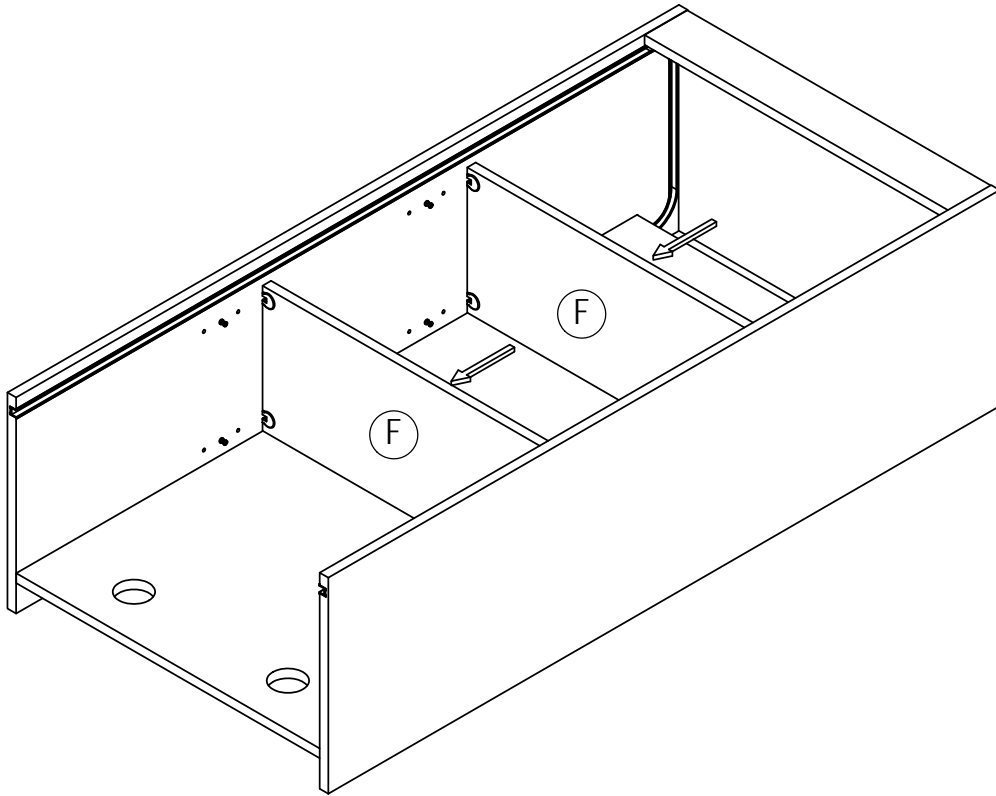


4


BA11 X 8



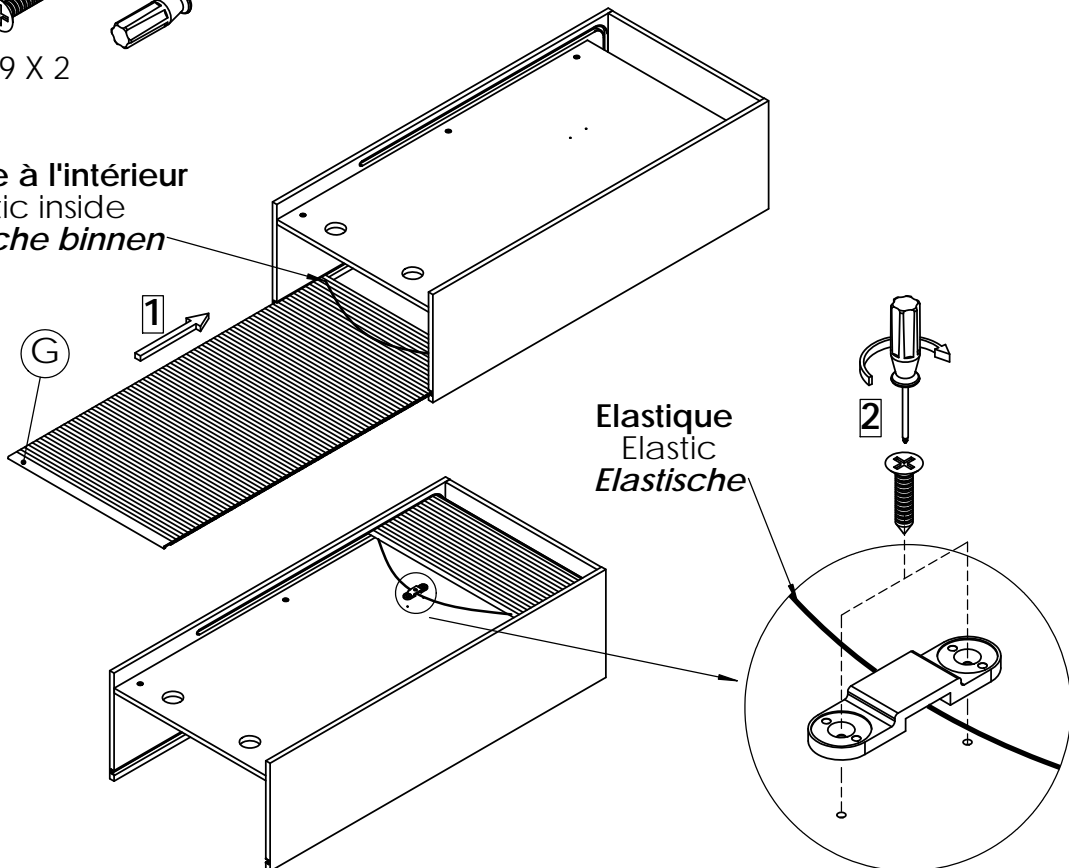
5



6



Elastique à l'intérieur
Elastic inside
Elastische binnen

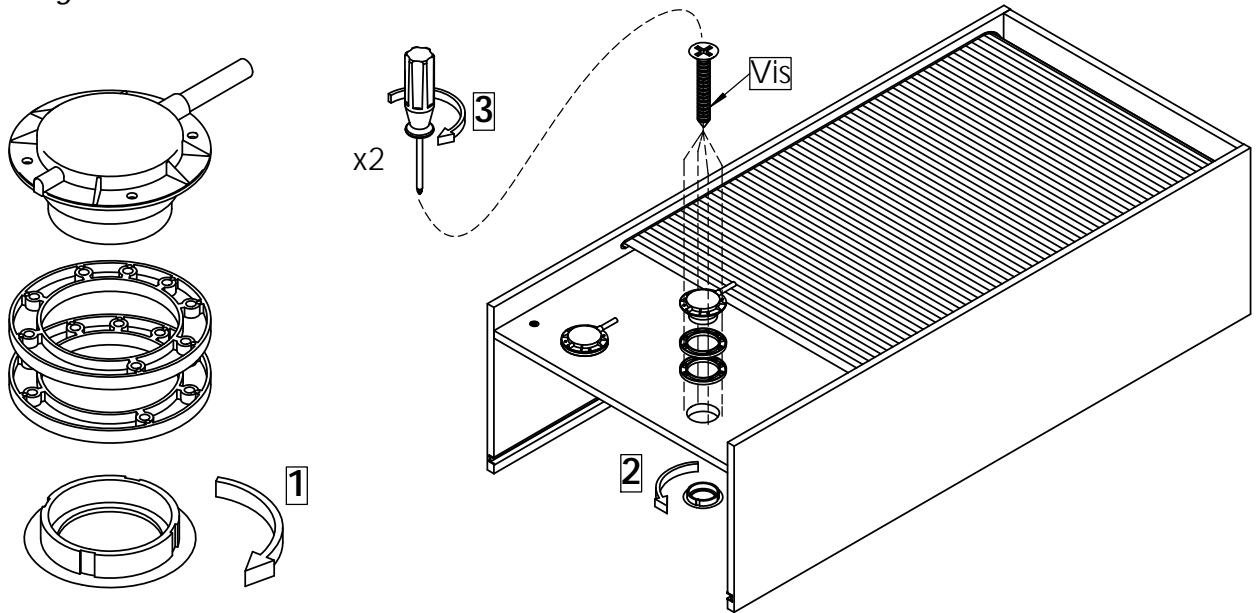


7



Les prises doivent être raccordées à l'alimentation par l'intermédiaire d'une boîte de raccordement, classe II IP23 conformément aux règles de la norme NF C 15-100. Voir aussi pour le raccordement le chapitre "PREVENTION ET SECURITE".
The plugs must be connected to the power supply using an electrical connection box II IP23 category, in compliance with the specific terms of the NF C 15-100 standard. Please refer also to the "PREVENTION & SAFETY" chapter concerning the connection.

De stopcontacten moeten aansluiten zijn naar de stroomvoorziening, met behulp van een schakelkast, klas II IP23, overeenkomstig de regels van de norm NF C 15-100. Verwijzen ook naar de « PREVENTIE EN VEILIGHEID » hoofdstuk voor de verbinding.



8

