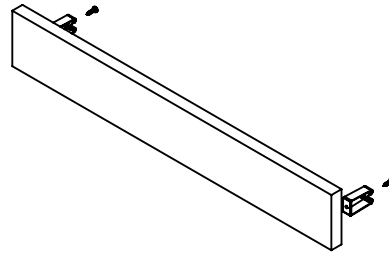


NOTICE DE MONTAGE
INSTRUCTIONS
MONTAGEHANDLEIDING

Lire le guide de pose avant de monter votre cuisine.
Read the installation guide before assembling your kitchen.
Lees de montagegids alvorens uw keuken te monteren.

IMPORTANT - A lire soigneusement
A conserver pour consultation ultérieure.
IMPORTANT - Read carefully
Retain for future reference.
BELANGRIJK - Aandachtig te lezen
Te bewaren voor later gebruik.



BANDEAU FOUR
OVEN STRIP
SIERLIJST OVEN

NT1290_23-03-16

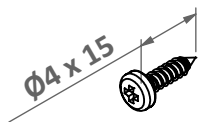
CONTENU DU COLIS / CONTENTS OF THE PACKAGE / *INHOUD VAN DE VERPAKKING*



Poser les pièces sur un support stable et propre pour assembler votre produit

Place parts on a stable, clean surface to assemble your product.

Leg de onderdelen op een stabiele en schone ondergrond om uw product samen te stellen.



VR5 x 2



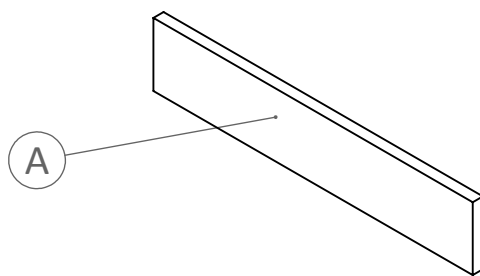
PF23 x 2



PF13 x 2

(A) **Bandeau four / Oven strip / *Sierlijst oven*** (x1)

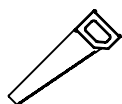
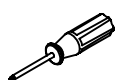
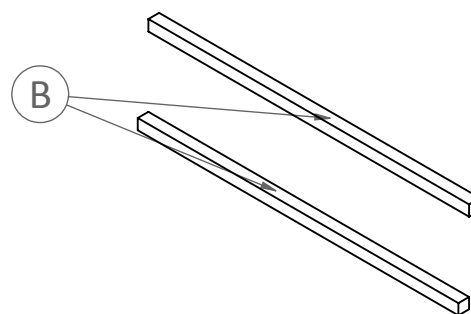
(B) **Tasseau / Strut / *Steunlat*** (x2)



Les tasseaux sont utilisés dans certaines configurations pour renforcer les tablettes four (voir colis caisson).

The struts are used in some configurations to reinforce the oven support shelves (see 'cabinet' package).

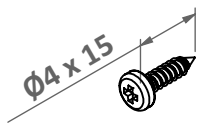
Steunlatten worden in bepaalde configuraties gebruikt om de ovenbladen te verstevigen (zie verpakking kast).



x1

20 min

BANDEAU AU DESSUS DU FOUR / OVEN STRIP OVER THE OVEN / SIERLIJST BOVEN DE OVEN



VR5 x 2

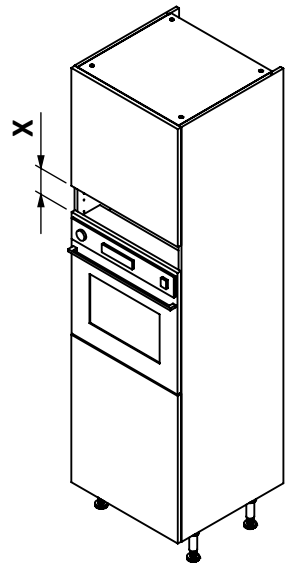
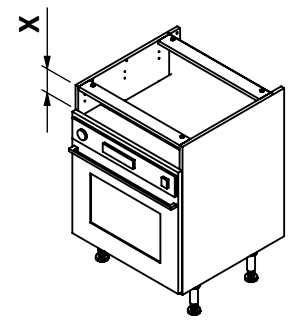
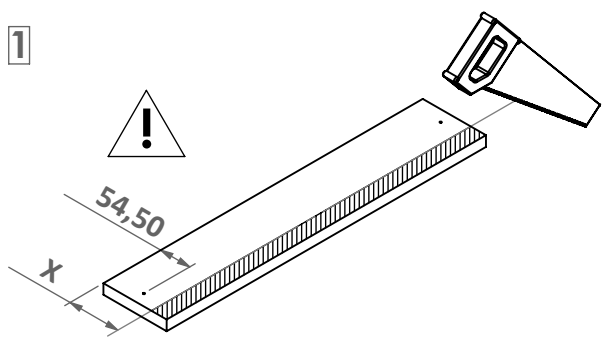


PF23 x 2

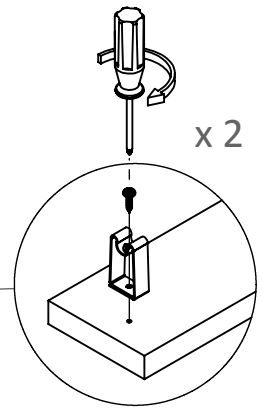
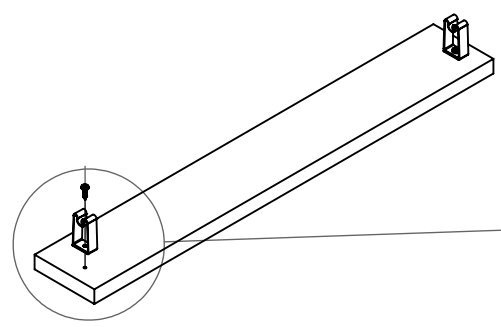


PF13 x 2

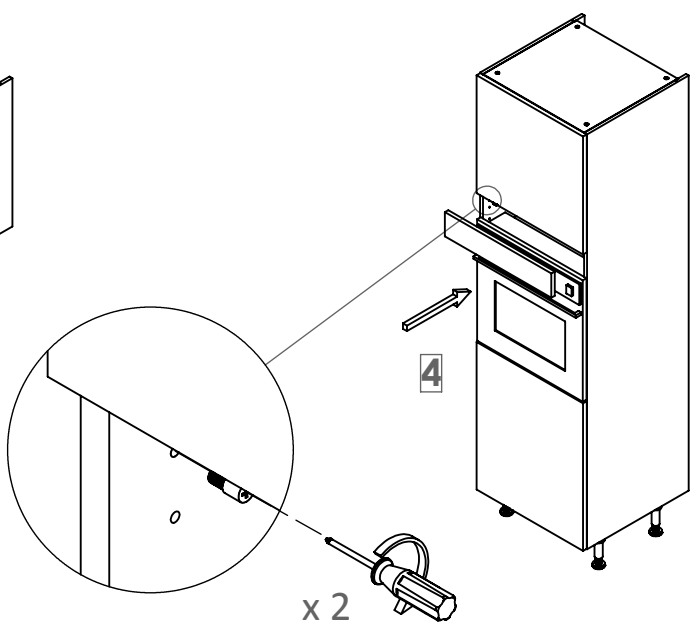
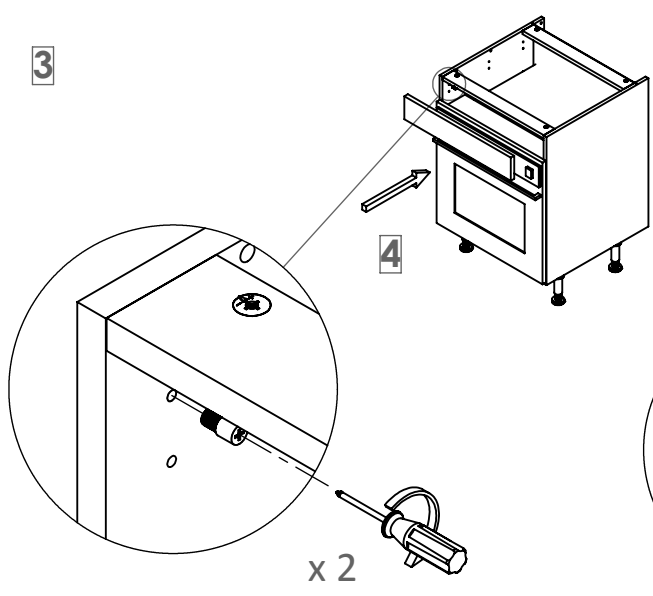
1



2

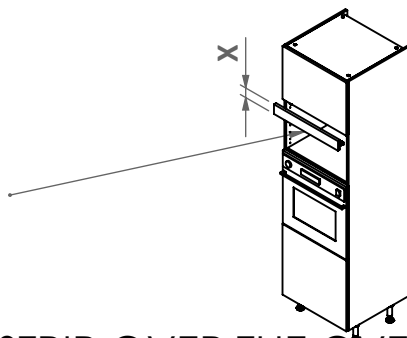


3

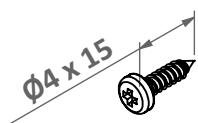


BANDEAU FOUR MICRO-ONDES / OVEN STRIP MICROWAVE / SIERLIJST OVEN MAGNETRON

Si ouverture restante
 procéder comme à l'étape précédente.
 If there is still a gap, proceed in the same
 way as for the previous step.
 Ga als er een opening overblijft te werk
 zoals aangegeven in de voorgaande
 stap



BANDEAU AU DESSUS DU FOUR / OVEN STRIP OVER THE OVEN / SIERLIJST ONDER DE OVEN



VR5 x 2

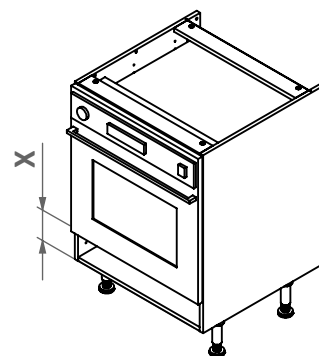
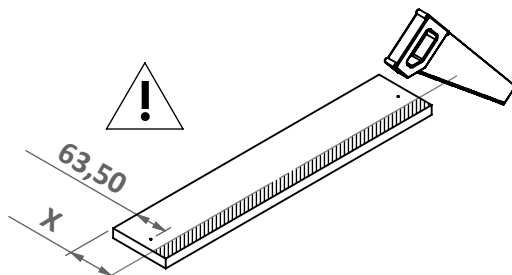


PF23 x 2

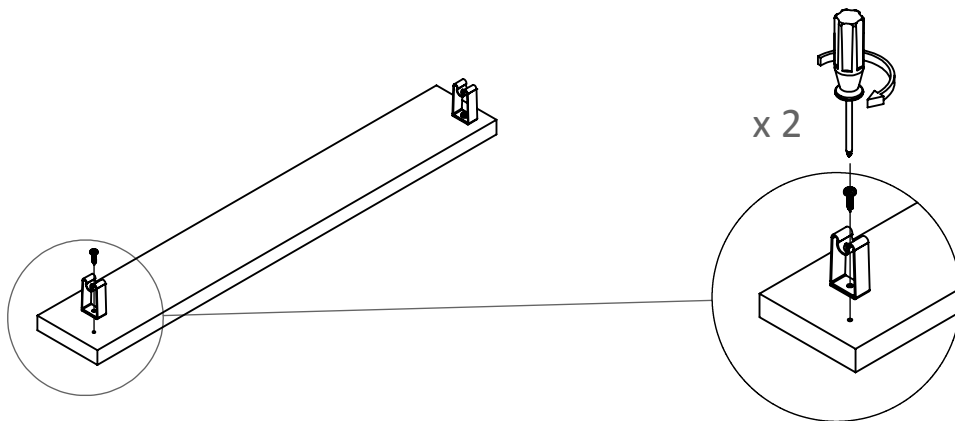


PF13 x 2

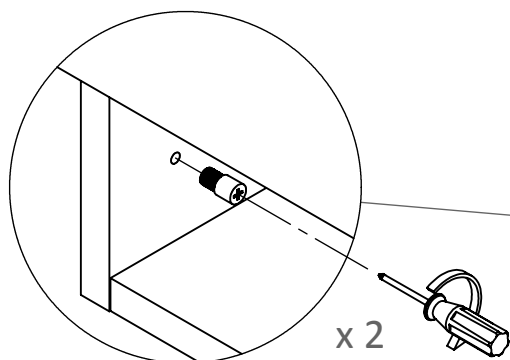
1



2



3



4

