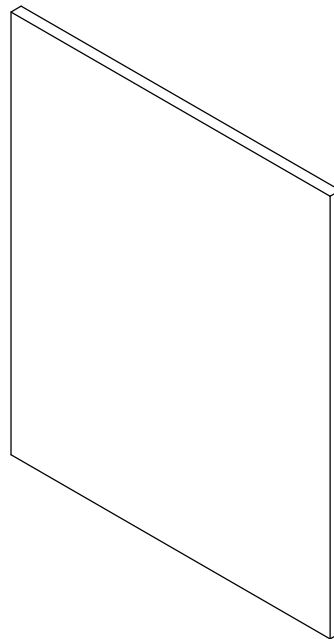


NOTICE DE MONTAGE INSTRUCTIONS *MONTAGEHANDLEIDING*

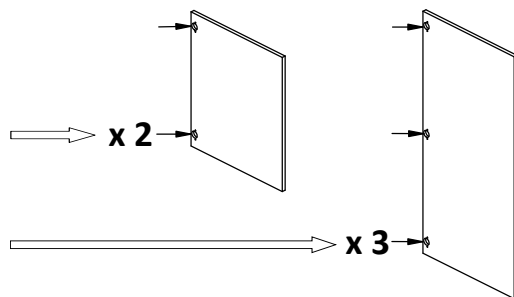
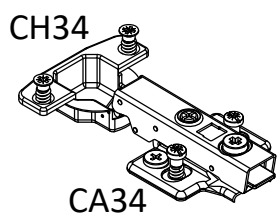
Lire le guide de pose avant de monter votre cuisine.
Read the installation guide before assembling your kitchen.
Lees de montagegids alvorens uw keuken te monteren.

IMPORTANT - A lire soigneusement.
A conserver pour consultation ultérieure.
IMPORTANT - Read carefully.
Retain for future reference.
BELANGRIJK - Aandachtig te lezen.
Te bewaren voor later gebruik.



1 PORTE
1 DOOR
1 DEUR

CONTENU DU COLIS / CONTENTS OF THE PACKAGE / INHOUD VAN DE VERPAKKING

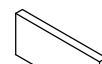
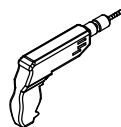
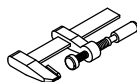
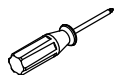
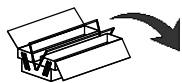
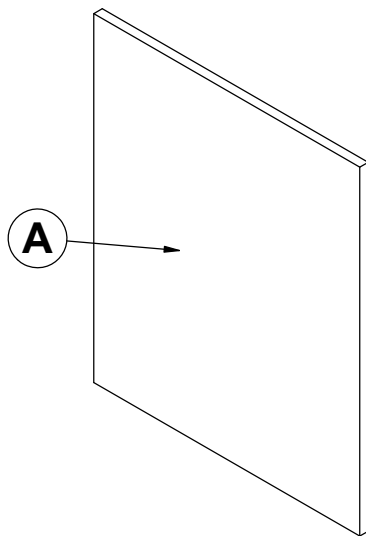


Suivant porte/ Depending door /
Na deur



OB1 x2 ou/or x3

A Porte / Door / Deur



CALE
PARE-ECLATS



15 MN



Poser les pièces sur un support stable et propre pour assembler votre produit.

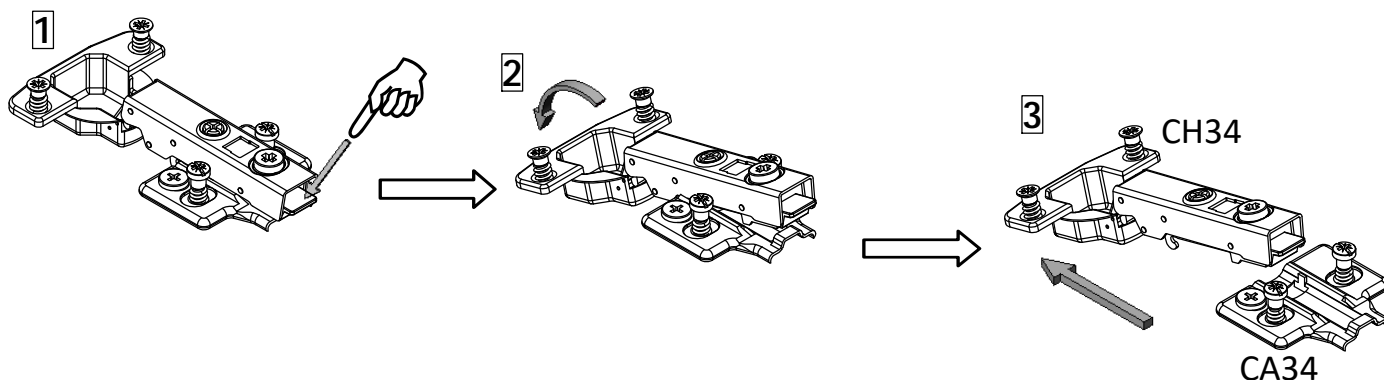
Place parts on a stable, clean surface to assemble your product.

Leg de onderdelen op een stabiele en schone ondergrond om uw product samen te stellen.

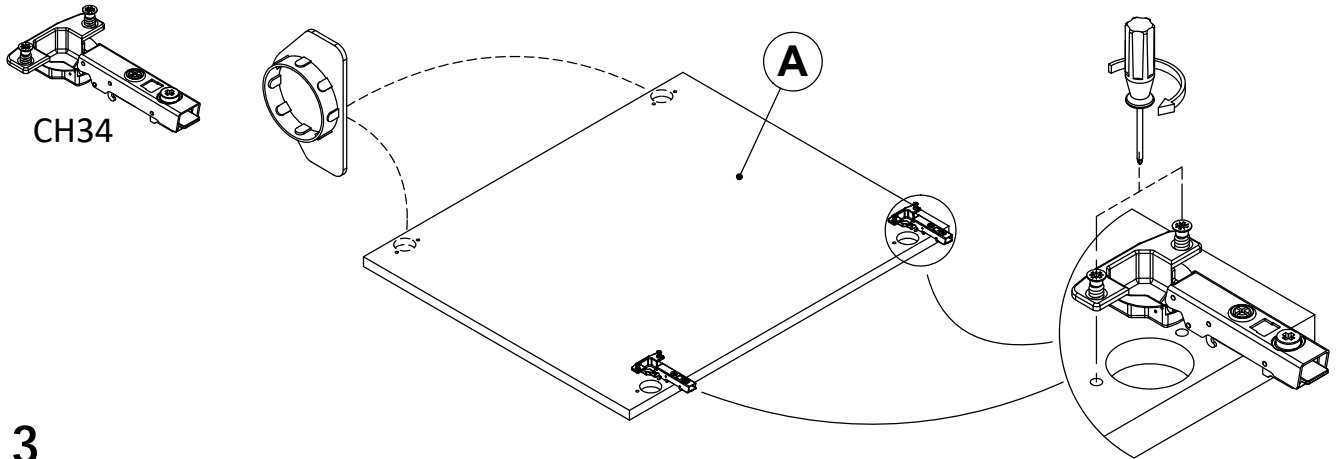


1

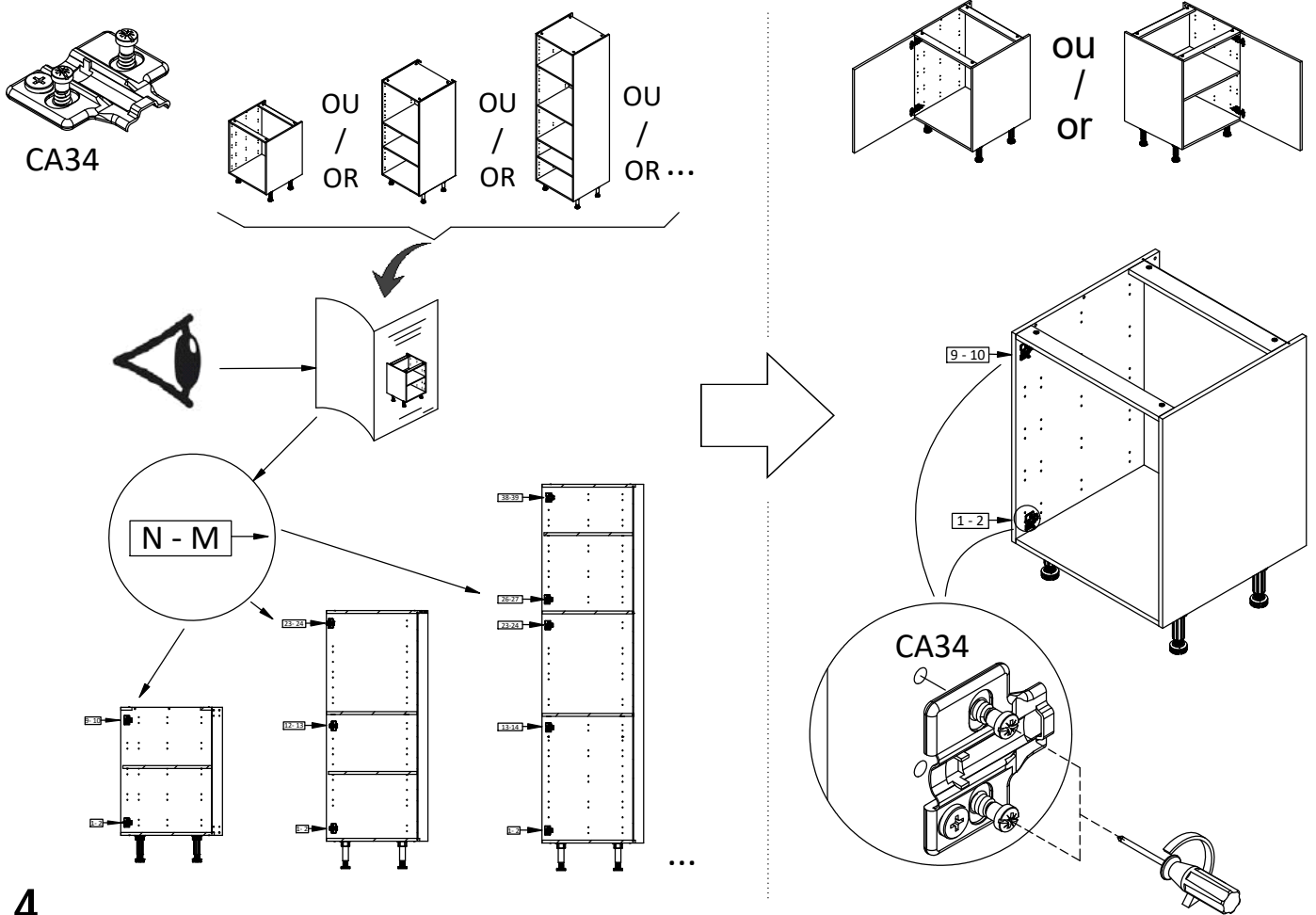
x 2 ou/or x 3



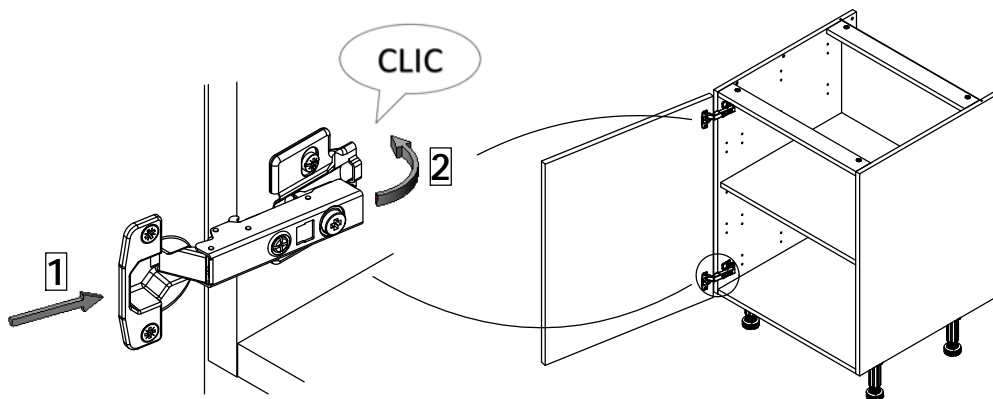
2



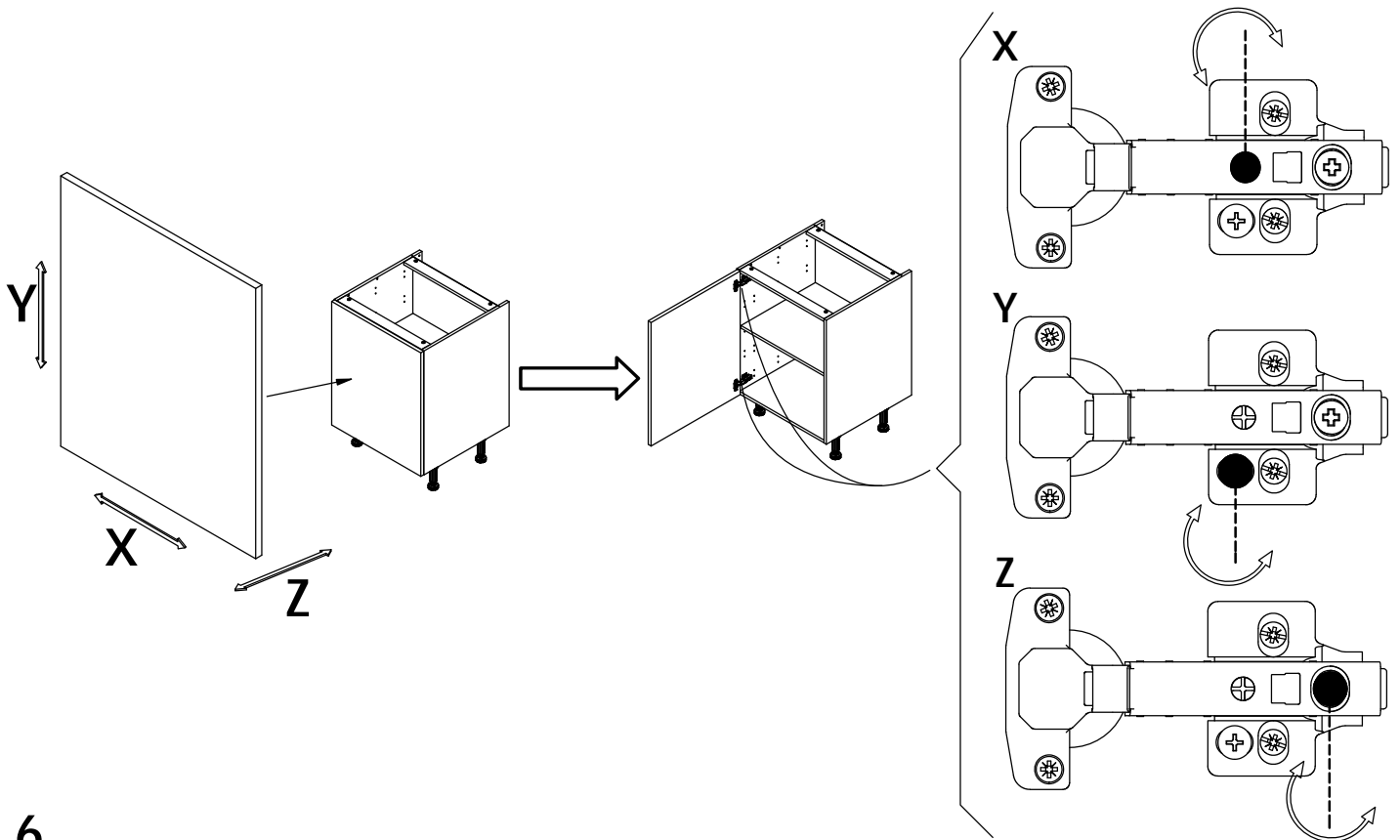
3



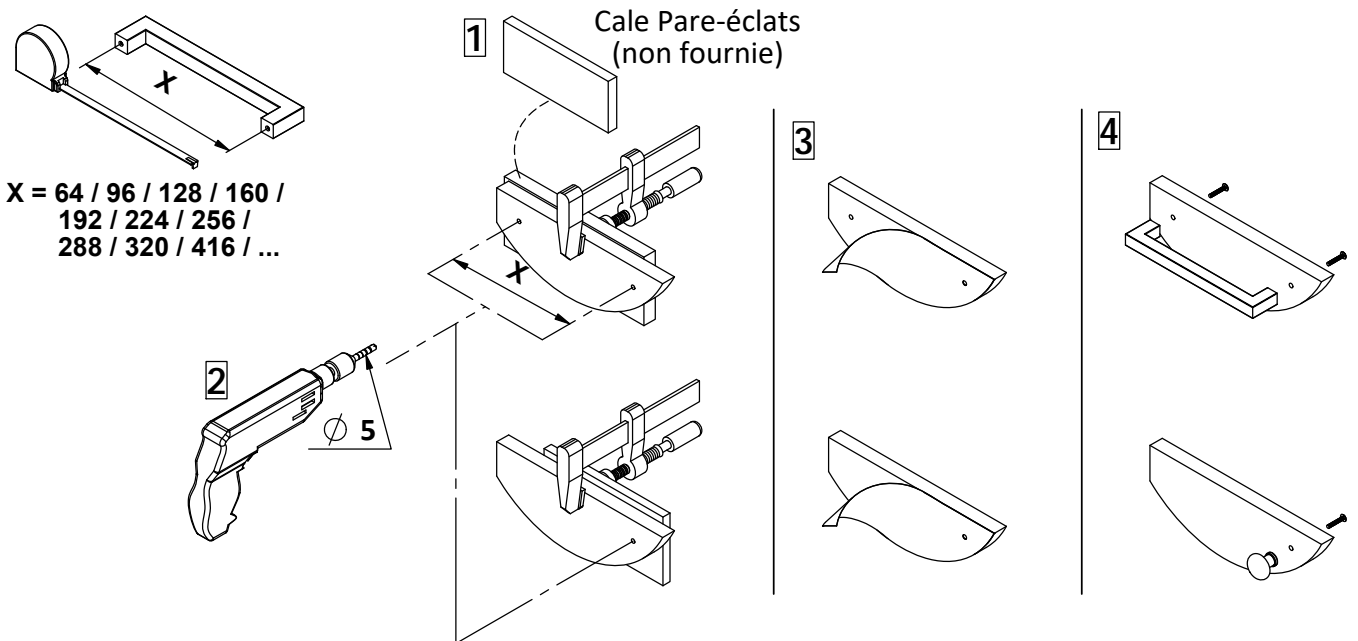
4



5



6



Recyclage des produits en fin de vie

Vous pouvez rapporter votre mobilier en déchetterie ou faire appel aux acteurs de l'économie sociale et solidaire.



Pour la collecte et le recyclage des meubles usagés



Le Programme Éco-mobilier réunit les distributeurs et les fabricants français de mobilier, les collectivités locales et les acteurs de l'économie sociale et solidaire ainsi que les industriels de la collecte et du recyclage. Financé par l'éco-participation sur les meubles neufs, le Programme Éco-mobilier, agréé par le ministère de l'Écologie, favorise la réutilisation et le recyclage des meubles usagés.