

# NOTICE DE MONTAGE INSTRUCTIONS *MONTAGEHANDLEIDING*

Lire le guide de pose avant de monter votre cuisine.  
Read the installation guide before assembling your kitchen.  
*Lees de montagegids alvorens uw keuken te monteren.*

**IMPORTANT - A lire soigneusement.**

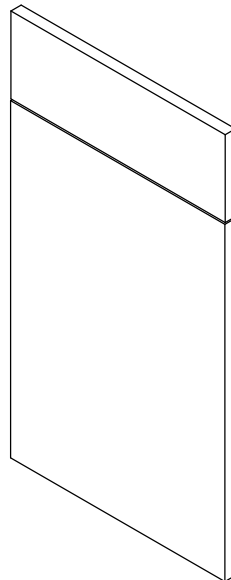
**A conserver pour consultation ultérieure.**

IMPORTANT - Read carefully.

Retain for future reference.

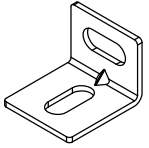
***BELANGRIJK - Aandachtig te lezen.***

***Te bewaren voor later gebruik.***

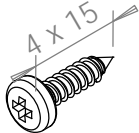


**1 PORTE 1 FAUX TIROIR**  
**1 DOOR 1 FALSE DRAWER**  
***1 DEUR 1 BLINDE LADE***

**CONTENU DU COLIS / CONTENTS OF THE PACKAGE /  
INHOUD VAN DE VERPAKKING**

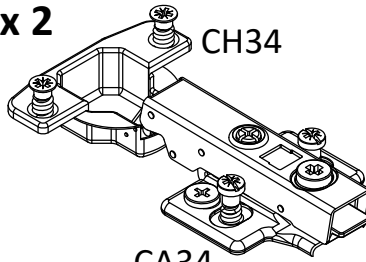


EQ18 x 2



VR5 x 4

**x 2**



CA34

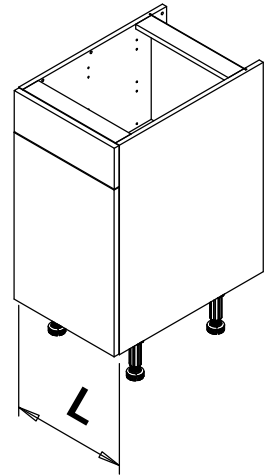
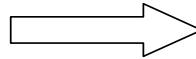
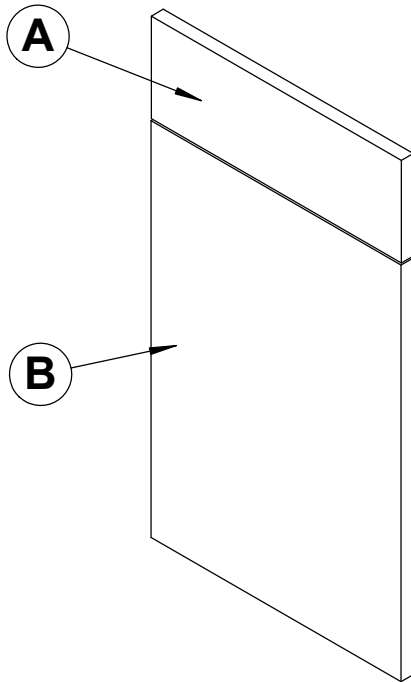
**Suivant porte/  
Depending door /  
Na deur**



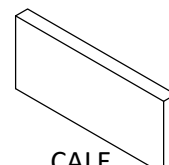
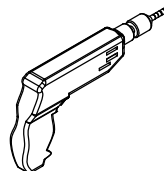
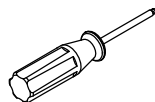
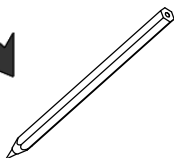
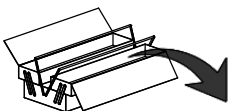
OB1 x 2

**A** Face de tiroir / Face of drawer / *Ladenfrontpaneel*

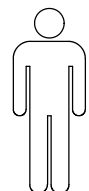
**B** Porte / Door / *Deur*



**L = 400 / 600**



CALE  
PARE-ECLATS



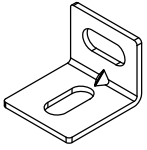
30 MN



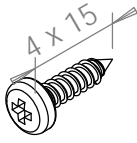
Poser les pièces sur un support stable et propre pour assembler votre produit.  
Place parts on a stable, clean surface to assemble your product.  
Leg de onderdelen op een stabiele en schone ondergrond om uw product samen te stellen.



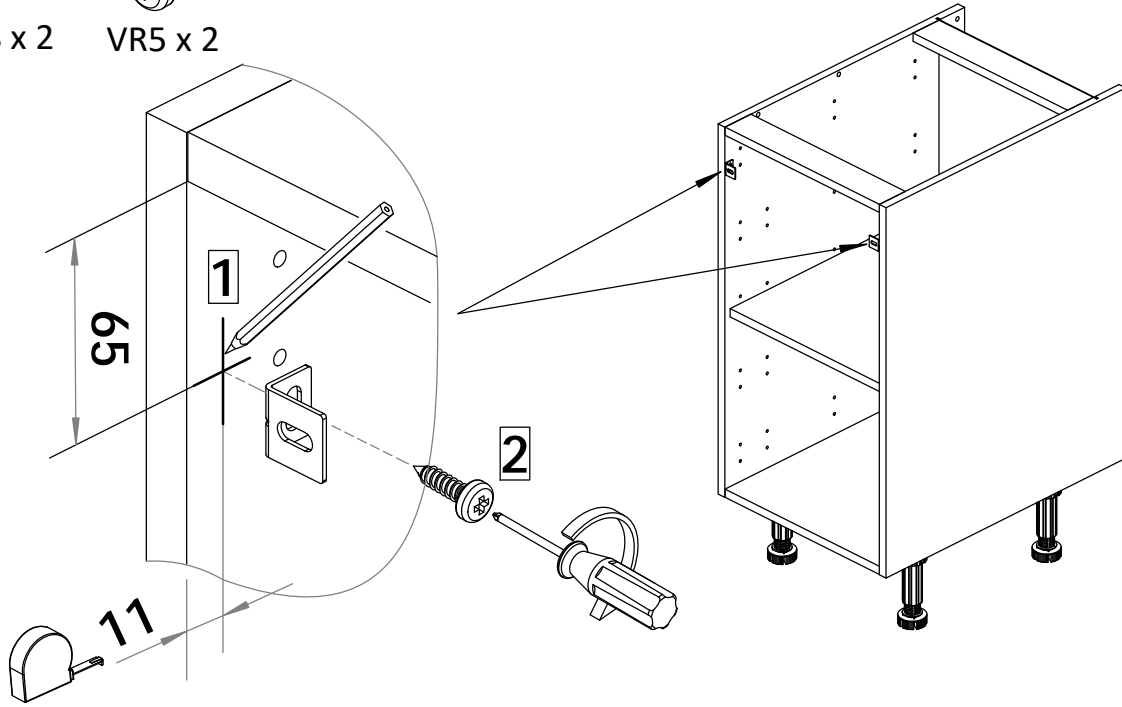
1



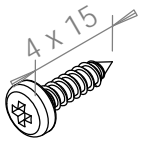
EQ18 x 2



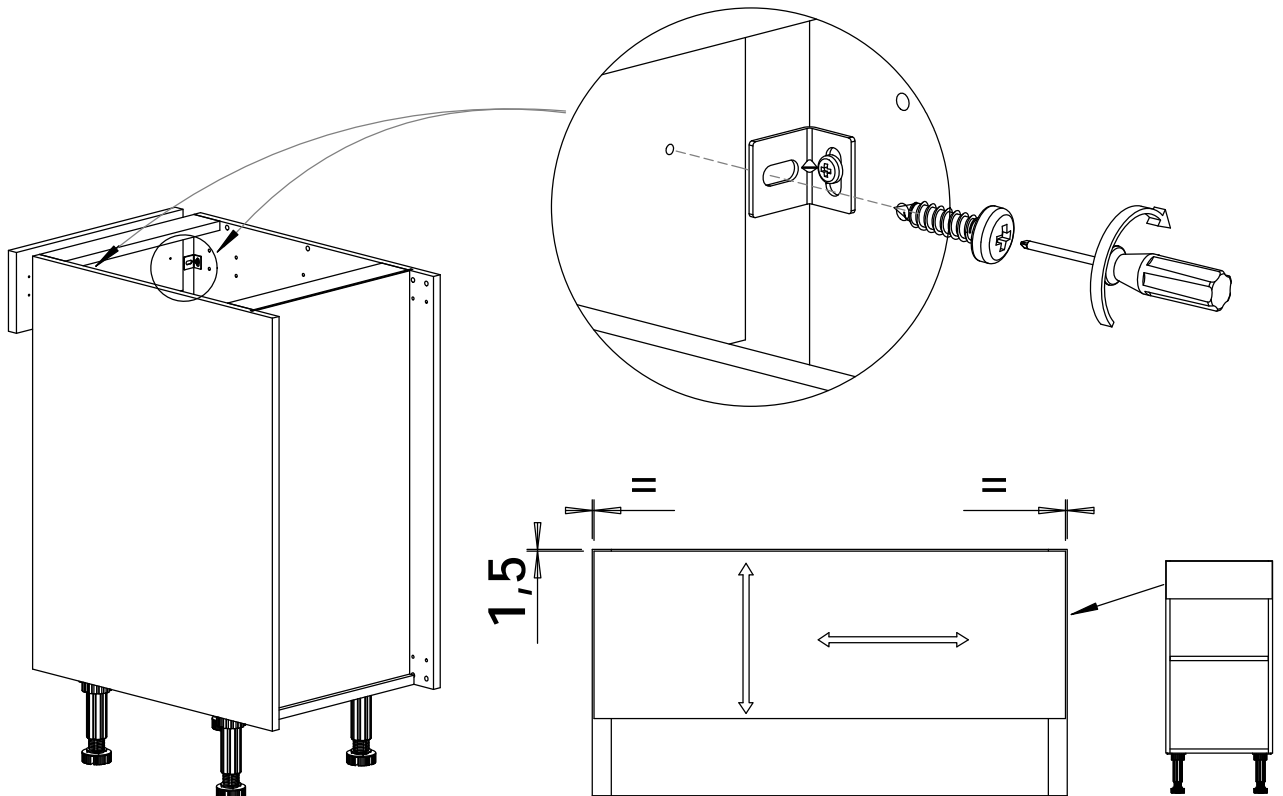
VR5 x 2



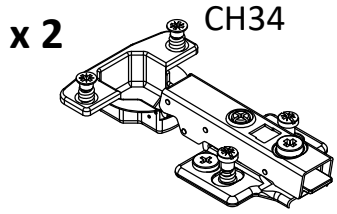
2



VR5 x 2

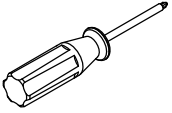


# 3

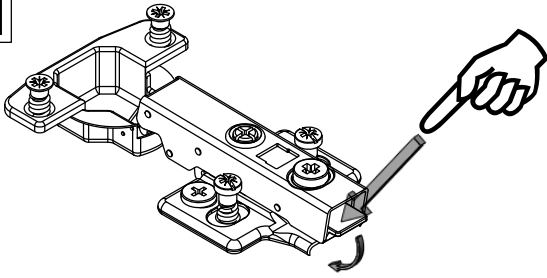


Suivant porte/  
Depending door/  
Na deur

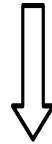
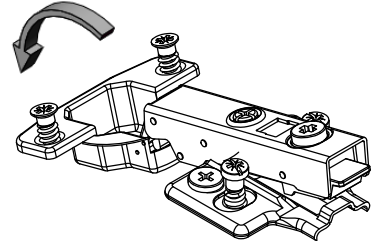
CA34



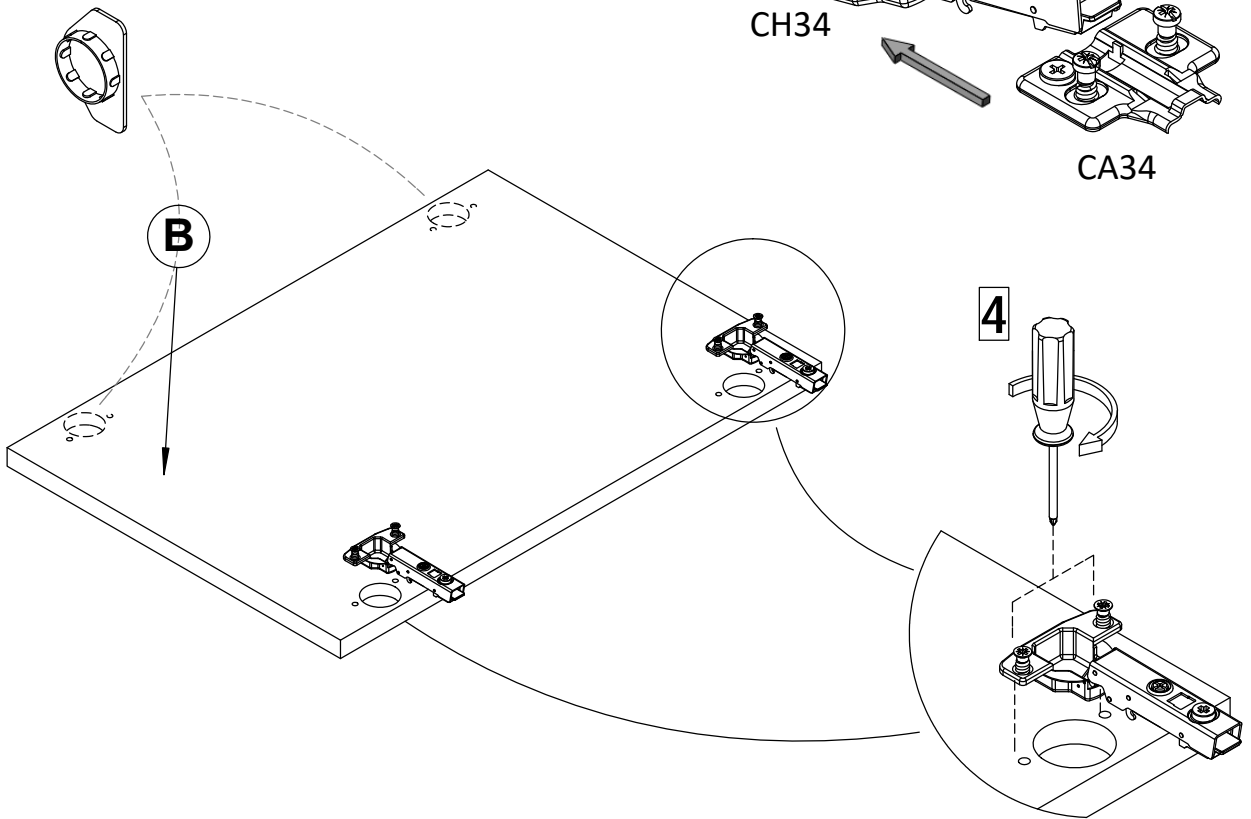
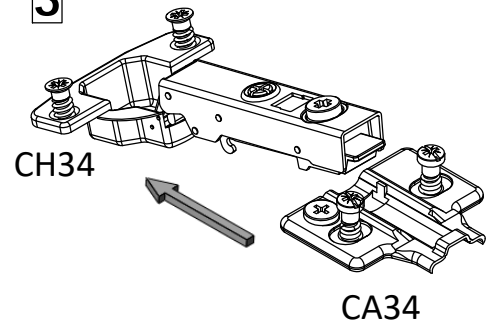
1

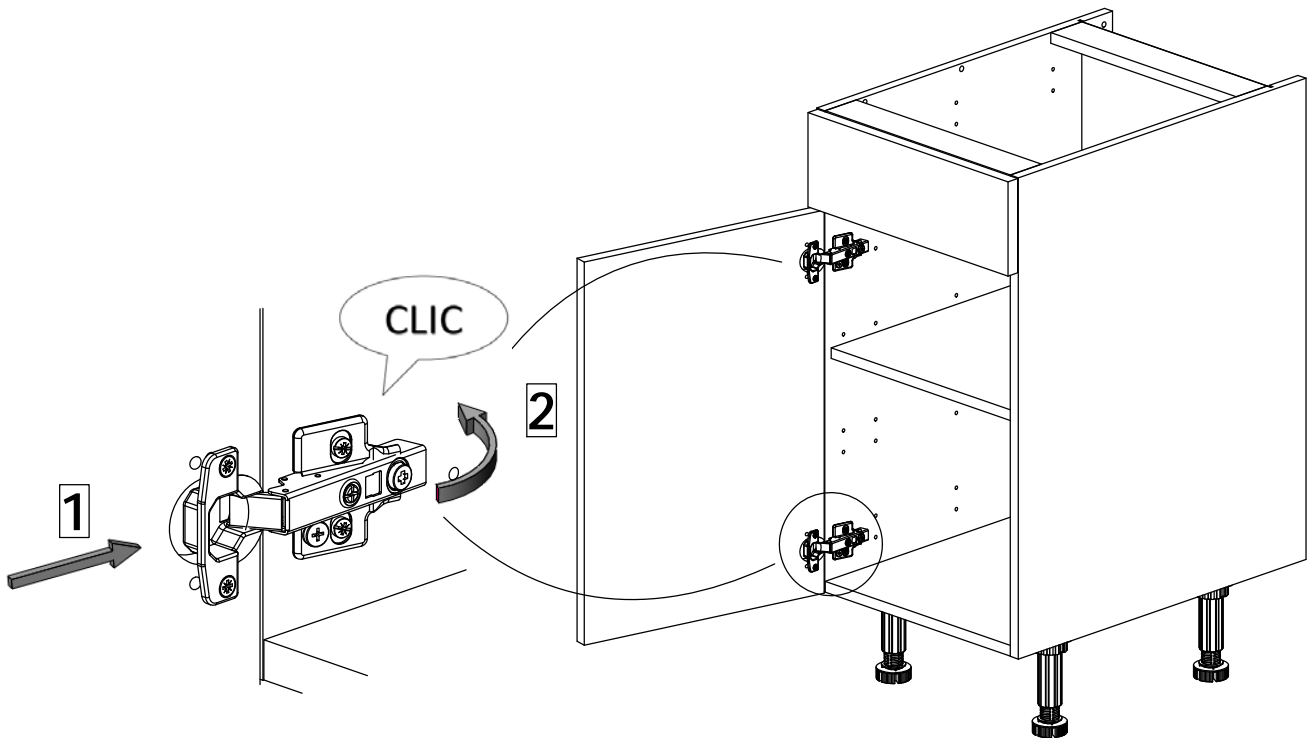
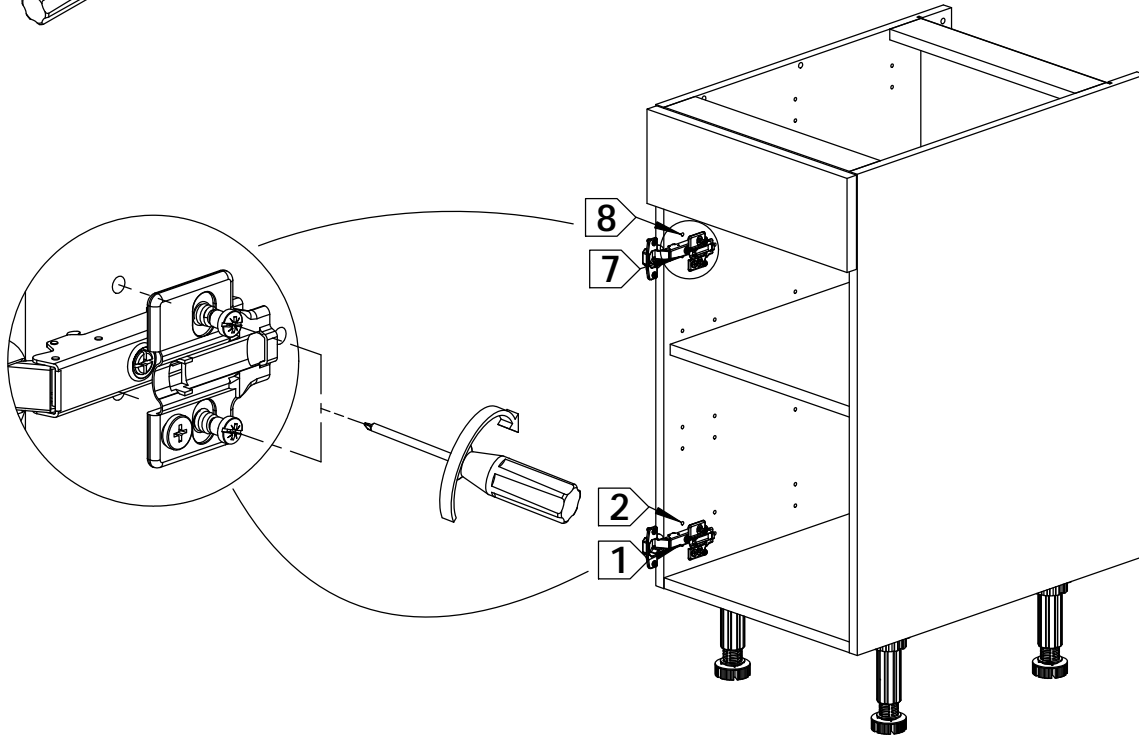
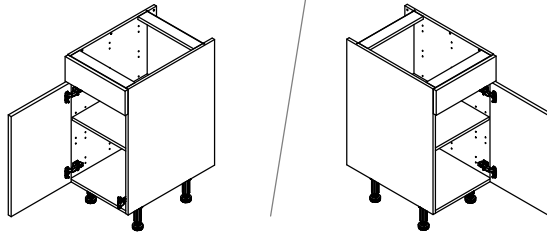
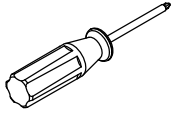
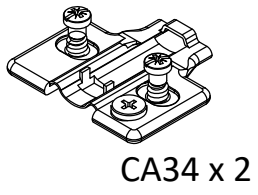


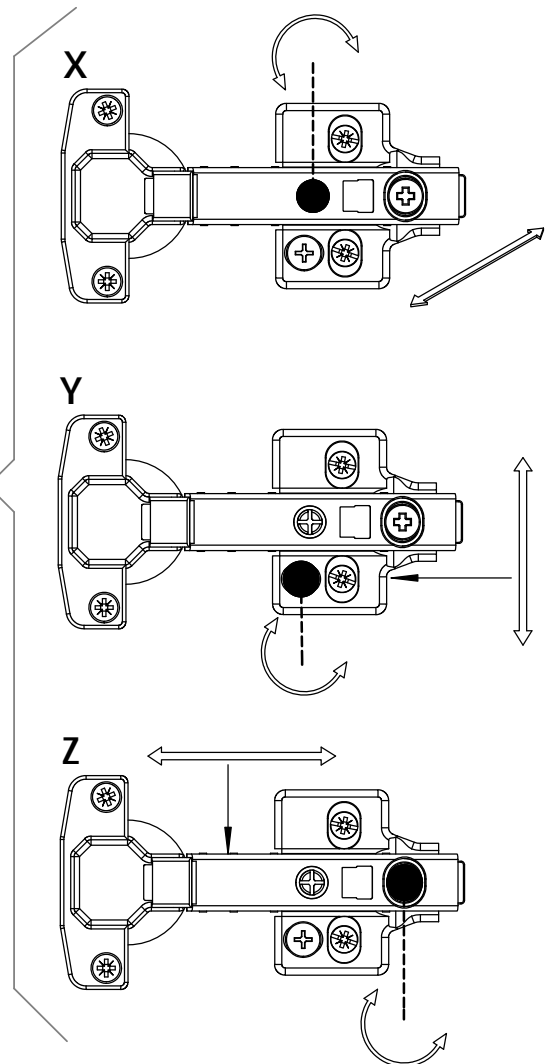
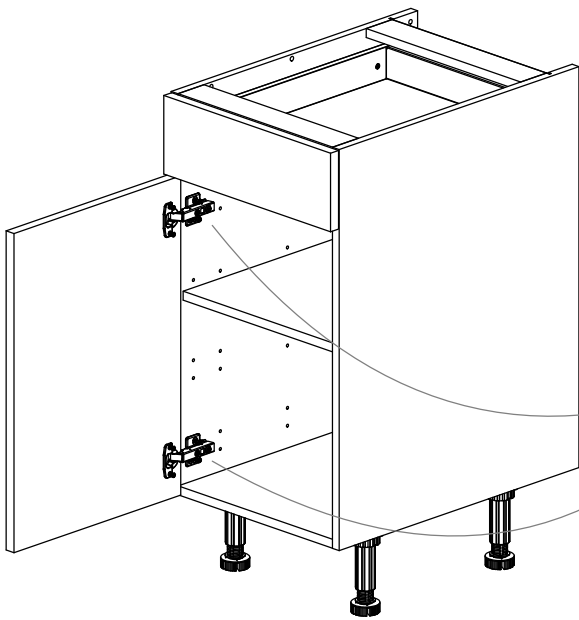
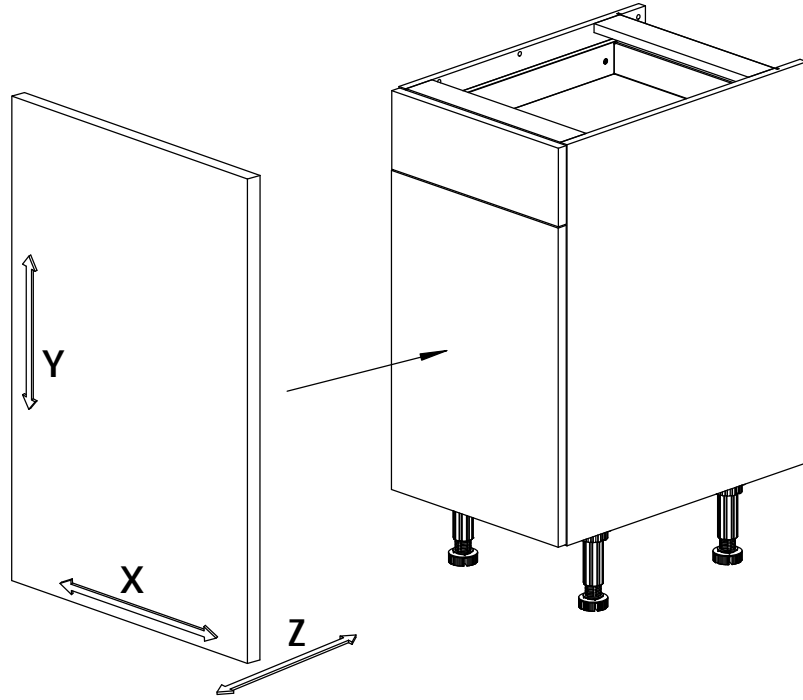
2

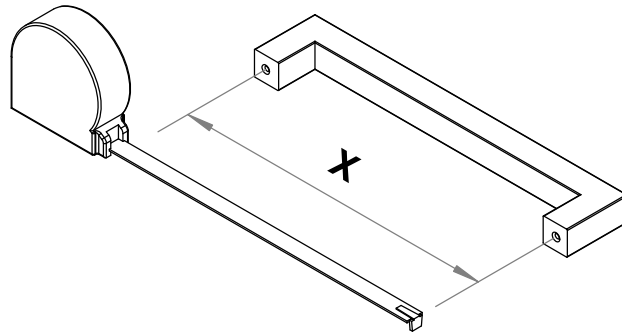


3

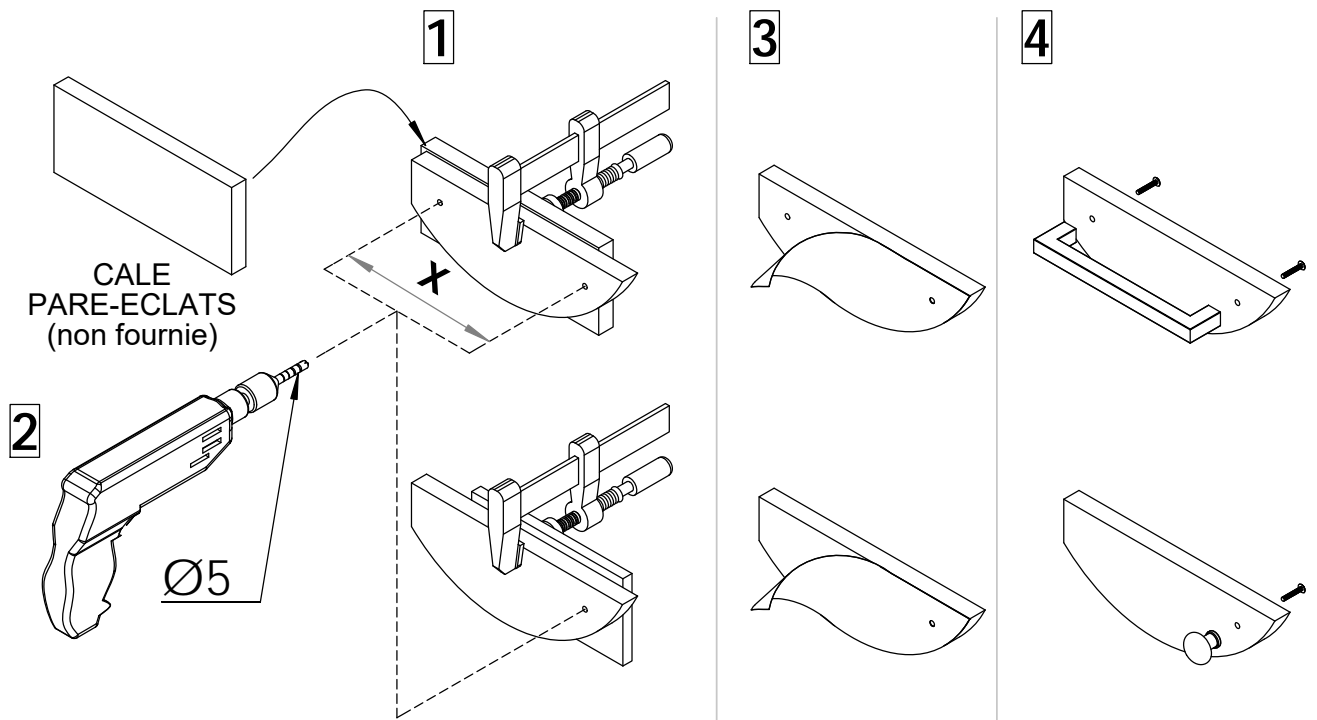








**X = 64 / 96 / 128 / 160 / 192 / 224 / 256 / 288 / 320 / 416 / ...**



## Recyclage des produits en fin de vie

Vous pouvez rapporter votre mobilier en déchetterie ou faire appel aux acteurs de l'économie sociale et solidaire.



**Pour la collecte et le recyclage des meubles usagés**

Programme  
**éco**mobilier

Le Programme Éco-mobilier réunit les distributeurs et les fabricants français de mobilier, les collectivités locales et les acteurs de l'économie sociale et solidaire ainsi que les industriels de la collecte et du recyclage. Financé par l'éco-participation sur les meubles neufs, le Programme Éco-mobilier, agréé par le ministère de l'Écologie, favorise la réutilisation et le recyclage des meubles usagés.

