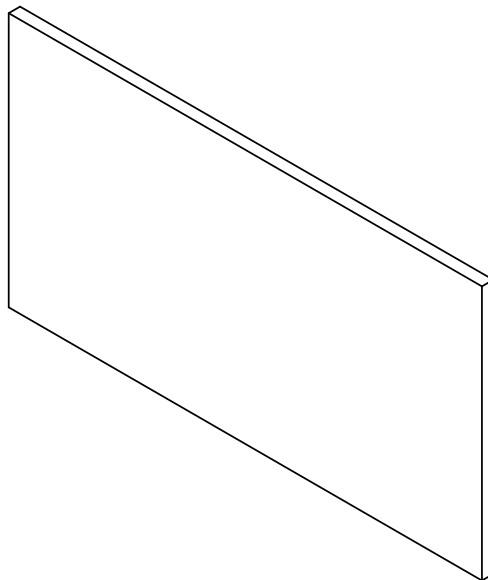


**NOTICE DE MONTAGE**  
**INSTRUCTIONS**  
***MONTAGEHANDLEIDING***

**Lire le guide de pose avant de monter votre cuisine.**  
Read the installation guide before assembling your kitchen.  
*Lees de montagegids alvorens uw keuken te monteren.*

**IMPORTANT - A lire soigneusement**  
**A conserver pour consultation ultérieure**  
IMPORTANT - Read carefully  
Retain for future reference.  
***BELANGRIJK - Aandachtig te lezen***  
***Te bewaren voor later gebruik.***



**FACADE 1 PORTE RELEVABLE 90 CM**  
**1 LIFT-UP DOOR FRONT 90 CM**  
**KLAPDEUR 90 CM**

NT1202\_18-06-18

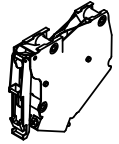
# CONTENU DU COLIS



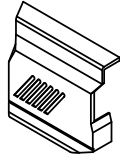
Poser les pièces sur un support stable et propre pour assembler votre produit.

Place parts on a stable, clean surface to assemble your product.

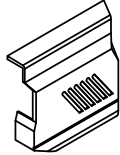
Leg de onderdelen op een stabiele en schone ondergrond om uw product samen te stellen.



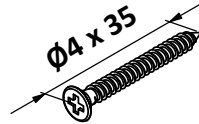
CP13 x 2



CP14 x 1

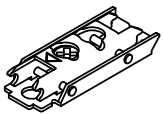


CP15 x 1

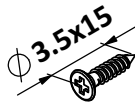


VF19 x 6

75006301 x 1



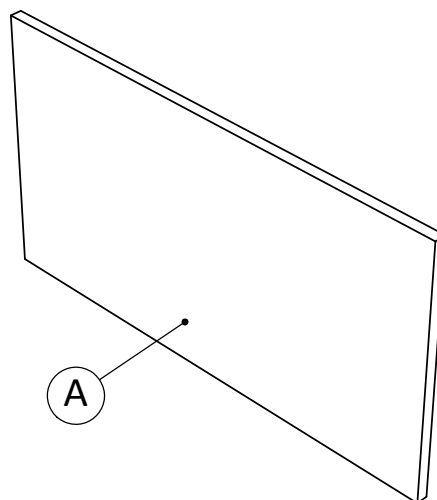
CP16 x 2



VF9 x 4

70186987 x 1

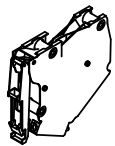
- Ⓐ Façade relevante 90cm (x1)
- Lift-up front 90 cm (x1)
- Klapdeur 90 cm (x1)



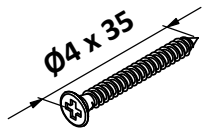


x1

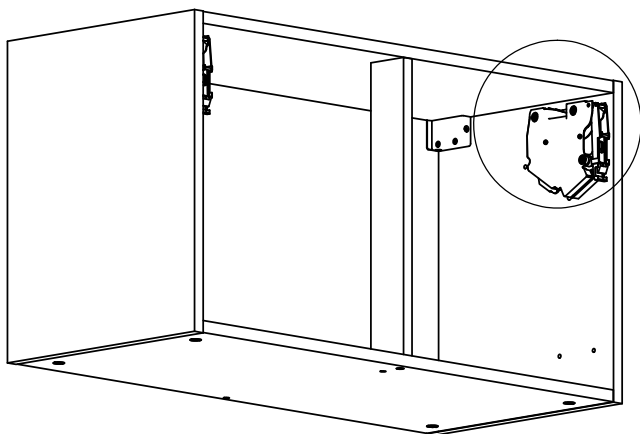
1



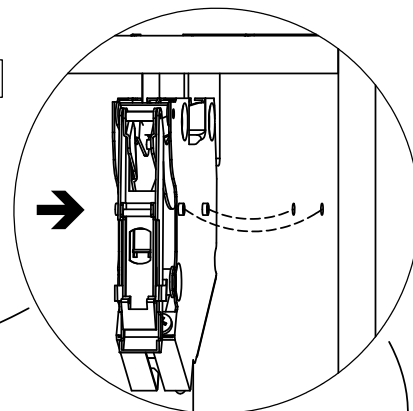
CP13 x 2



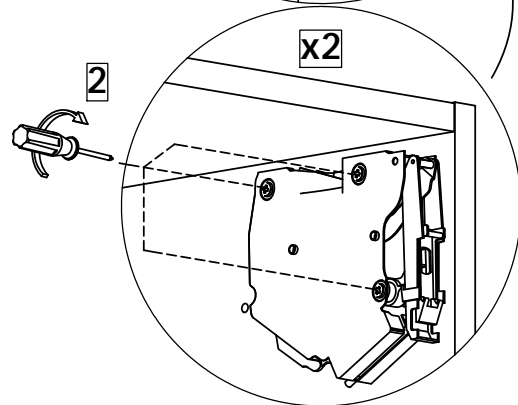
VF19 x 6



1

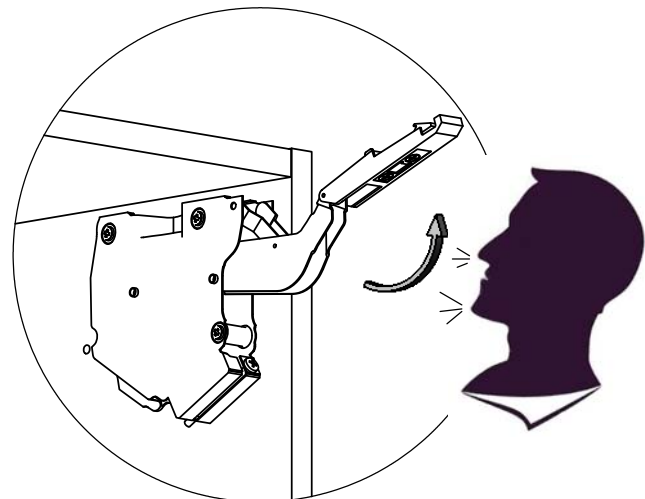
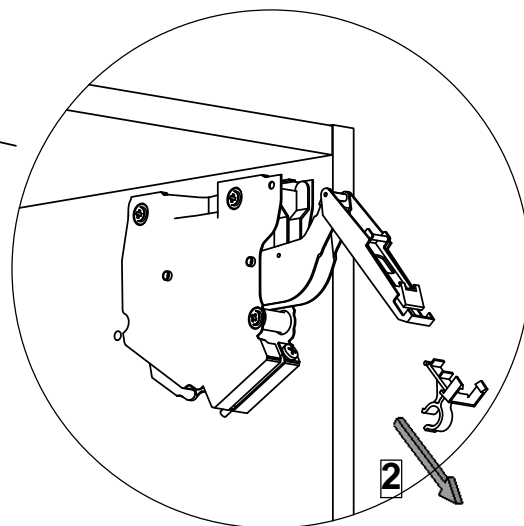
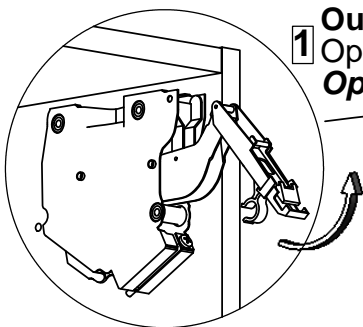


2



2

1 Ouvrir prudemment le levier.  
Open the lever carefully.  
Open voorzichtig de hefboom.

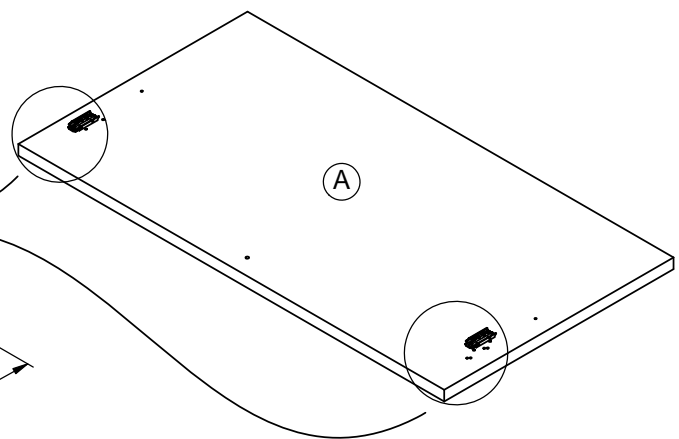
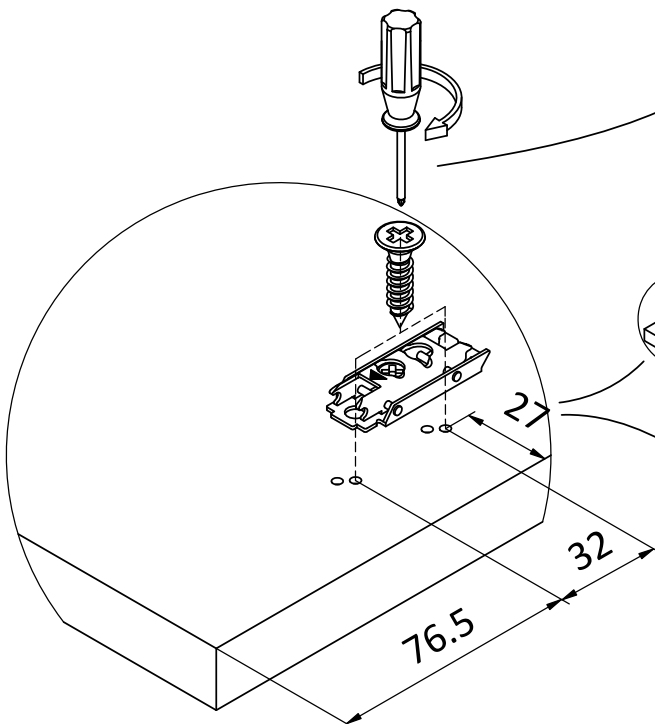
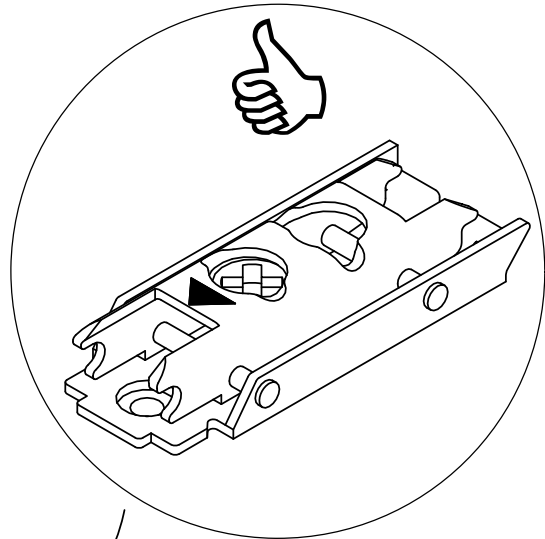
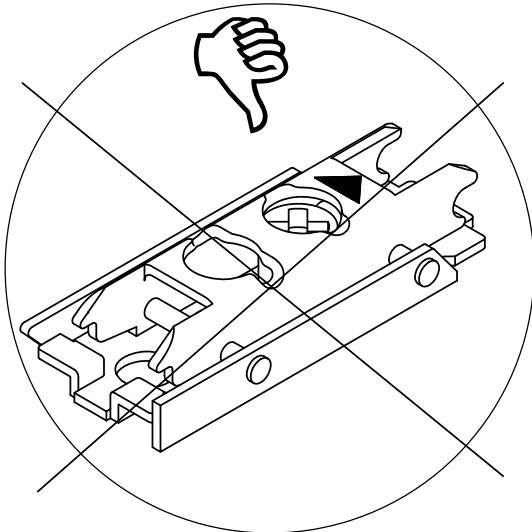
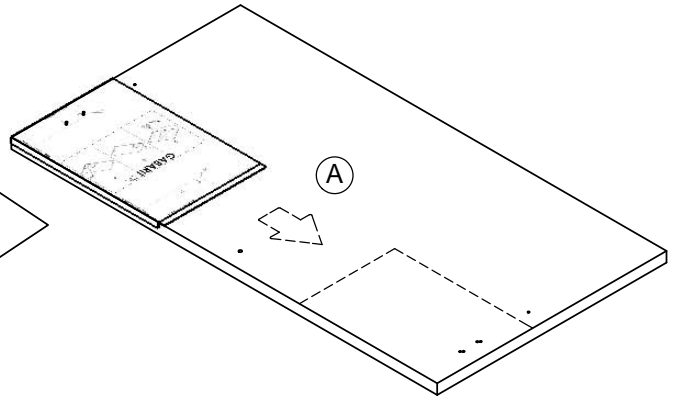
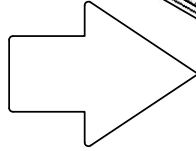
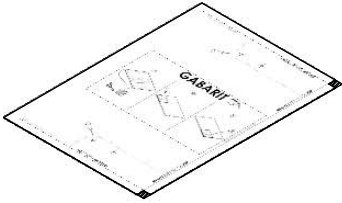
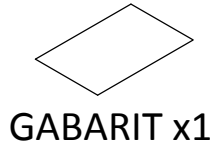
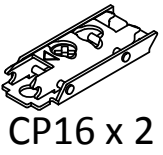


Risque de blessure en cas de relevage brusque du levier!

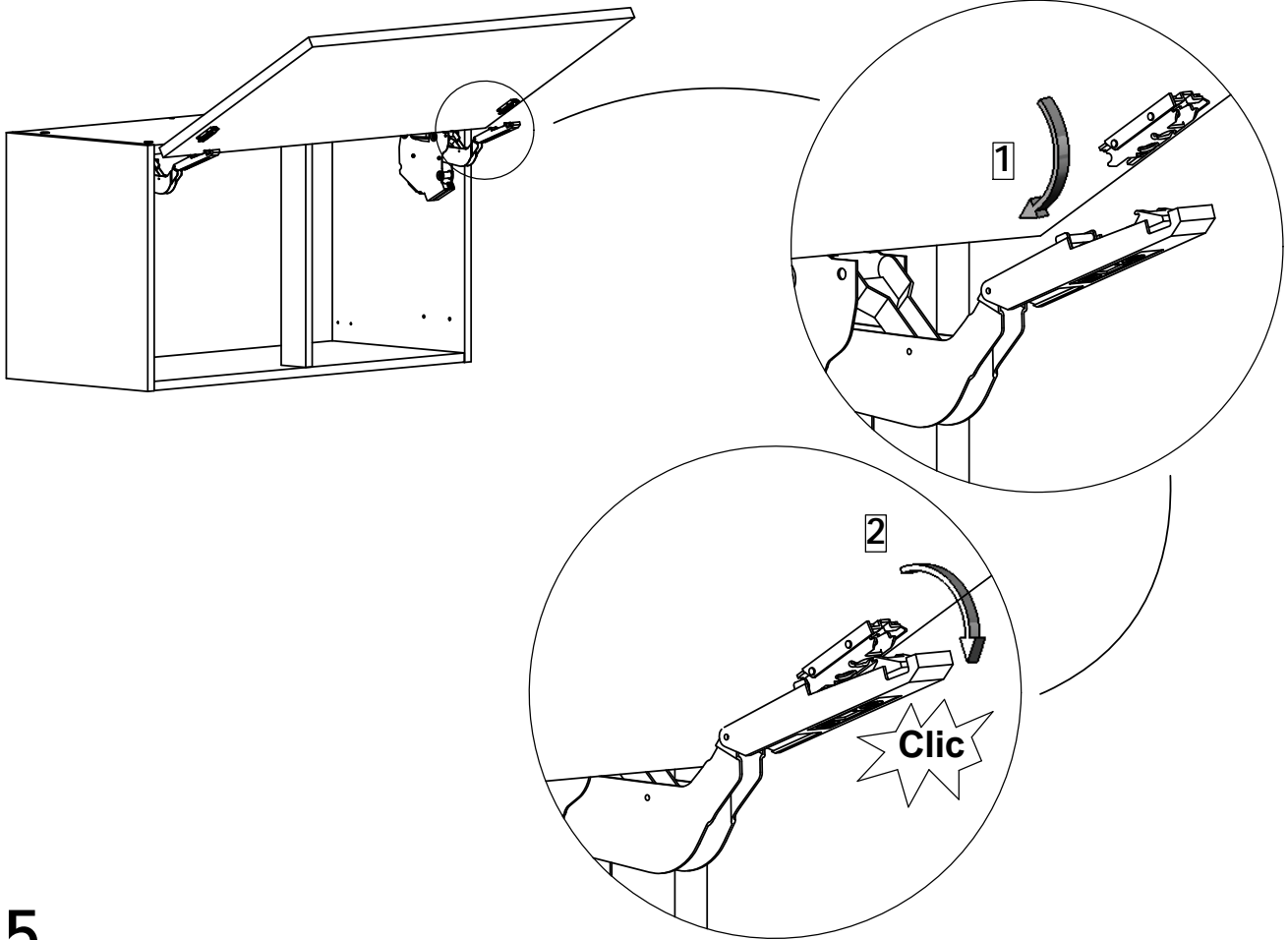
Risk of injury if you lift the lever too quickly!  
Gevaar voor verwonding bij te plotseling openen van de hefboom.



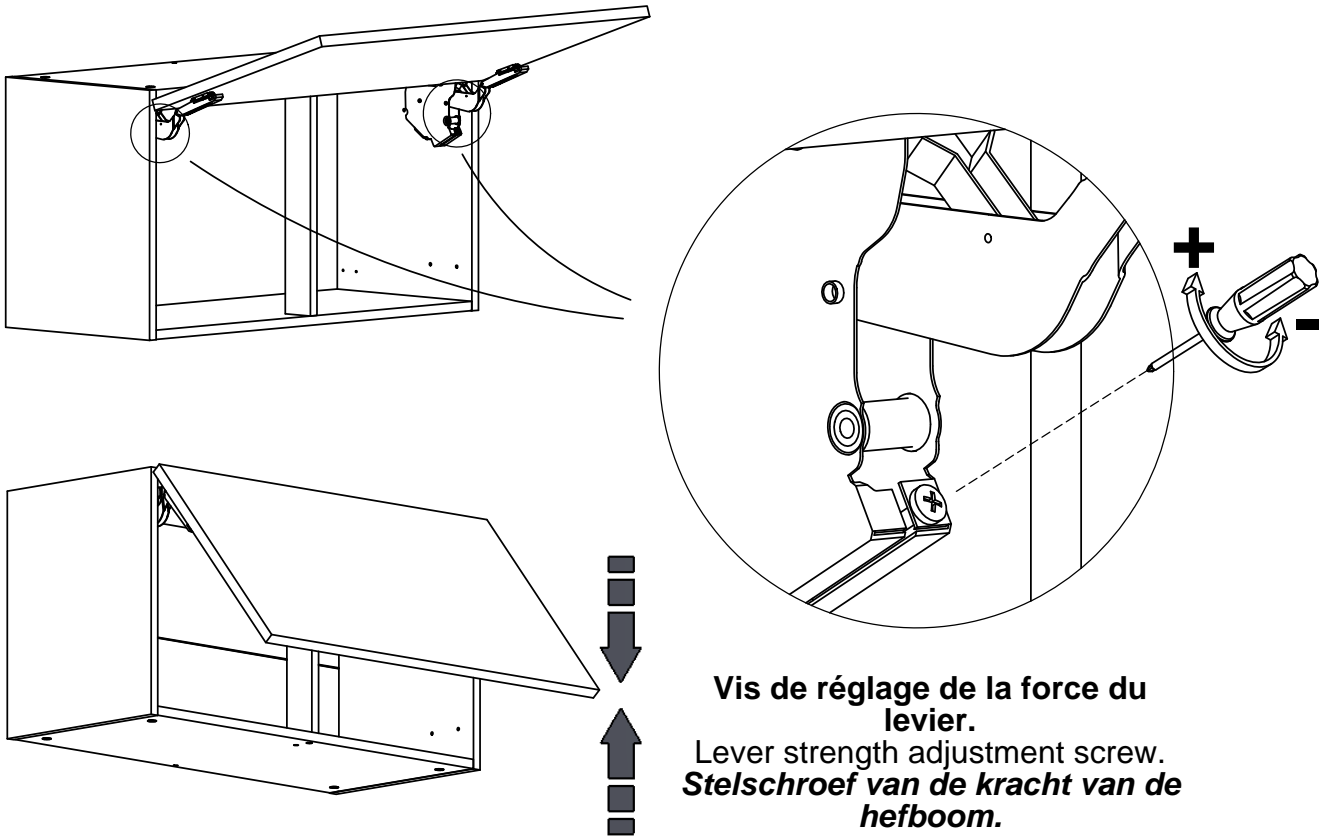
# 3



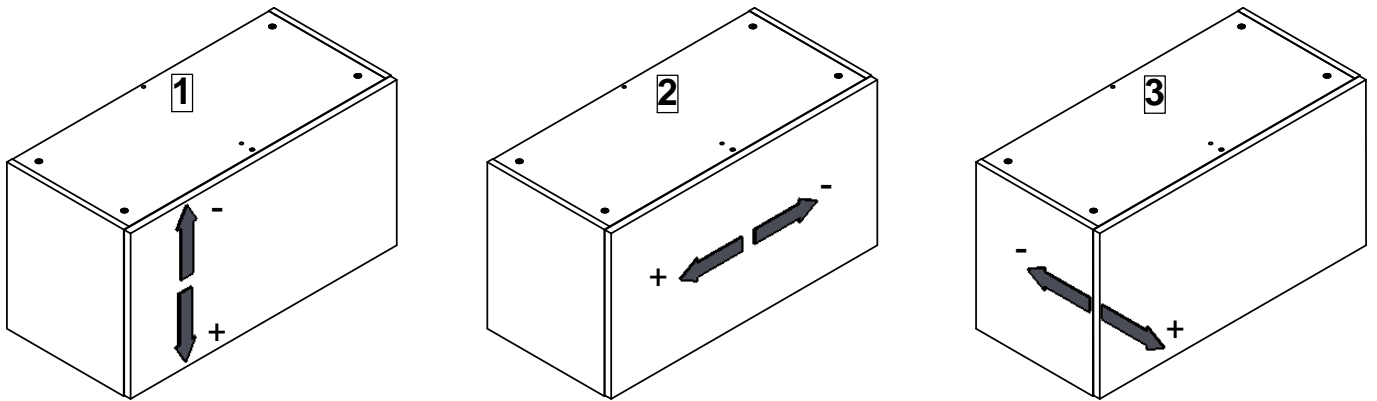
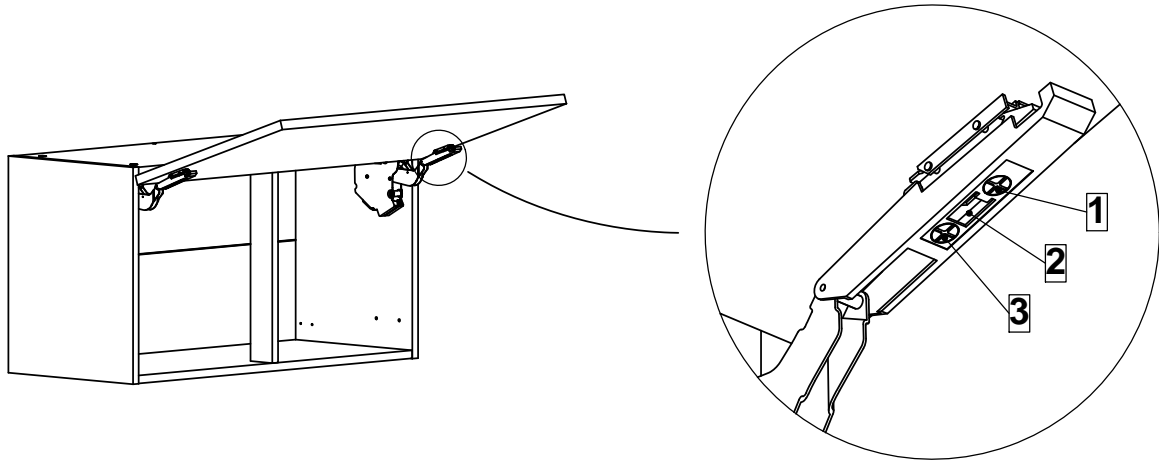
4



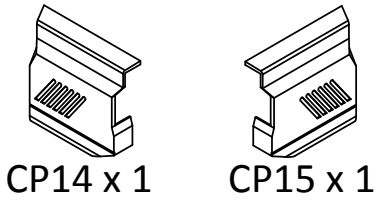
5



6

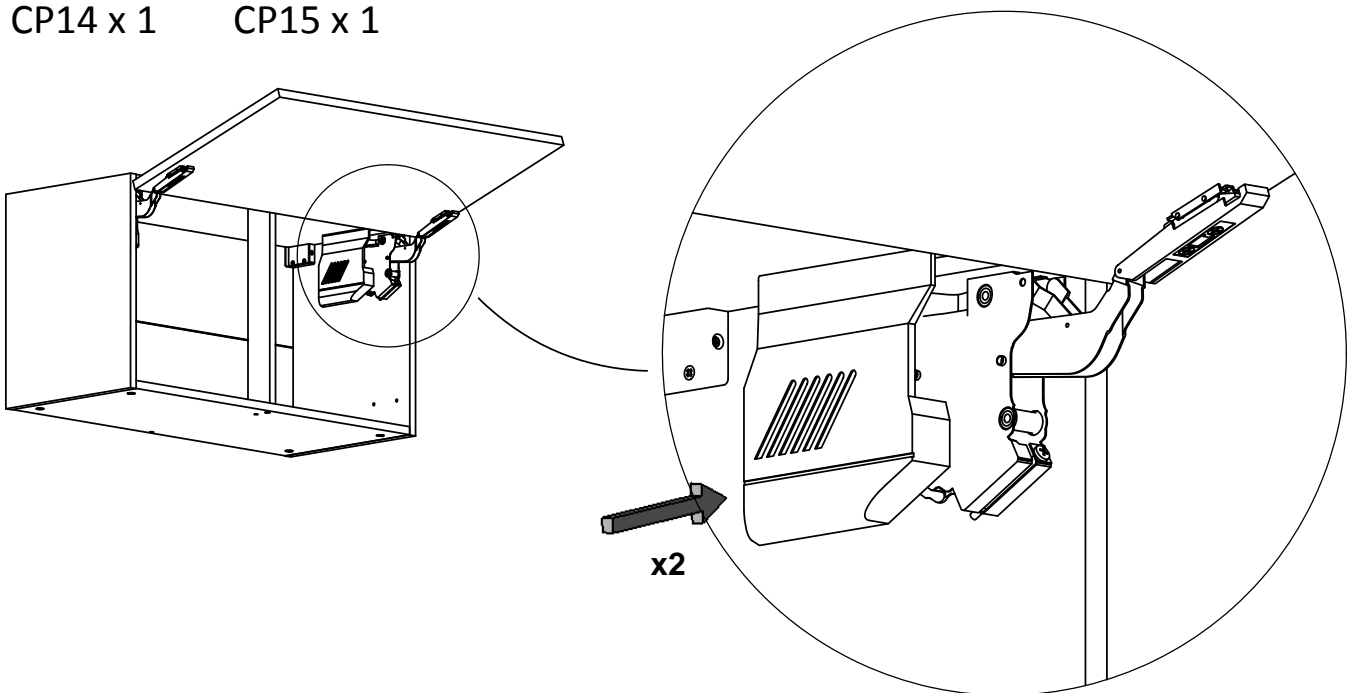


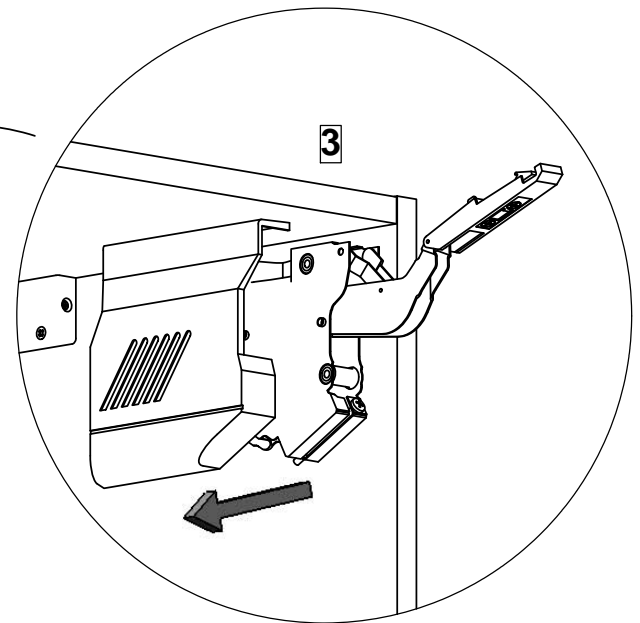
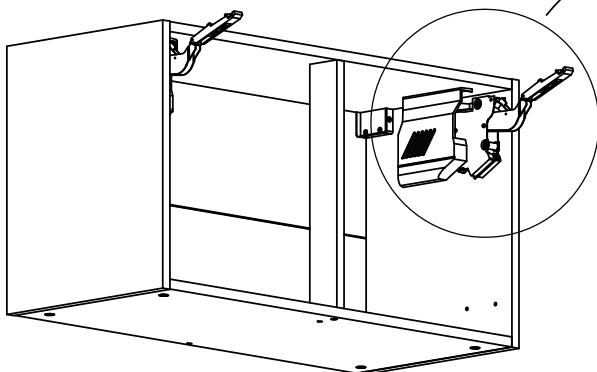
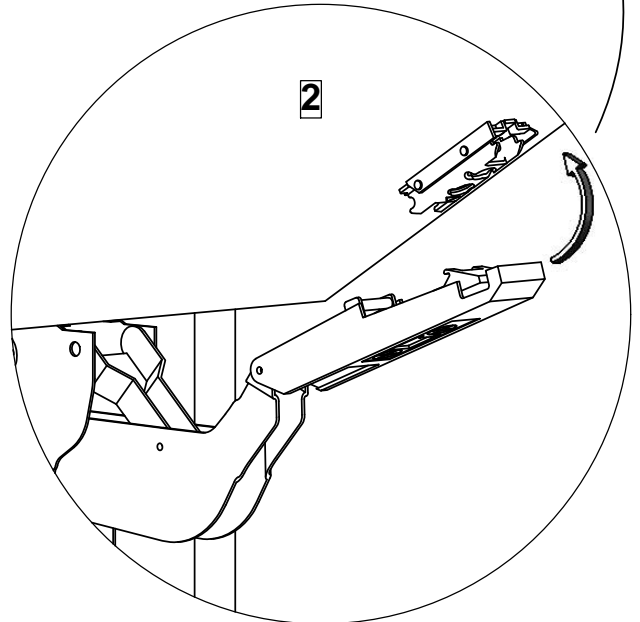
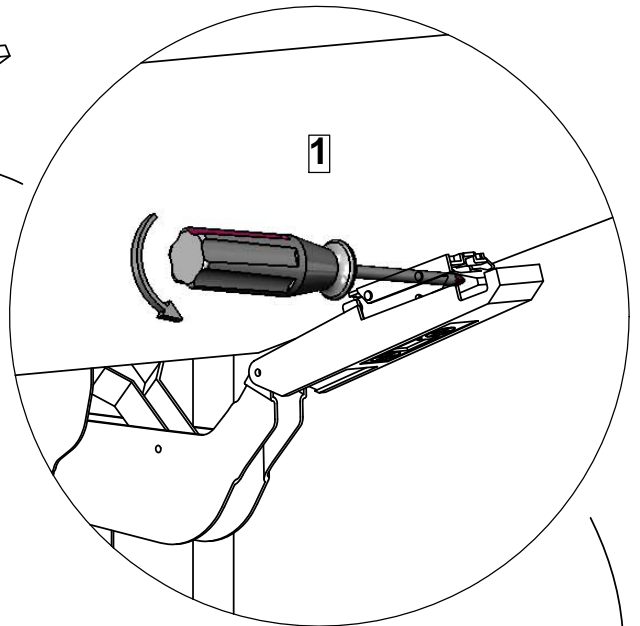
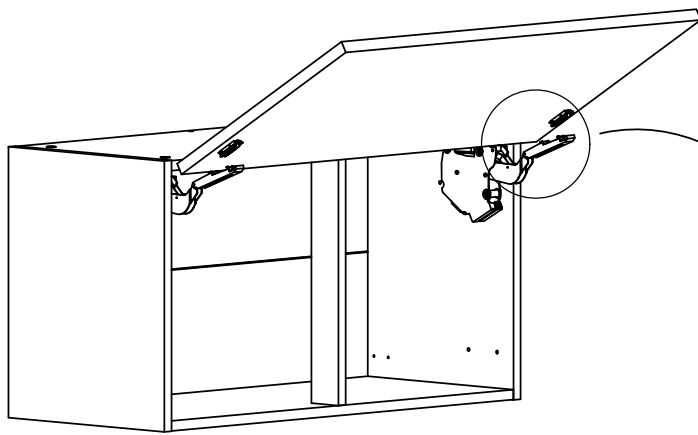
7



CP14 x 1

CP15 x 1



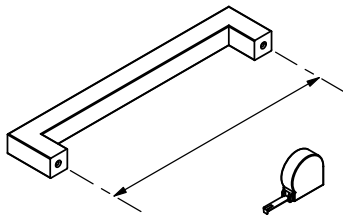


# Perçages poignées, boutons

Handle, knob drillings

*Boorgaten handgrepen, knoppen.*

---



**Mesure de l'entraxe.**

1 Measure the centre-to-centre distance.

***Tussenafstand meten.***



**Protéger la porte pour éviter de l'abimer avec le serre-joint.**

Protect the door to avoid damaging it with the clamp.

***Bescherm de deur om beschadiging met de lijklem te voorkomen.***

**Cale pare-éclats (non fourni).**

Anti-splintering wooden block (not provided).

***splinterbescherming (niet meegeleverd).***

