

NOTICE DE MONTAGE

INSTRUCTIONS

MONTAGEHANDLEIDING

Lire le guide de pose avant de monter votre cuisine.
Read the installation guide before assembling your kitchen.
Lees de montagegids alvorens uw keuken te monteren.

IMPORTANT - A lire soigneusement.

A conserver pour consultation ultérieure.

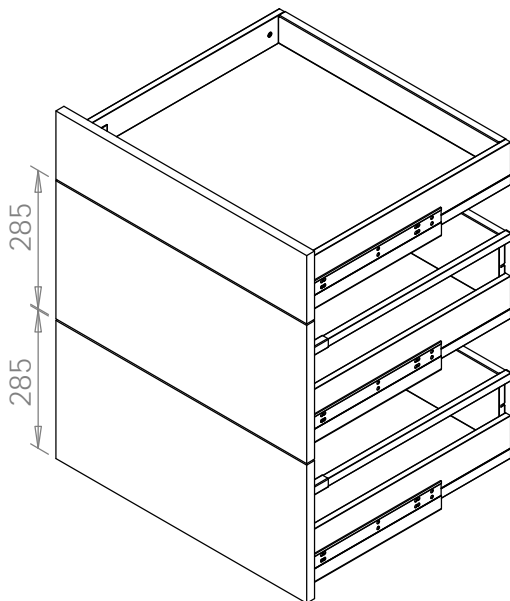
IMPORTANT - Read carefully.

Retain for future reference.

BELANGRIJK - Aandachtig te lezen.

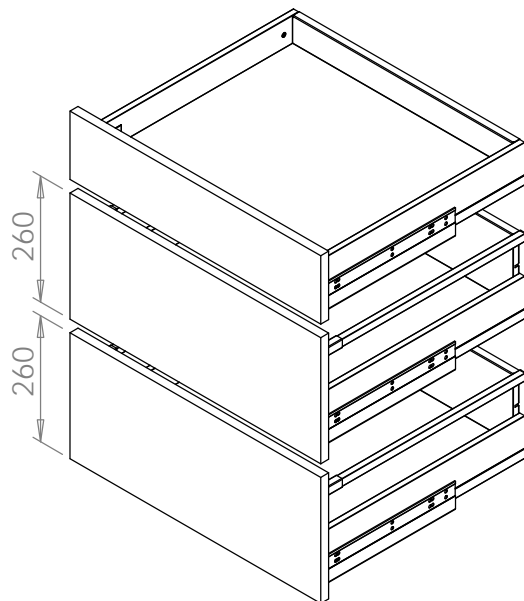
Te bewaren voor later gebruik.

1 TIROIR 2 COFFRES
1 DRAWER 2 BOX
1 LADE 2 HOGE



FTC40 - FTC60 - FTC90 - FTC120

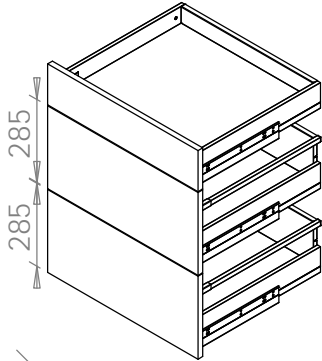
1 TIROIR 2 COFFRES PASSE MAIN
1 DRAWER 2 BOX HAND PASS
1 LADE 2 HOGE HANDGANG



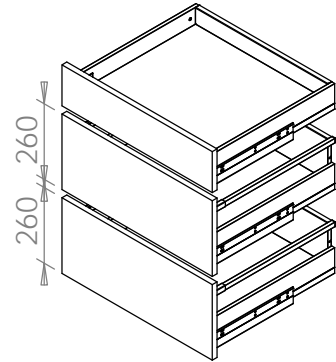
FTC401 - FTC601 - FTC901 - FTC1201

COLISAGE / PACKAGING / VERPAKKING

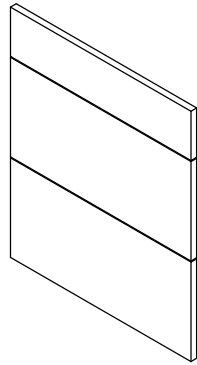
FTC40 - FTC60
FTC90 - FTC120



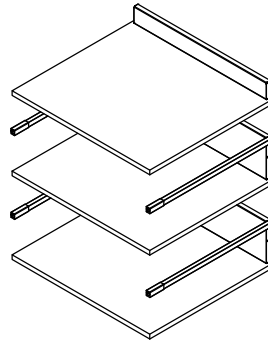
FTC401 - FTC601
FTC901 - FTC1201



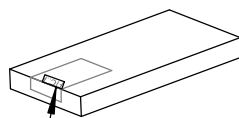
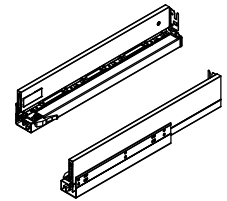
ou
or
of



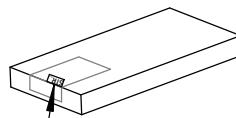
+



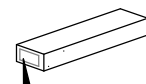
+



FTC..F x 1



STR.. x 1

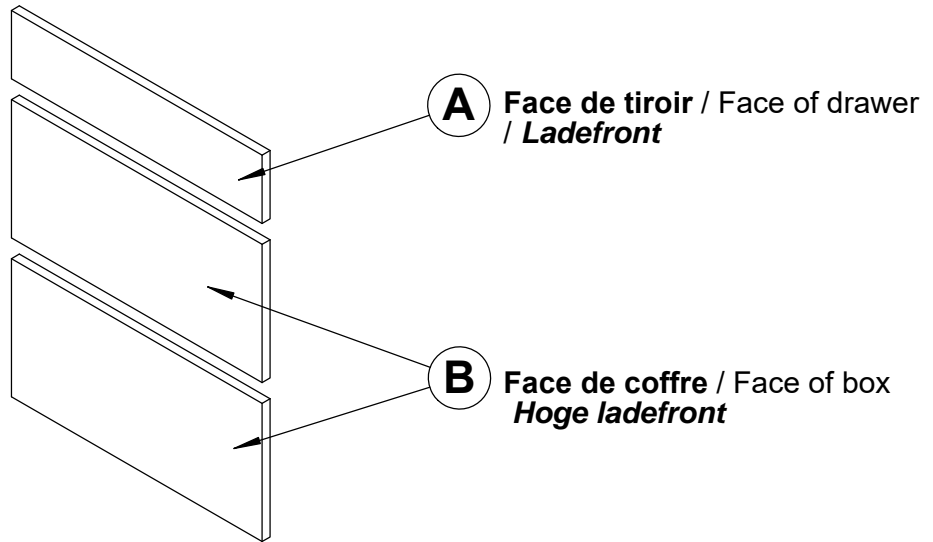


KITTIR01 x 3

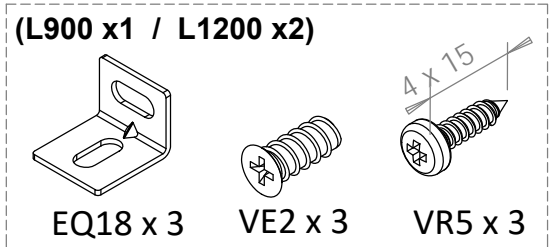
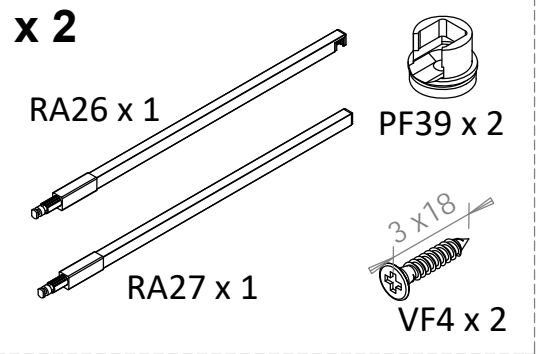
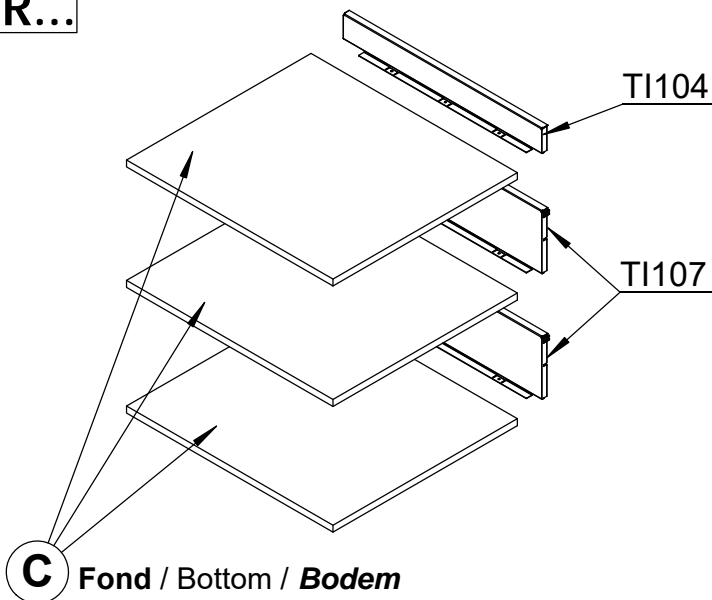
	FTC40	FTC40F	+ STR40	+ KITTIR01
	FTC60	FTC60F	+ STR60	
	FTC90	FTC90F	+ STR90	
	FTC120	FTC120F	+ STR120	
	FTC401	FTC401F	+ STR40	
	FTC601	FTC601F	+ STR60	
	FTC901	FTC901F	+ STR90	
	FTC1201	FTC1201F	+ STR120	

CONTENU DES COLIS / CONTENTS OF THE PACKAGES / INHOUD VAN DE VERPAKKING

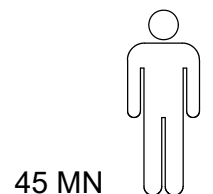
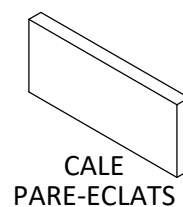
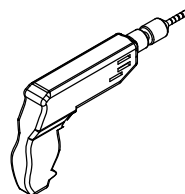
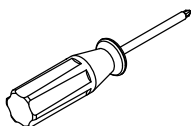
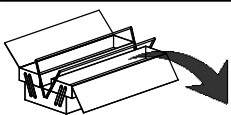
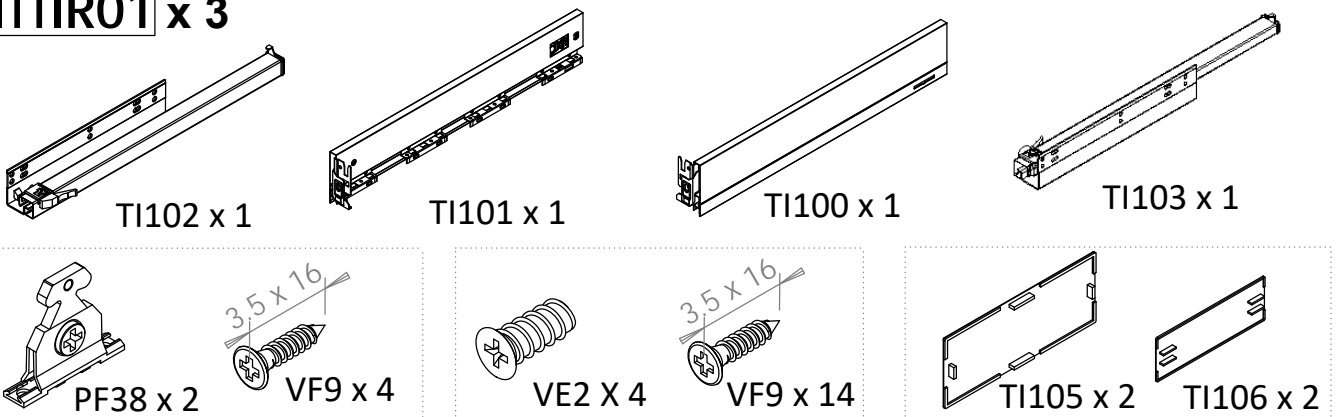
FTC..F



STR...



KITTIR01 x 3





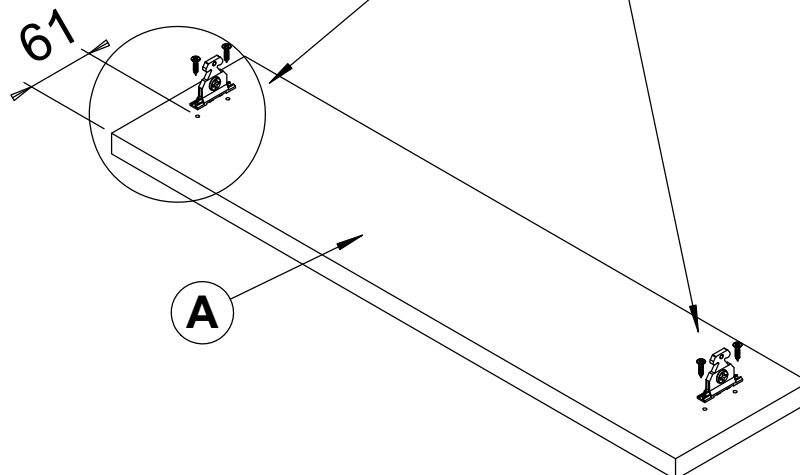
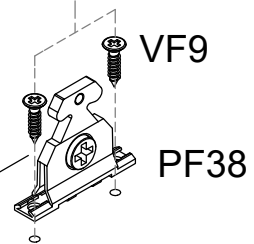
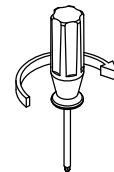
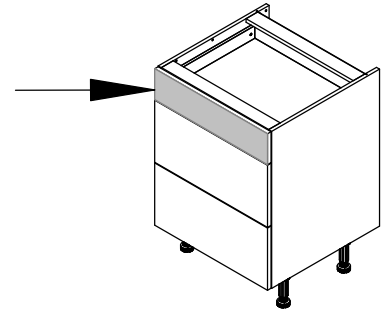
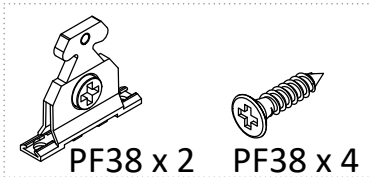
Poser les pièces sur un support stable et propre pour assembler votre produit.

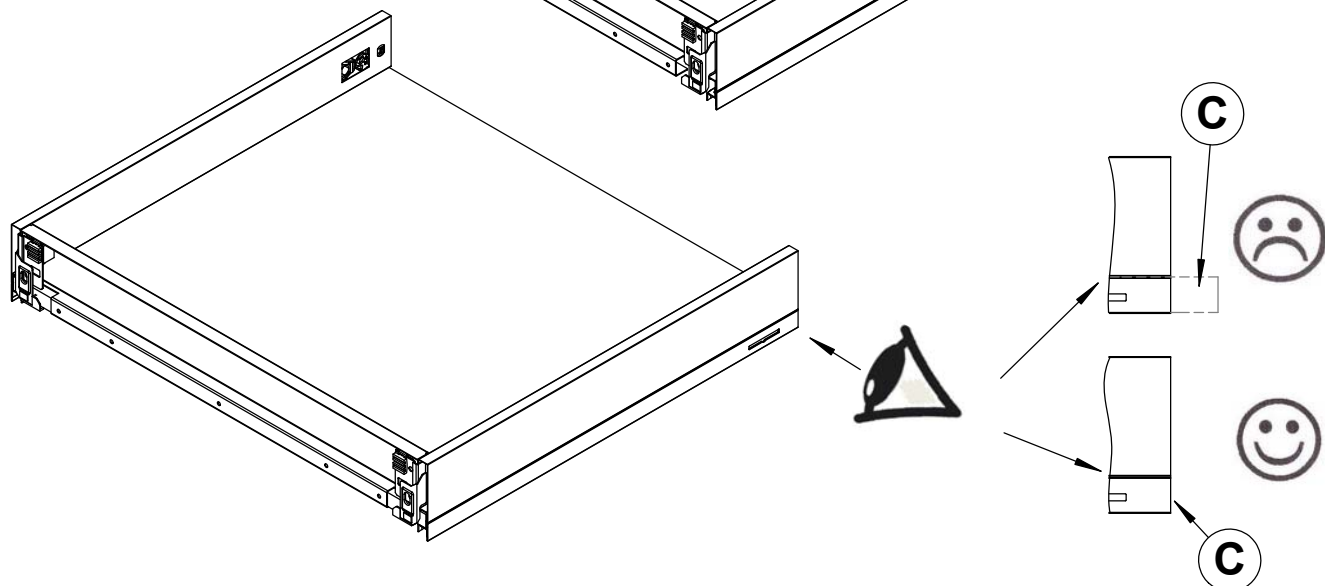
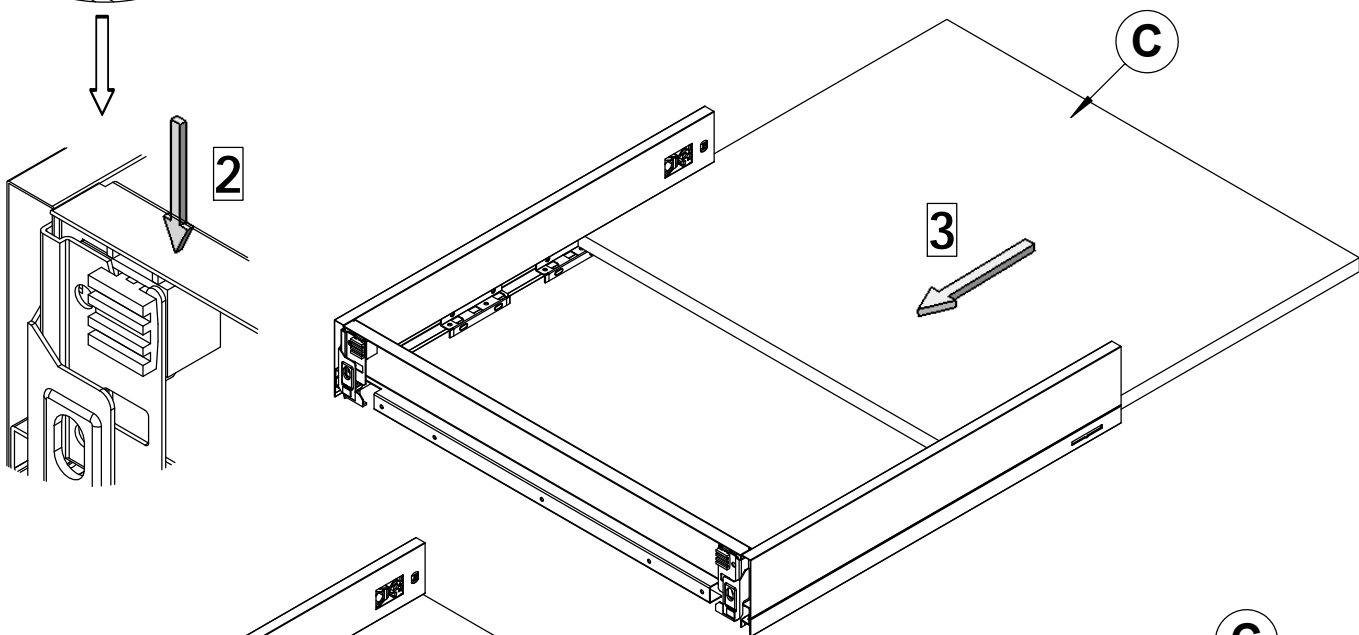
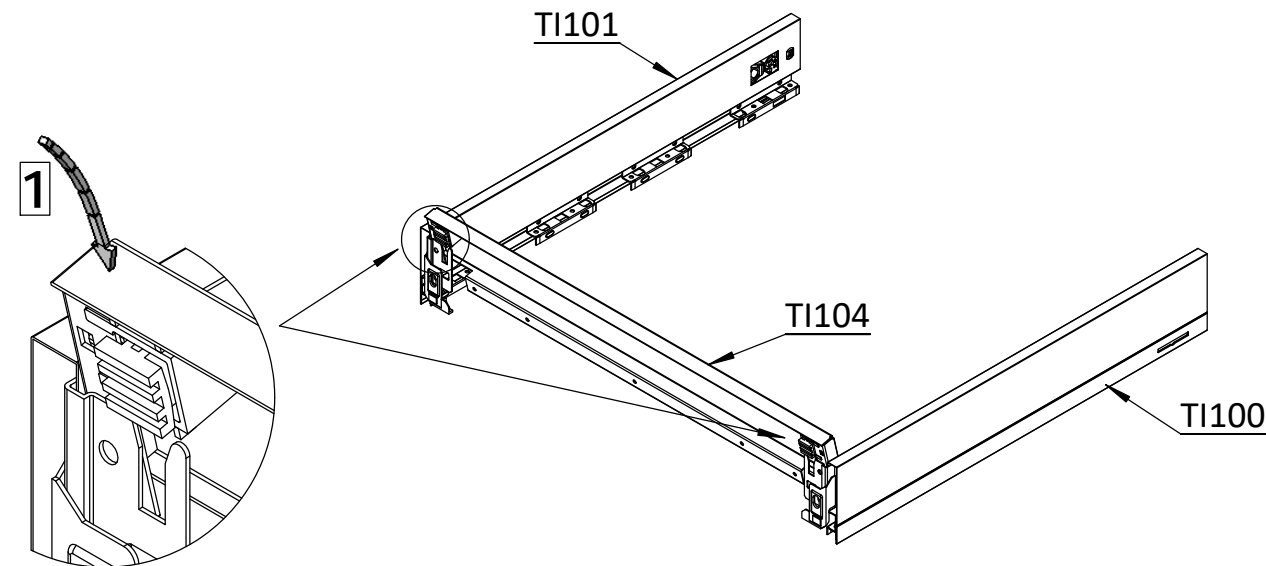
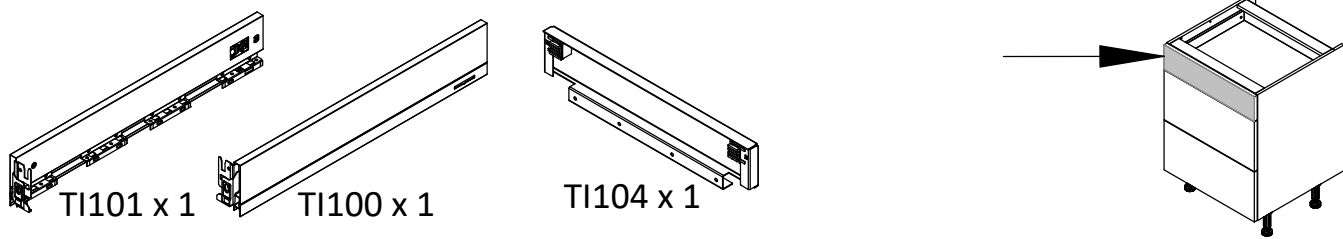
Place parts on a stable, clean surface to assemble your product.



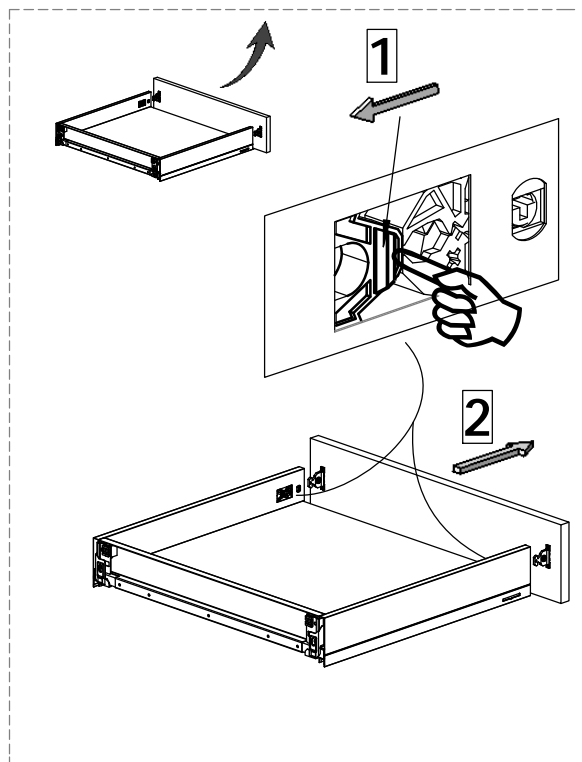
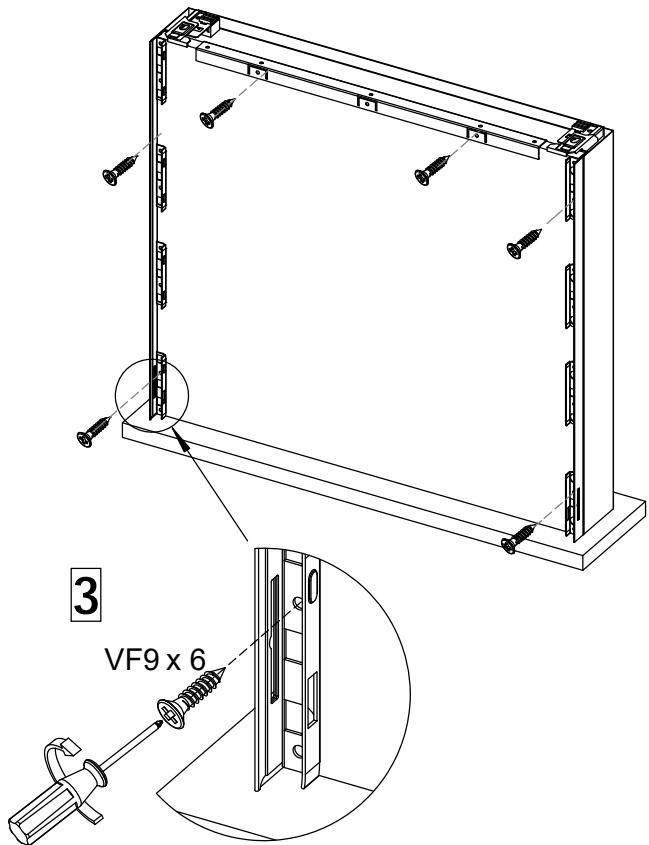
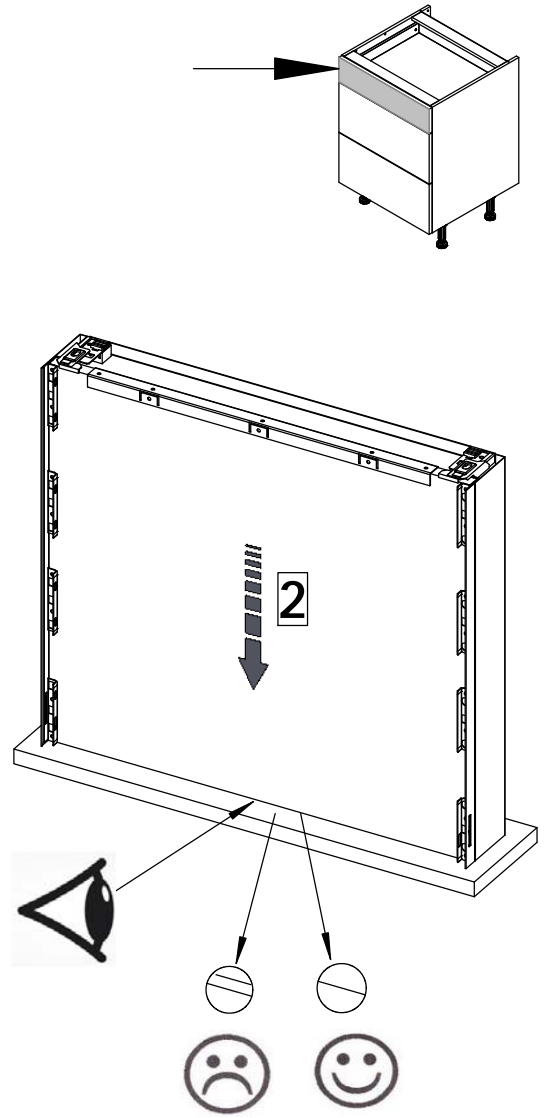
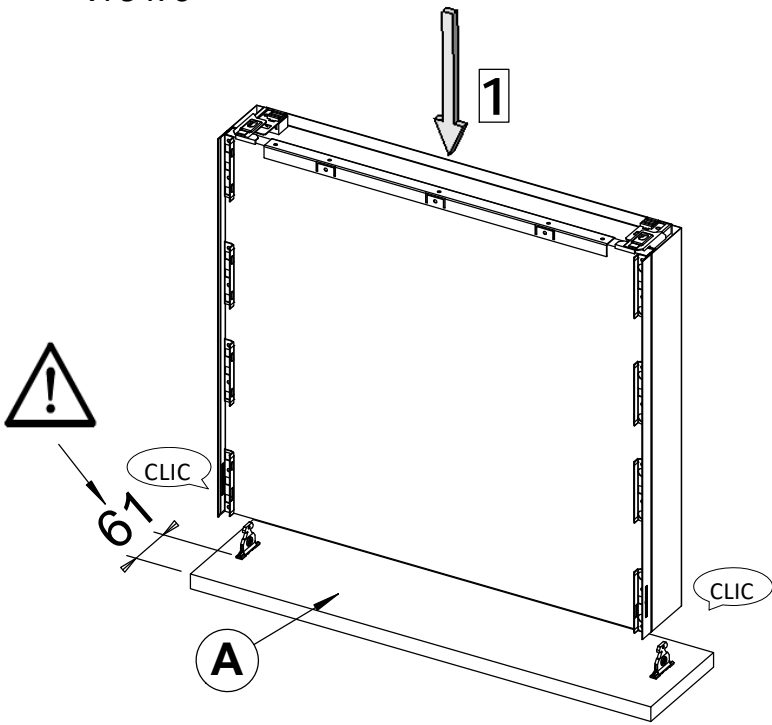
Leg de onderdelen op een stabiele en schone ondergrond om uw product samen te stellen.

1

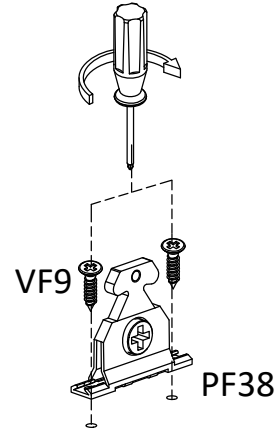
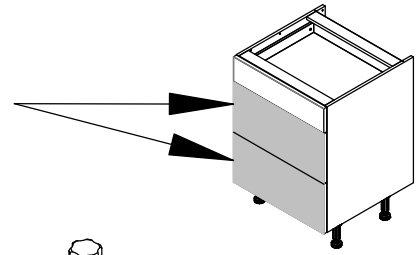
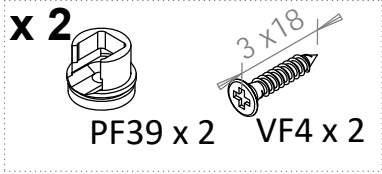
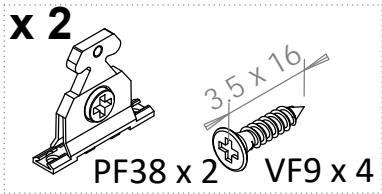




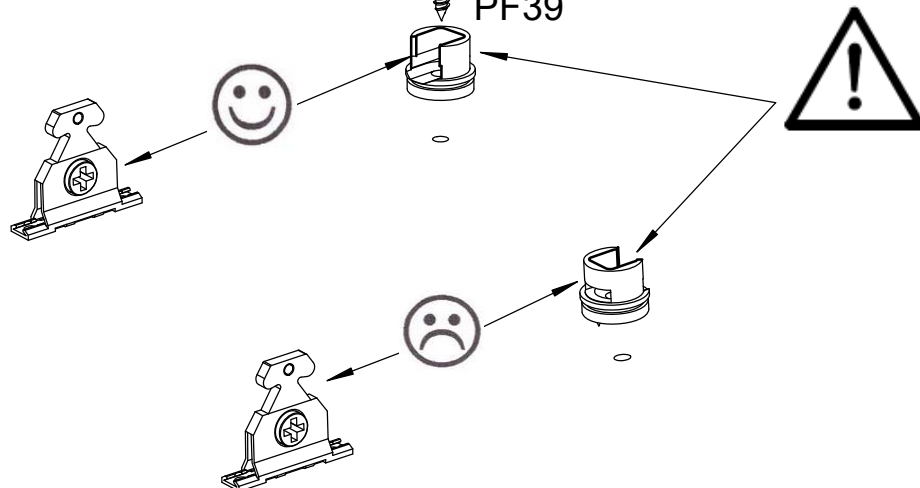
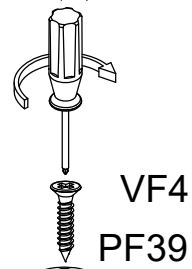
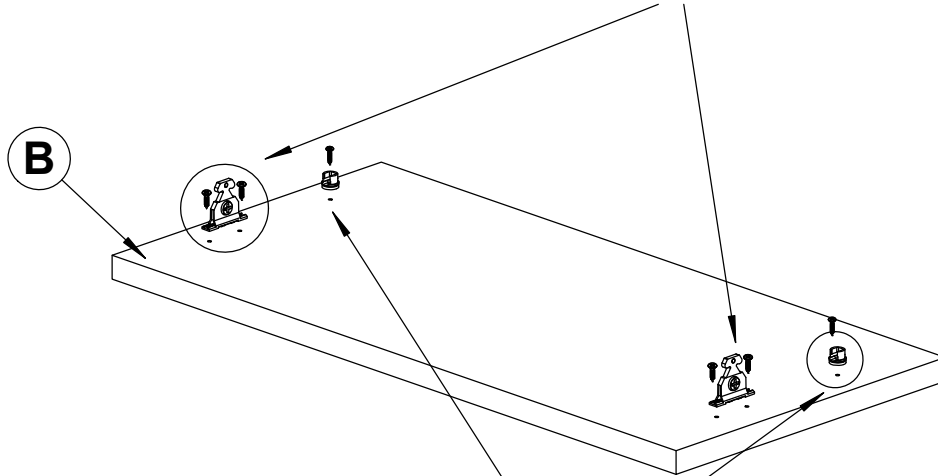
VF9 x 6

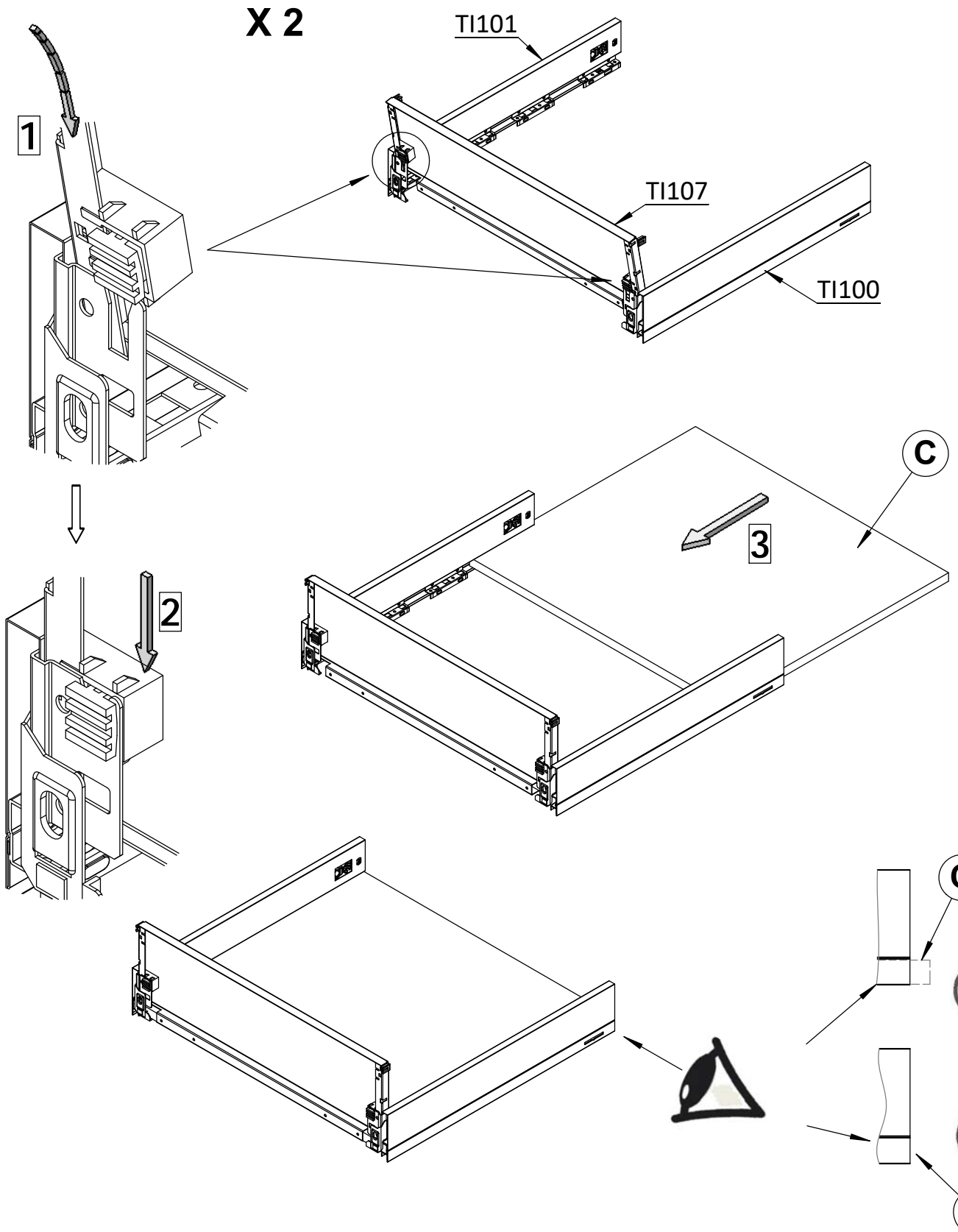
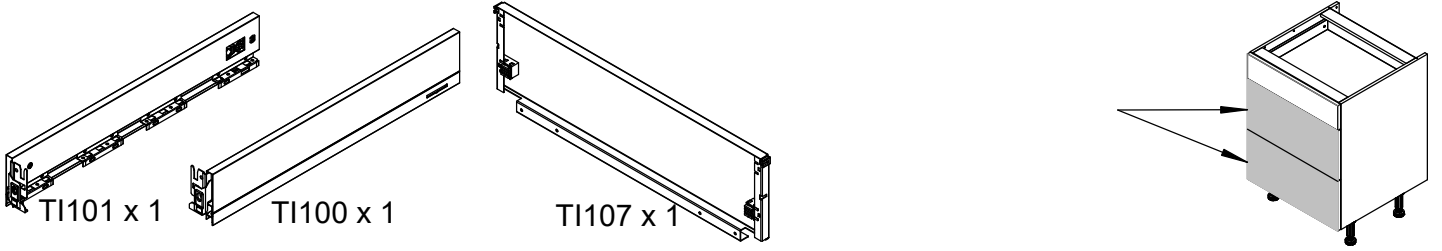


4



X 2

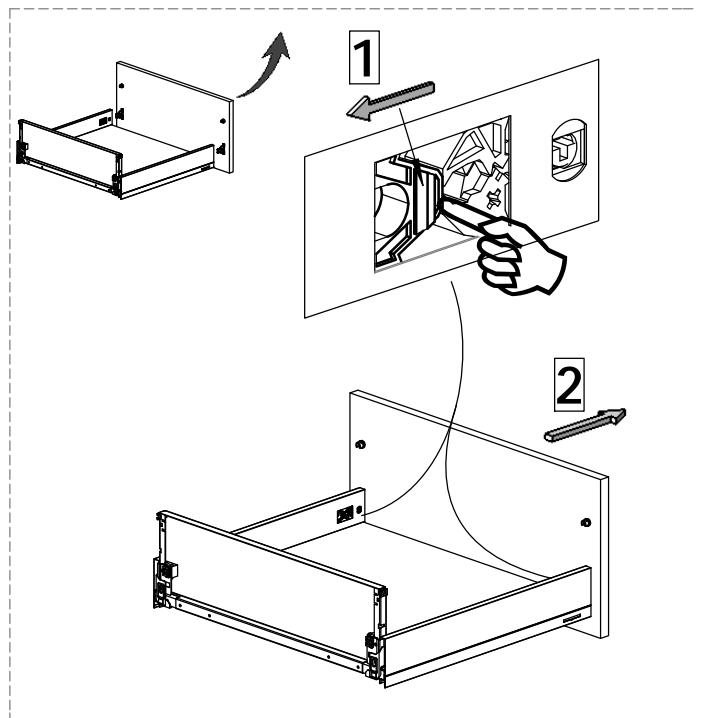
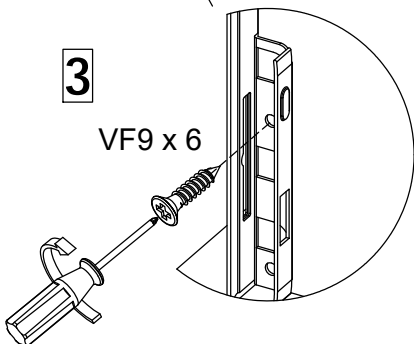
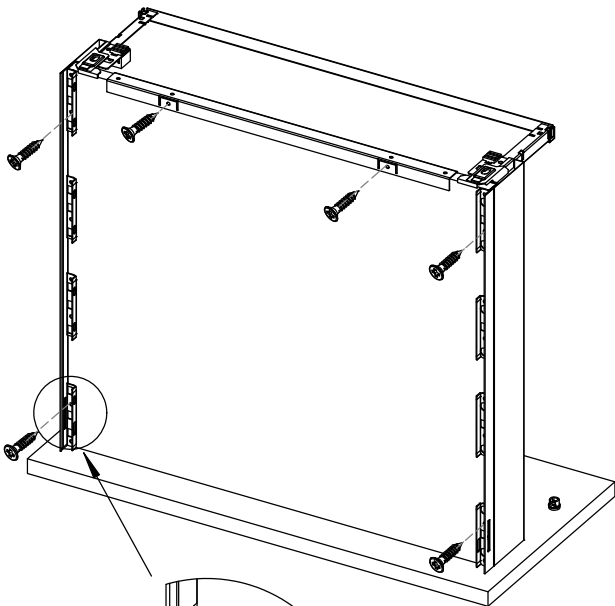
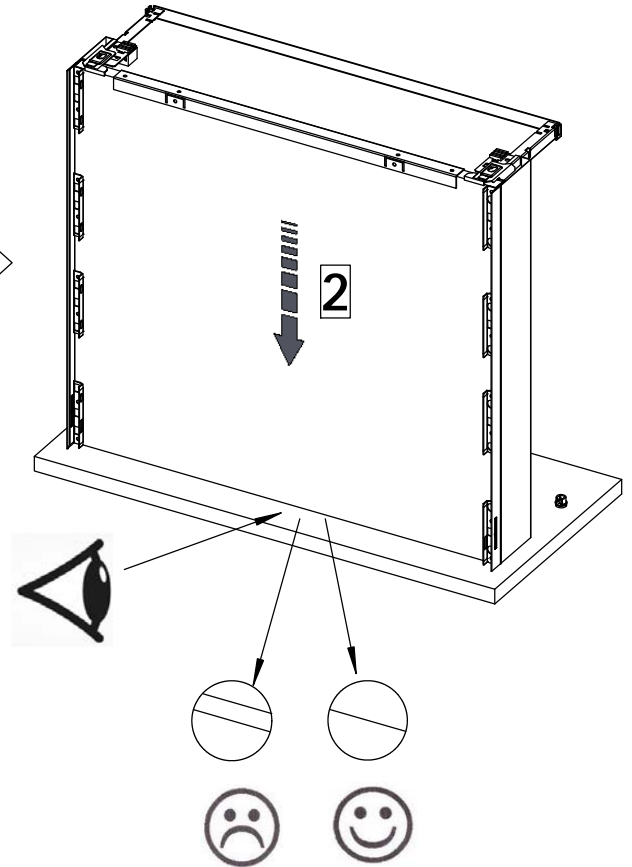
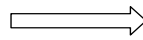
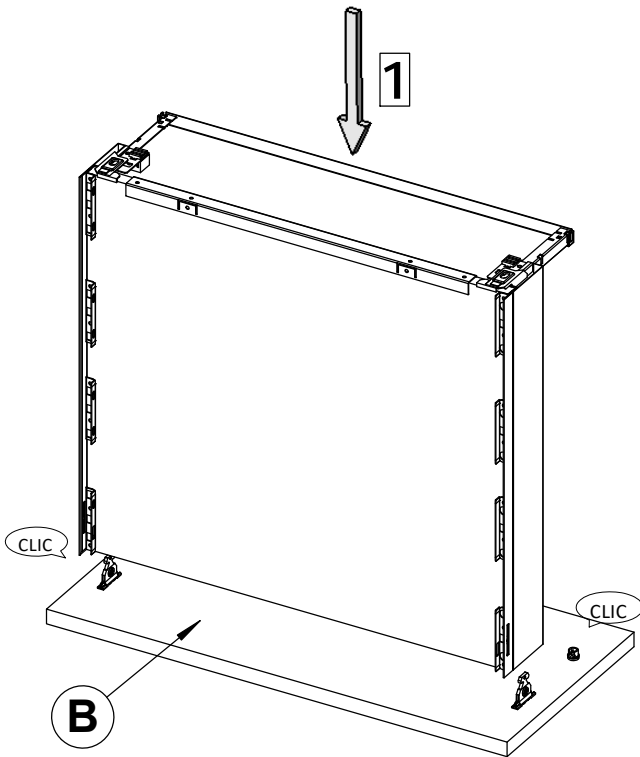
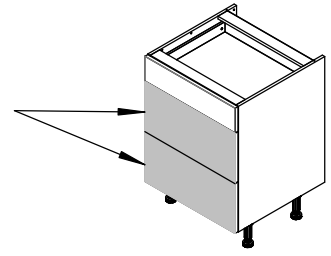


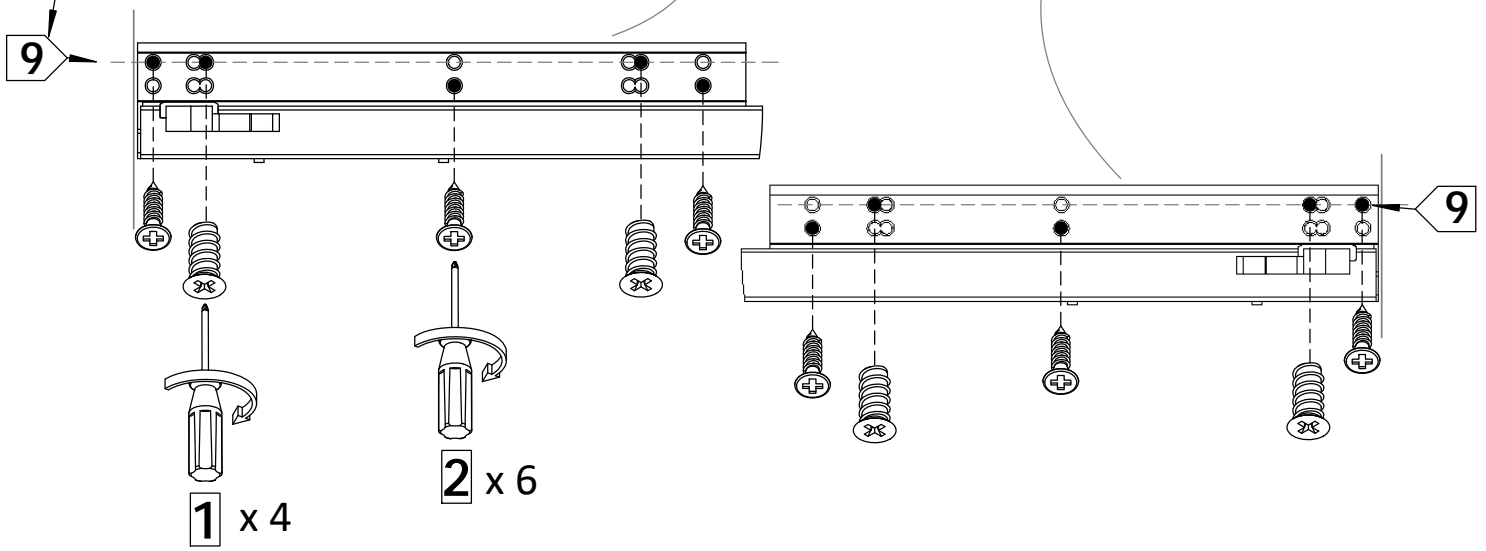
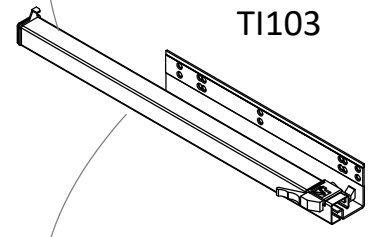
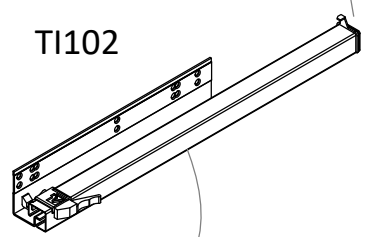
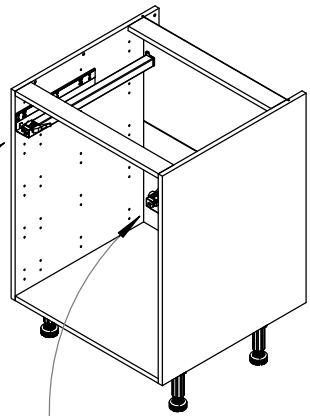
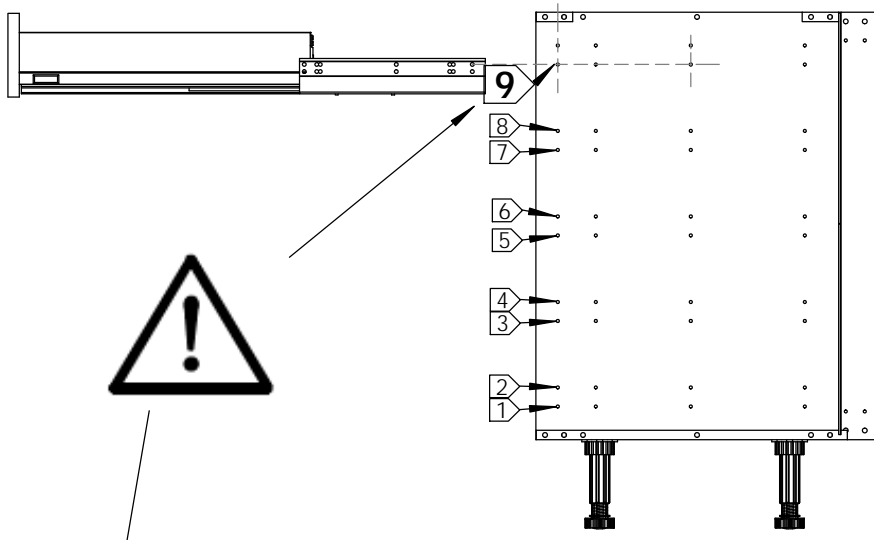
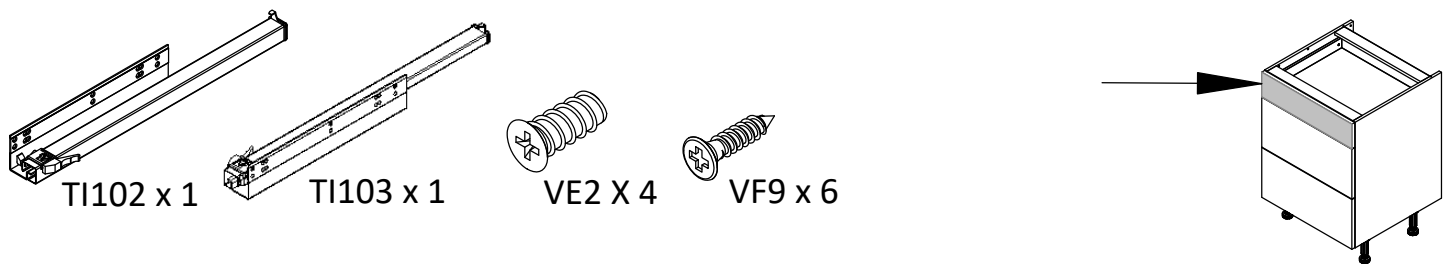


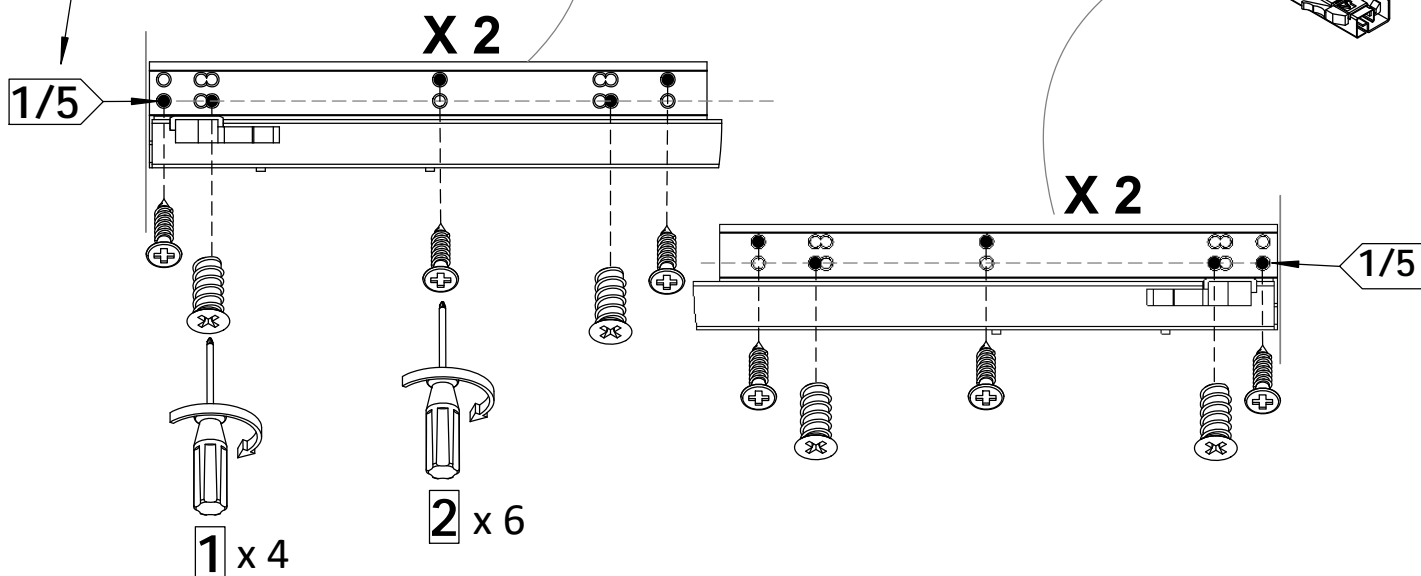
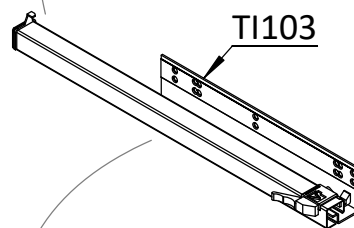
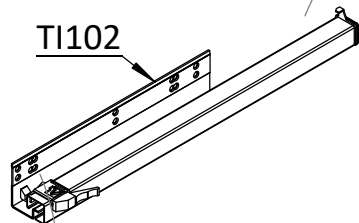
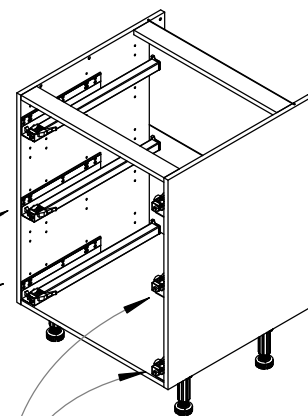
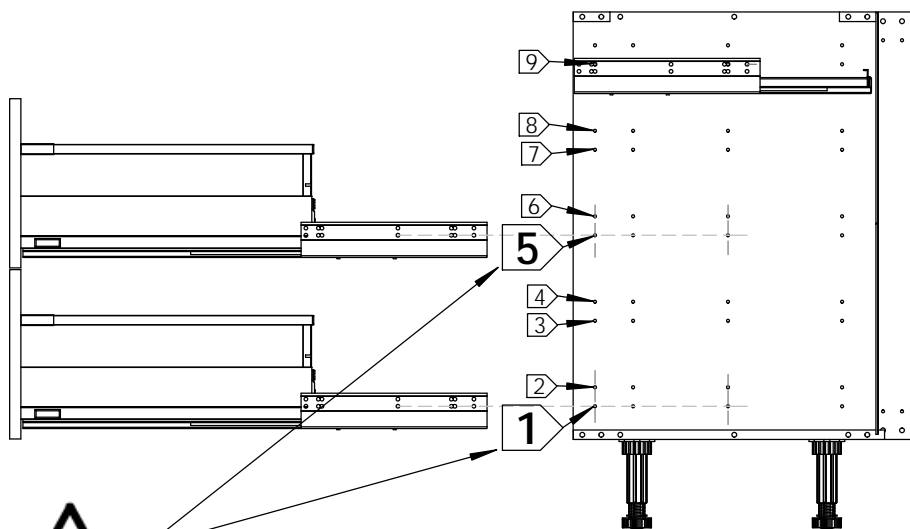
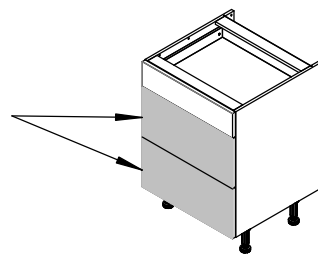
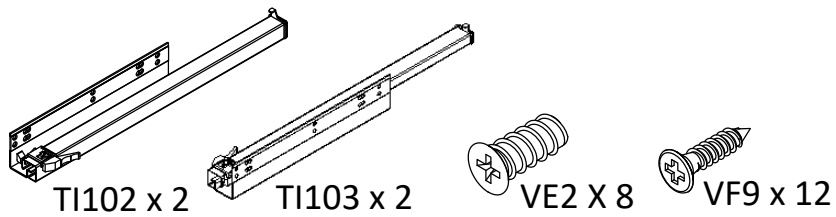
6

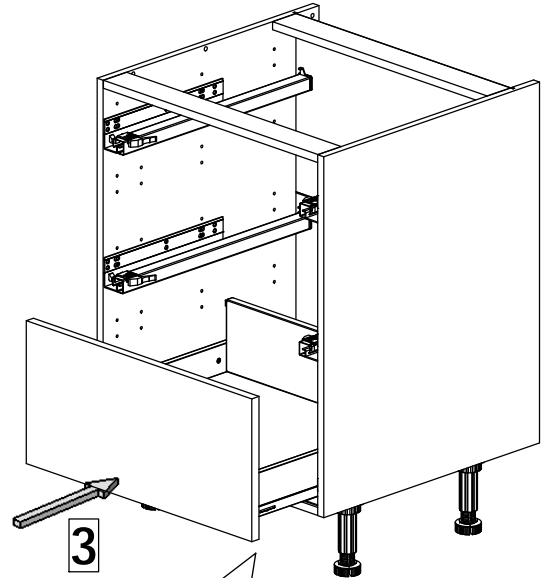
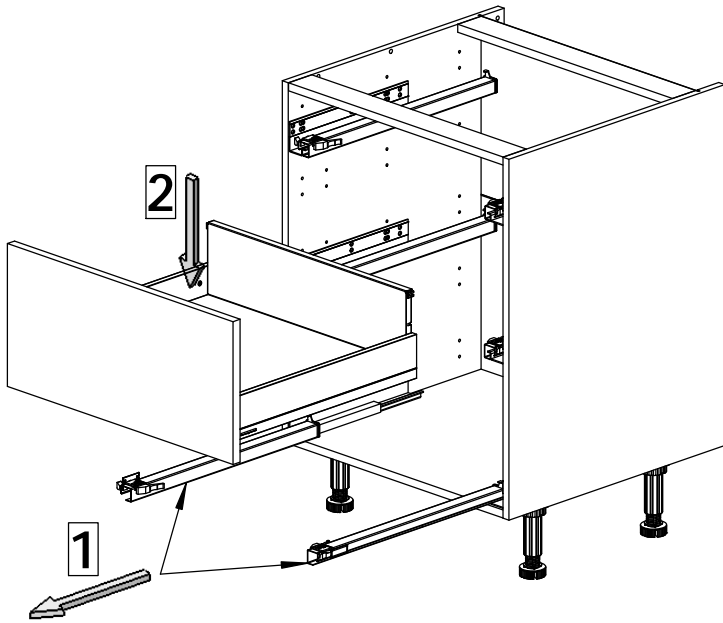
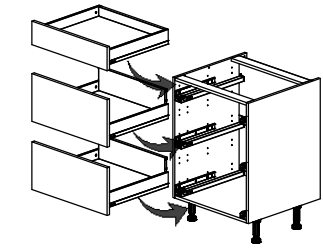
VF9 x 6

X 2

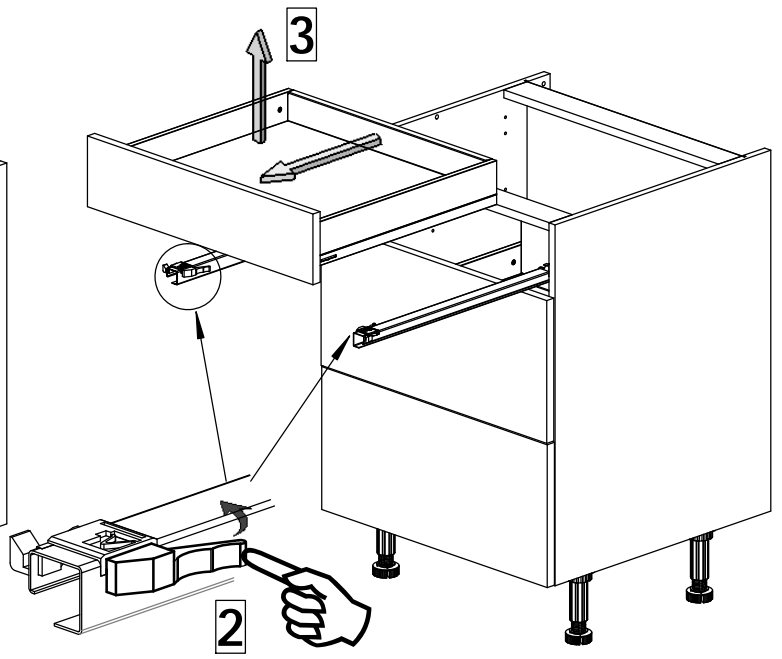
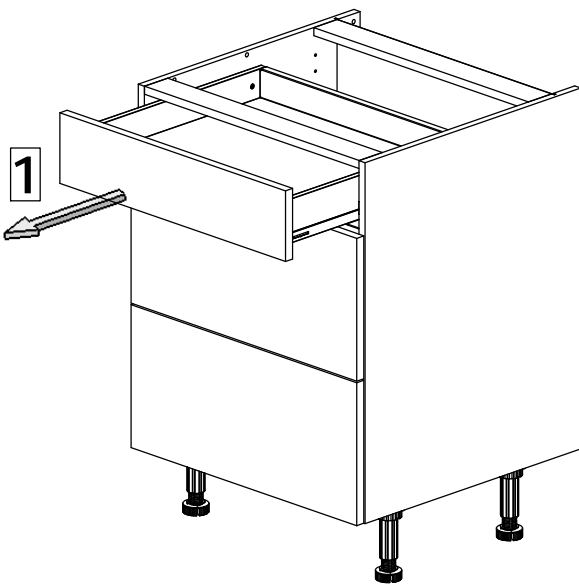
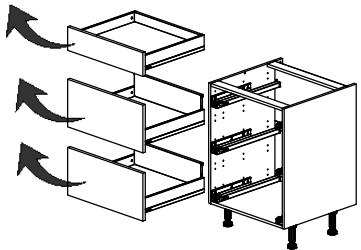


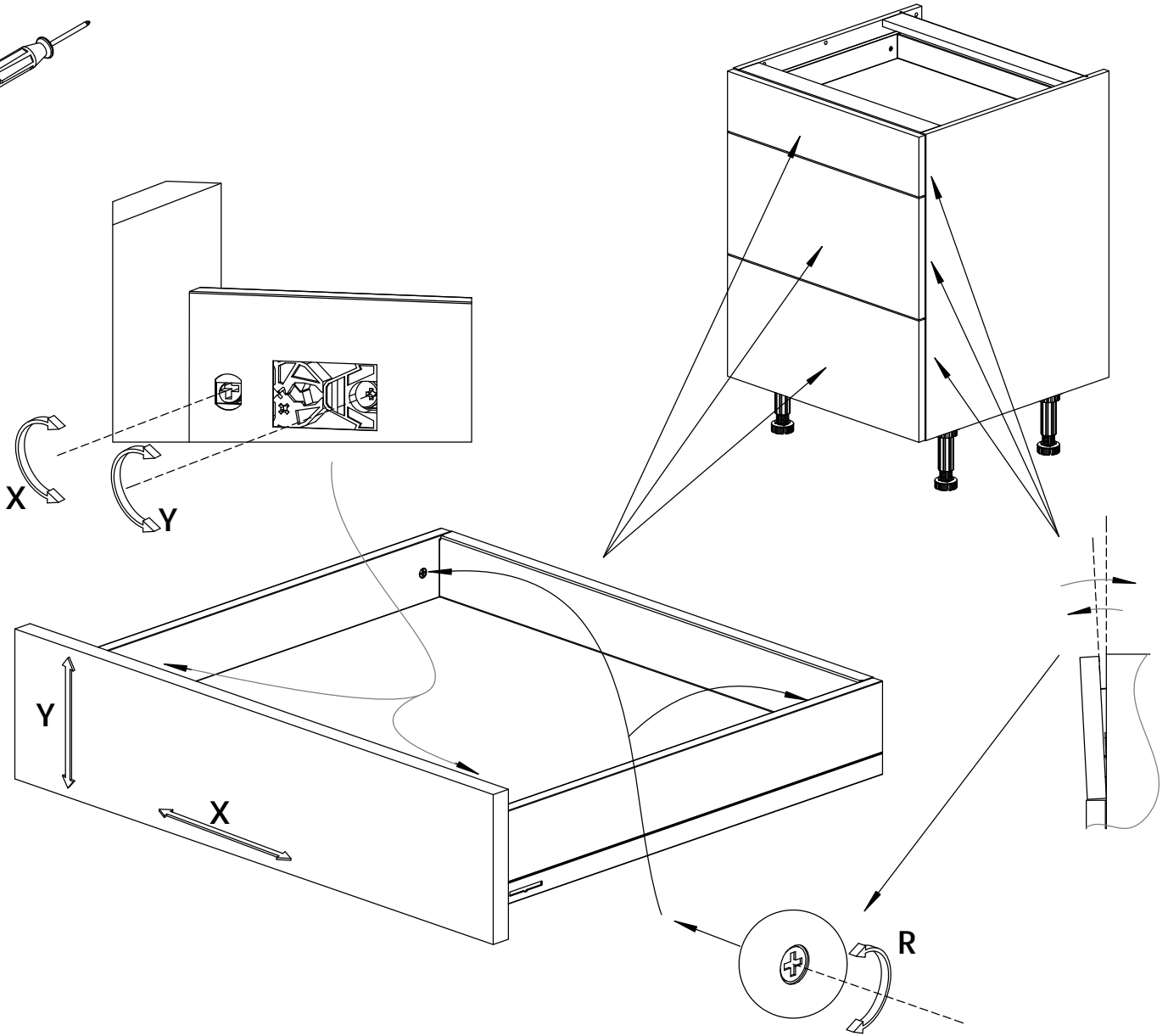
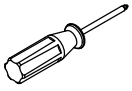




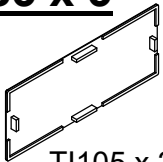


CLIC

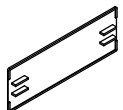




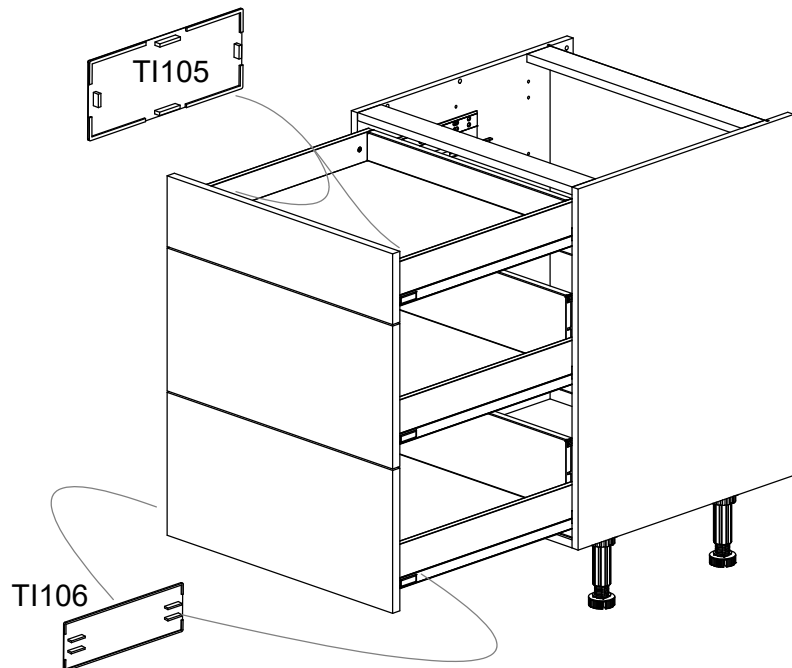
S3 x 3



T1105 x 2

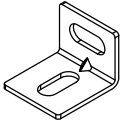


T1106 x 2

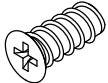


(L900 x1 / L1200 x2)

~~L = 400 / 600 / 900 / 1200~~



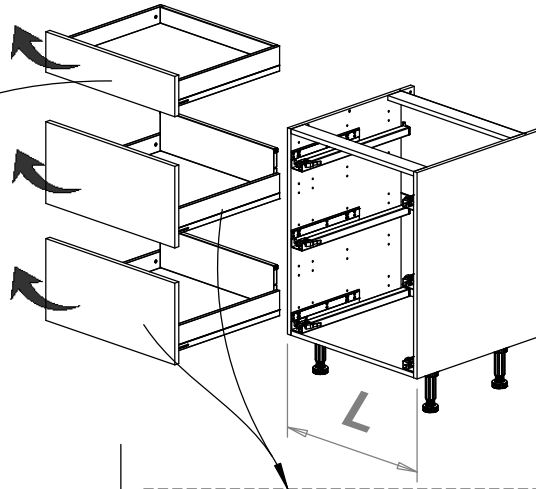
EQ18 x 3



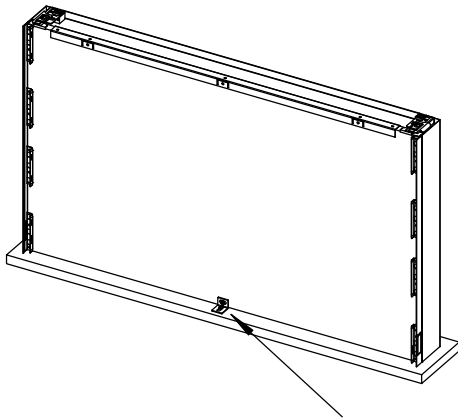
VE2 x 3



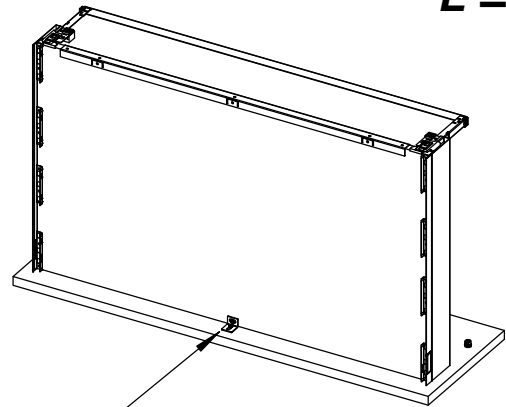
VR5 x 3



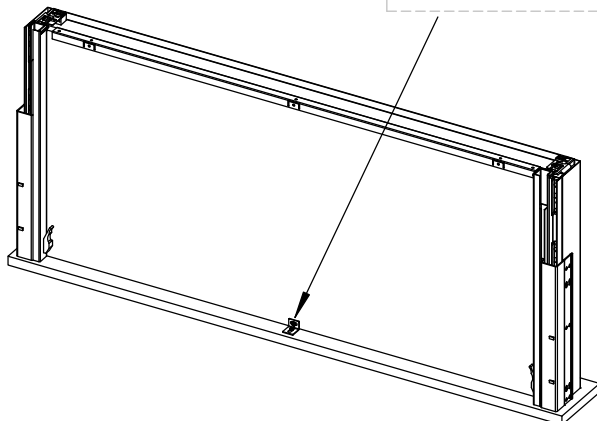
L = 900



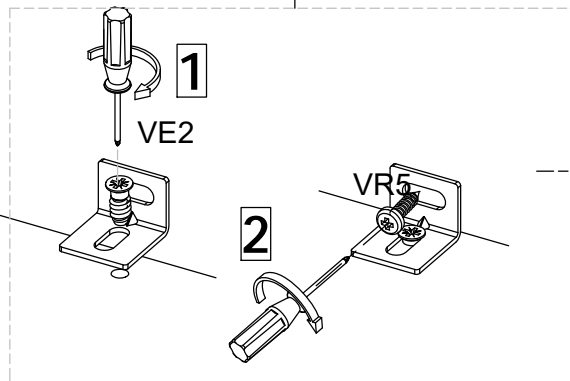
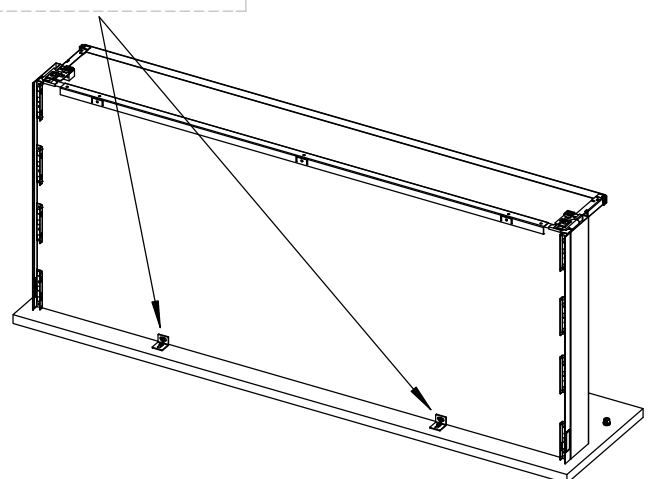
L = 900

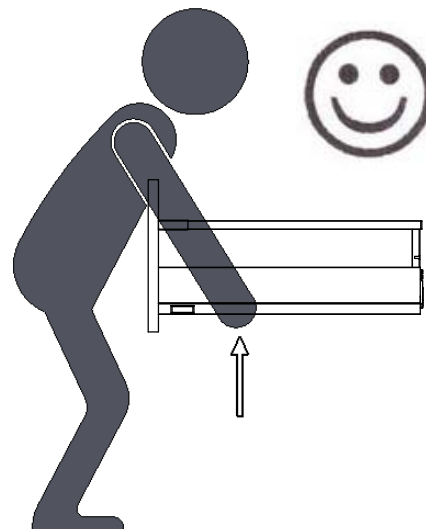
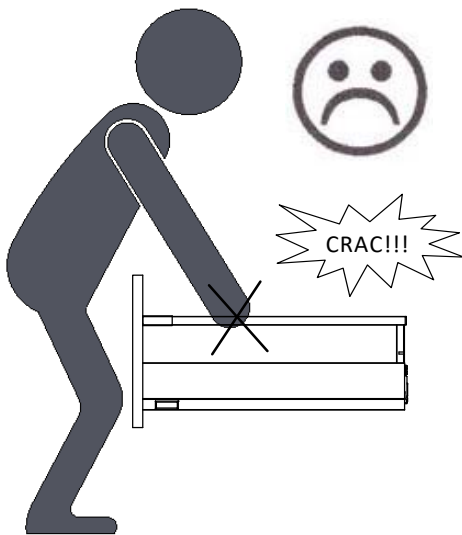
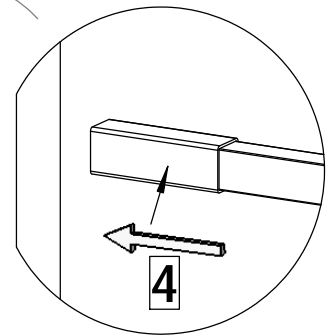
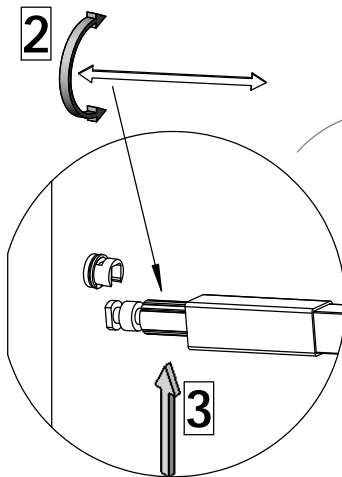
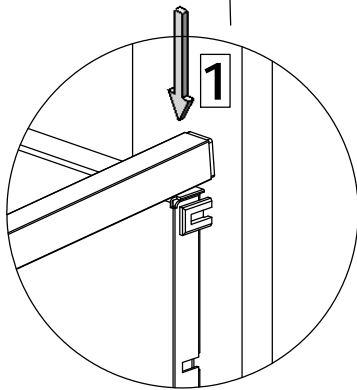
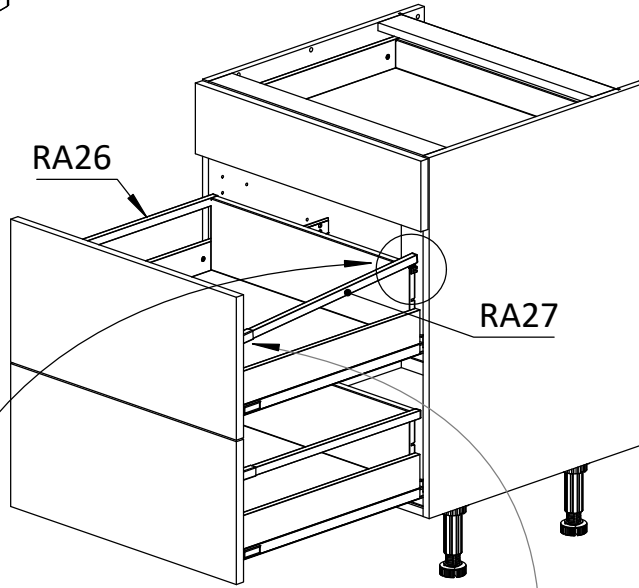
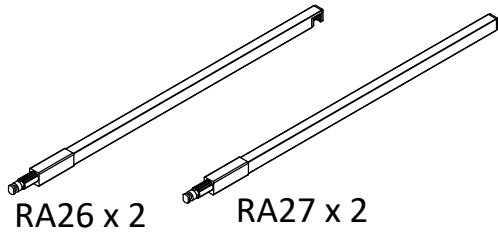


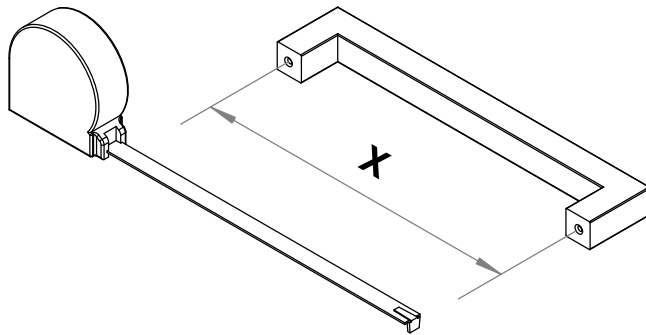
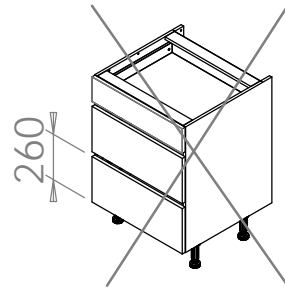
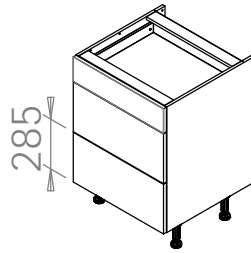
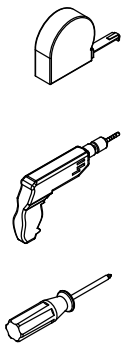
L = 1200



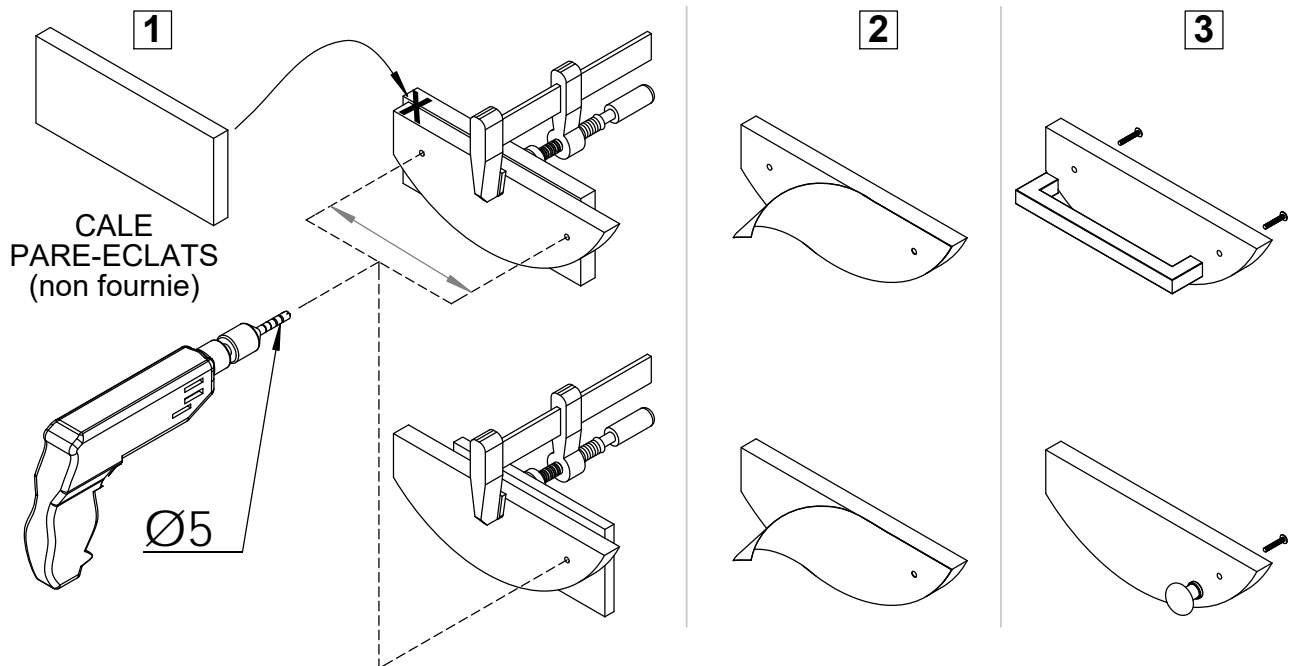
L = 1200







X = 64 / 96 / 128 / 160 / 192 / 224 / 256 / 320 / 416 / ...



Recyclage des produits en fin de vie

Vous pouvez rapporter votre mobilier en déchèterie ou faire appel aux acteurs de l'économie sociale et solidaire.



FR

Donnez ou recyclez vos meubles.



Association

ou



Magasin

ou



Déchèterie

<https://quefairedemesdechets.fr>