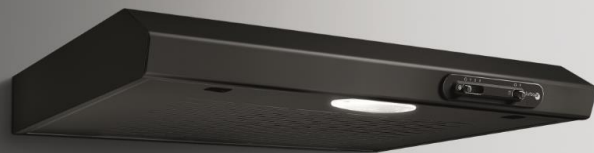


# TILLY LX 60 CMS



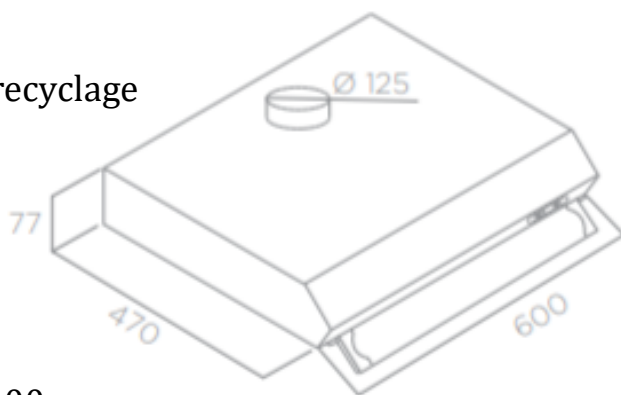
Modèle noir avec visière

Référence  
PRF0094412B  
PRF0169649  
PRF0095220B

Modèle  
TILLY LUX WH/F/60  
TILLY LUX BLVT/F/60  
TILLY LUX IX/F/60

Code EAN  
8020283035515  
8020283050310  
8020283035867

Largeur	60 cm
Finition	inox ou blanc ou noir
Commandes	slider
NB vitesses	3vitesses
Eclairage	Led 2* 1,5w
Mode	Extraction ou recyclage
Sortie extracteur	150 mm
Débit d'air (m3/h)	110 à 205
Niveau sonore db(A)	52 à 68
Filtre à charbon	fourni F00480
Classe EEI	C



Dimensions packaging Long:526 x larg:630 H: 100 mm  
Poids brut 6,1 kg  
Poids net : 4,6 kg  
Unités par palette 46  
Lieu fabrication Pologne