

HOTTE ÎLOT 50 CM

SPÉCIFICITÉS

Consommation d'énergie annuelle (AEC) kWh/a	54,4
Classe d'efficacité énergétique	B
Efficacité fluidodynamique(FDE)	27,4
Classe d'efficacité fluidodynamique	B
Efficacité lumineuse (LE) Lux/Watt	76,1
Classe d'efficacité lumineuse	A
Efficacité de filtration des graisses (%)	75,1
Classe d'efficacité de filtration des graisses	C
Débit d'air (m3/h)mini	310
Maxi	630
Intensif	-
Emissions acoustiques (dB)mini	51
Maxi	67
Intensif	-
Consommation d'énergie en mode arrêt (W)	NA
Consommation d'énergie en mode veille (W)	0,49

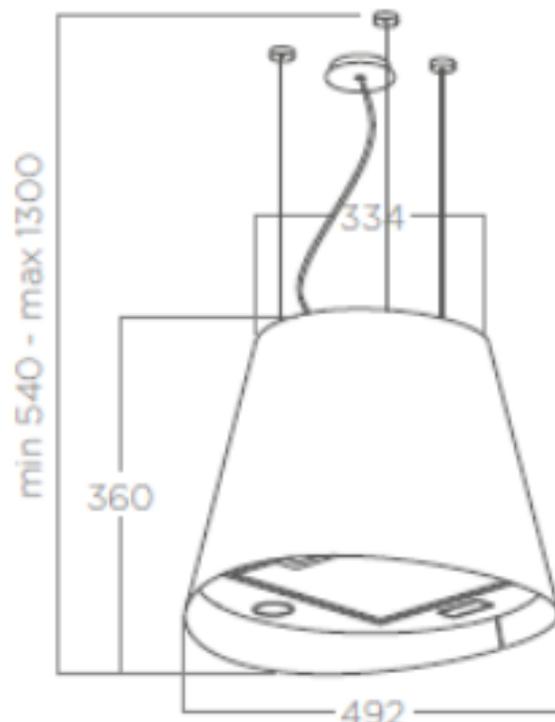
Type d'évacuation	Recyclage uniquement
Commande	Soft Light
Nombre de vitesses	3
Fonction	Filins métalliques
Eclairage	LED 2 x 2,5 W (3500K)
Filtre à graisse	1 filtre métal
Filtre à charbon	Inclus- F002641

ACCESSOIRE EN OPTION

Kit pour installation murale	ELEQX (inox)
------------------------------	--------------

INFORMATIONS TECHNIQUES

Livré avec clapet anti-retour	Non
Livré avec déflecteur d'air	Non
Diamètre de sortie en mm	150
Conduit d'évacuation	Non
Installation (hauteur min/plan de cuisson)	Min 65 cm/gaz
Lieu de fabrication	Italie



REF	EAN	Finition
ELESPIX2	-	Inox