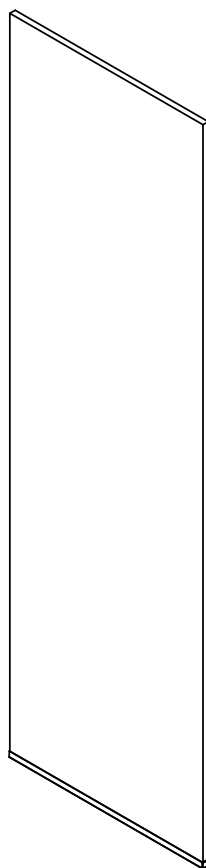


NOTICE DE MONTAGE
INSTRUCTIONS
MONTAGEHANDLEIDING

Lire le guide de pose avant de monter votre cuisine
Read the installation guide before assembling your kitchen.
Lees de montagegids alvorens uw keuken te monteren.

IMPORTANT - A lire soigneusement
A conserver pour consultation ultérieure
IMPORTANT - Read carefully Retain for future reference.
BELANGRIJK - Aandachtig te lezen Te bewaren voor later gebruik.

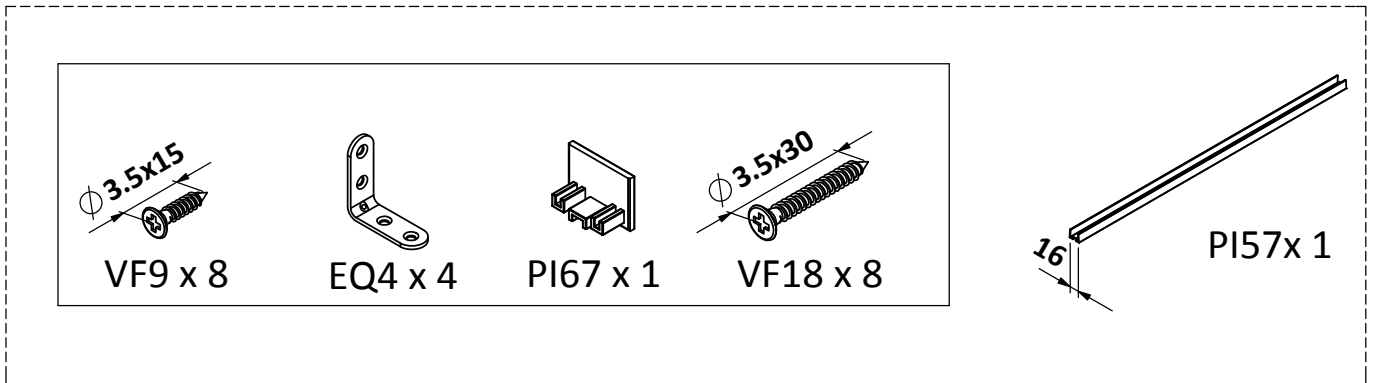


JOUE DE FINITION
DECORATIVE SIDE PANEL
DECORATIEF ZIJPANEEL

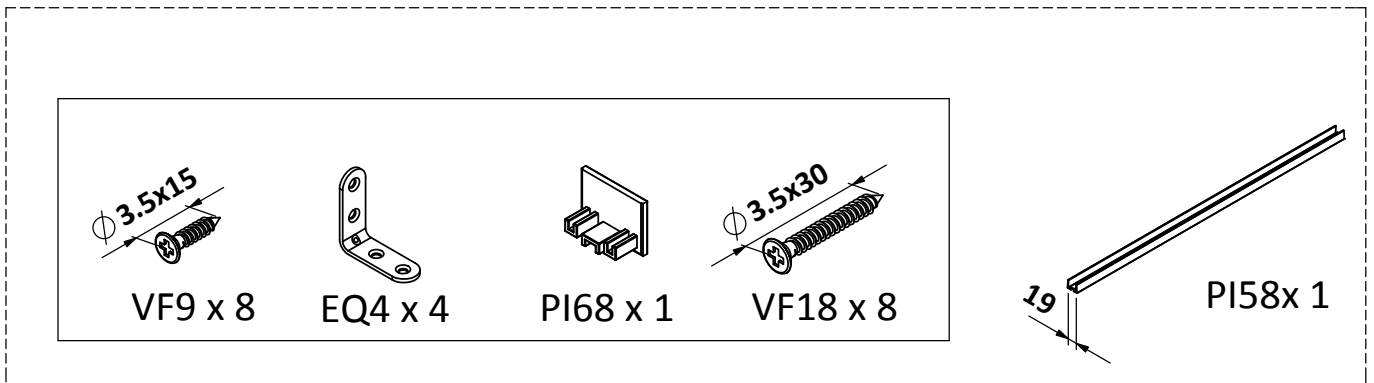
CONTENU DU COLIS / CONTENTS OF THE PACKAGE / INHOUD VAN DE VERPAKKING



Poser les pièces sur un support stable et propre pour assembler votre produit.
Place parts on a stable, clean surface to assemble your product.
Leg de onderdelen op een stabiele en schone ondergrond om uw product samen te stellen.

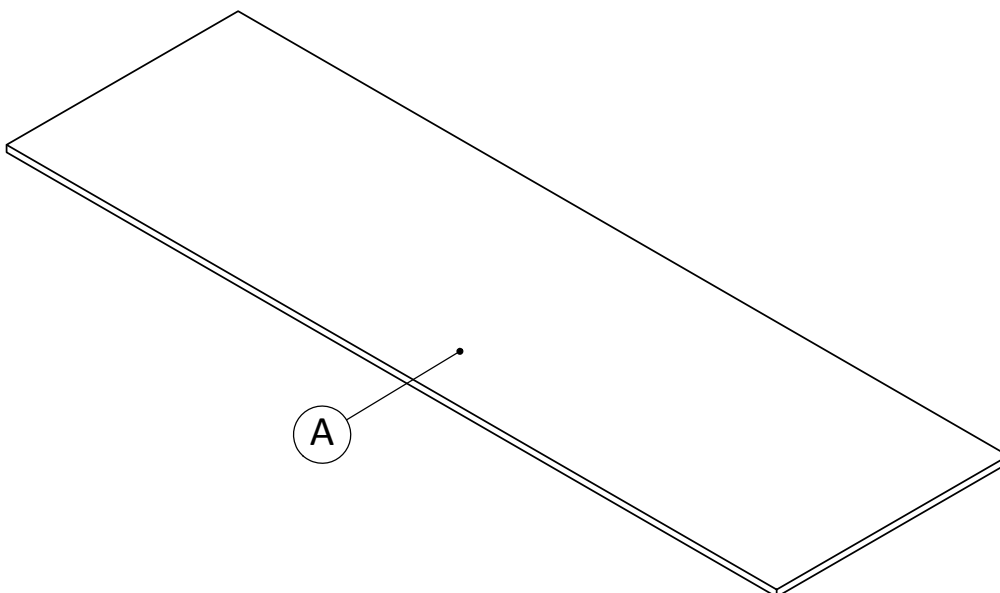


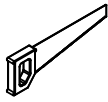
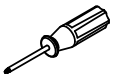
ou / or / of



JOUE DE FINITION

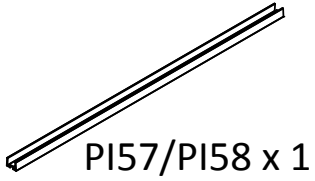
Ⓐ DECORATIVE SIDE PANEL
DECORATIEF ZIJPANEEL



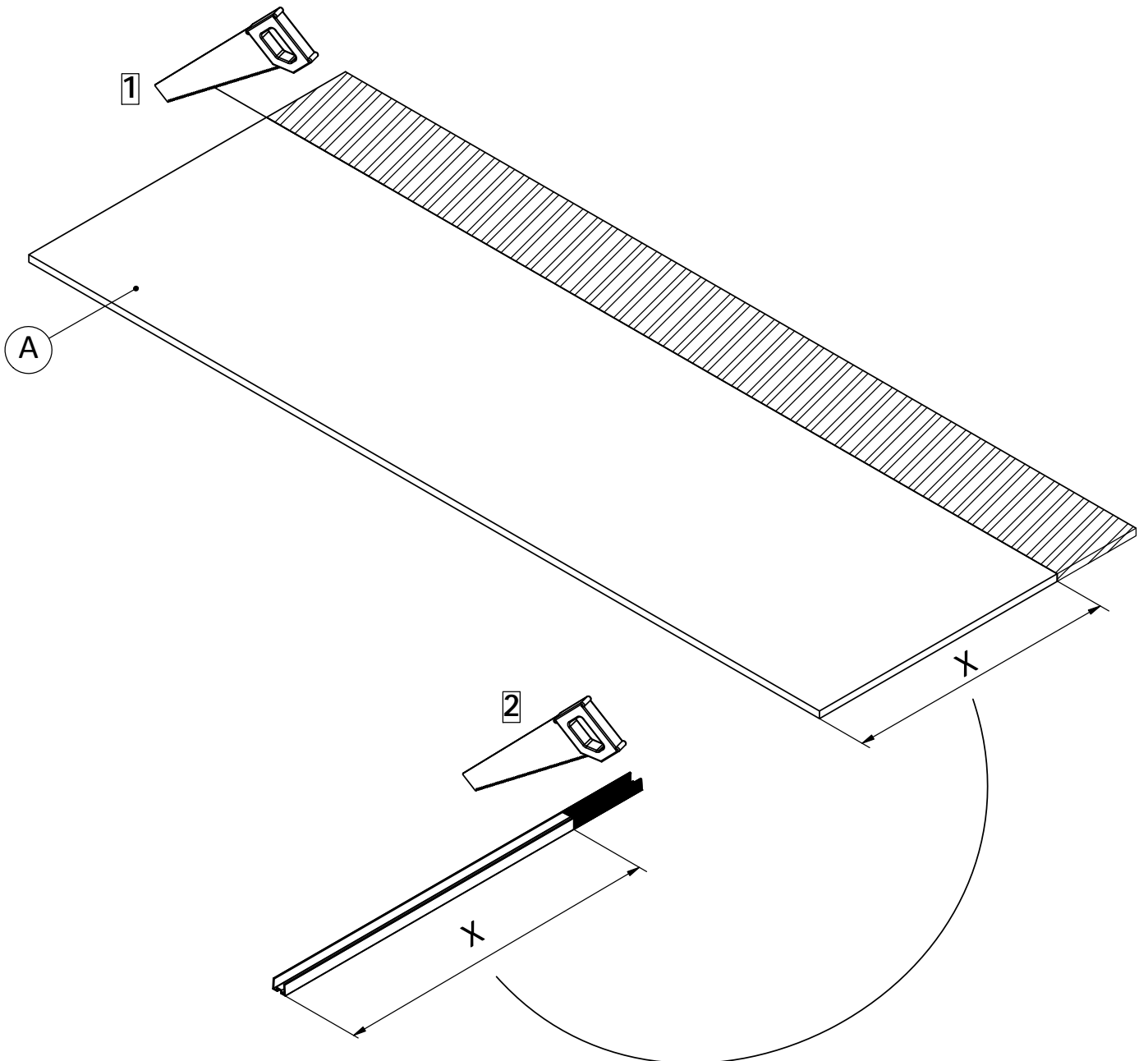


x1

1

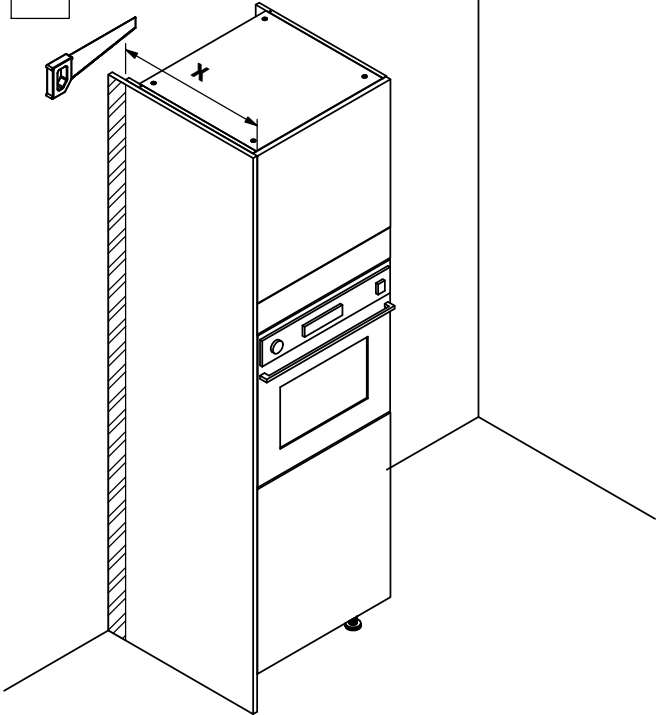


Joue à couper suivant votre besoin (exemples page 5)
Decorative side panel to cut according to your need (examples page 5)
Decoratief zijpaneel om volgens uw behoefte te snijden (voorbeelden pagina 5)

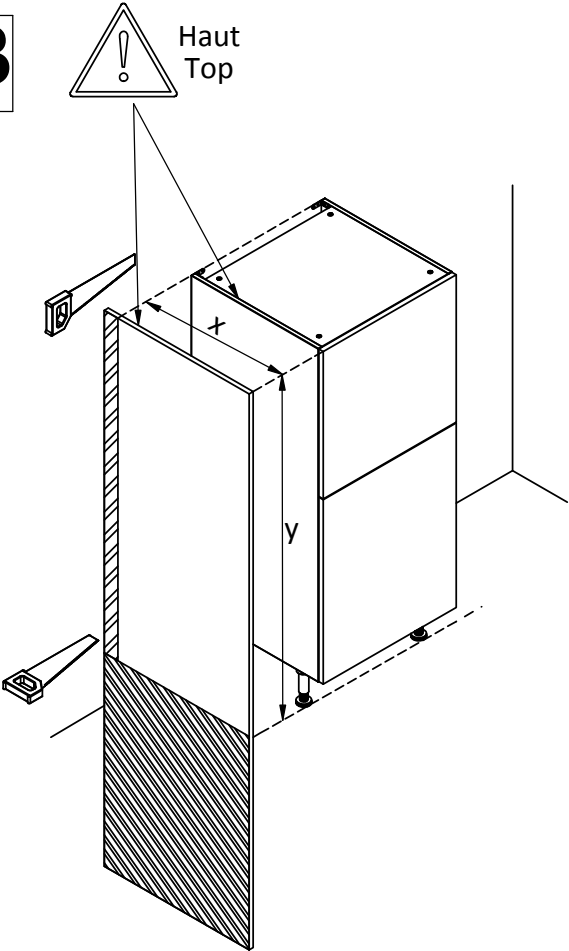


CONFIGURATIONS / CONFIGURATIE

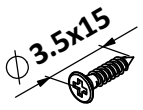
A



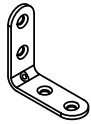
B



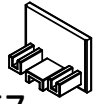
2



VF9 x 6



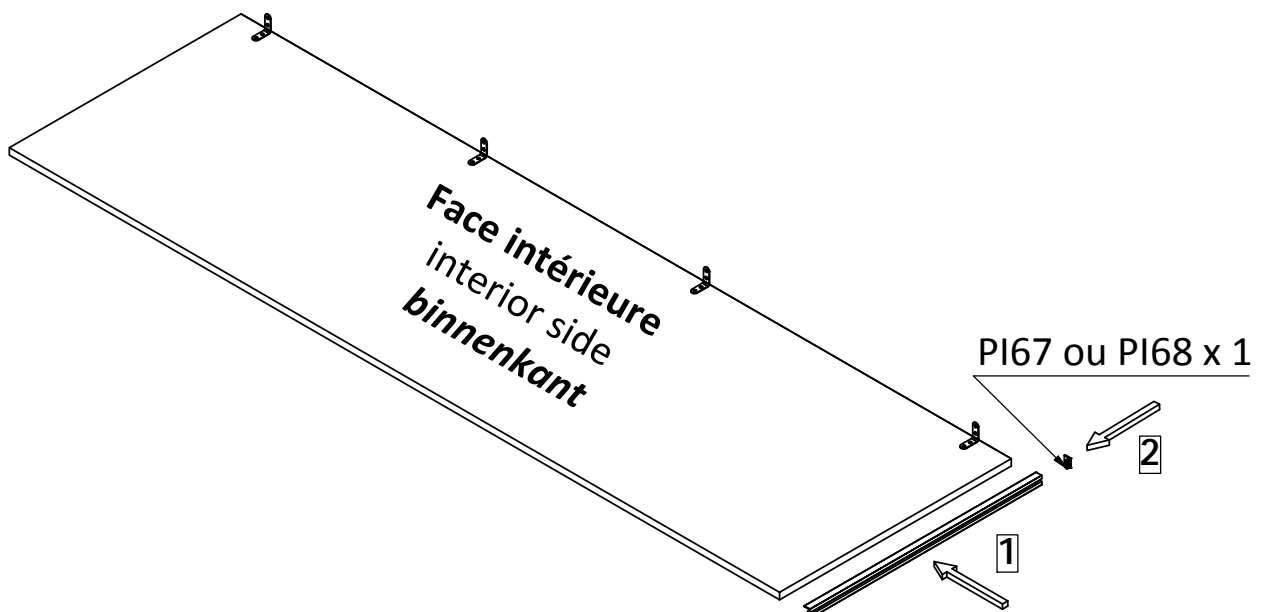
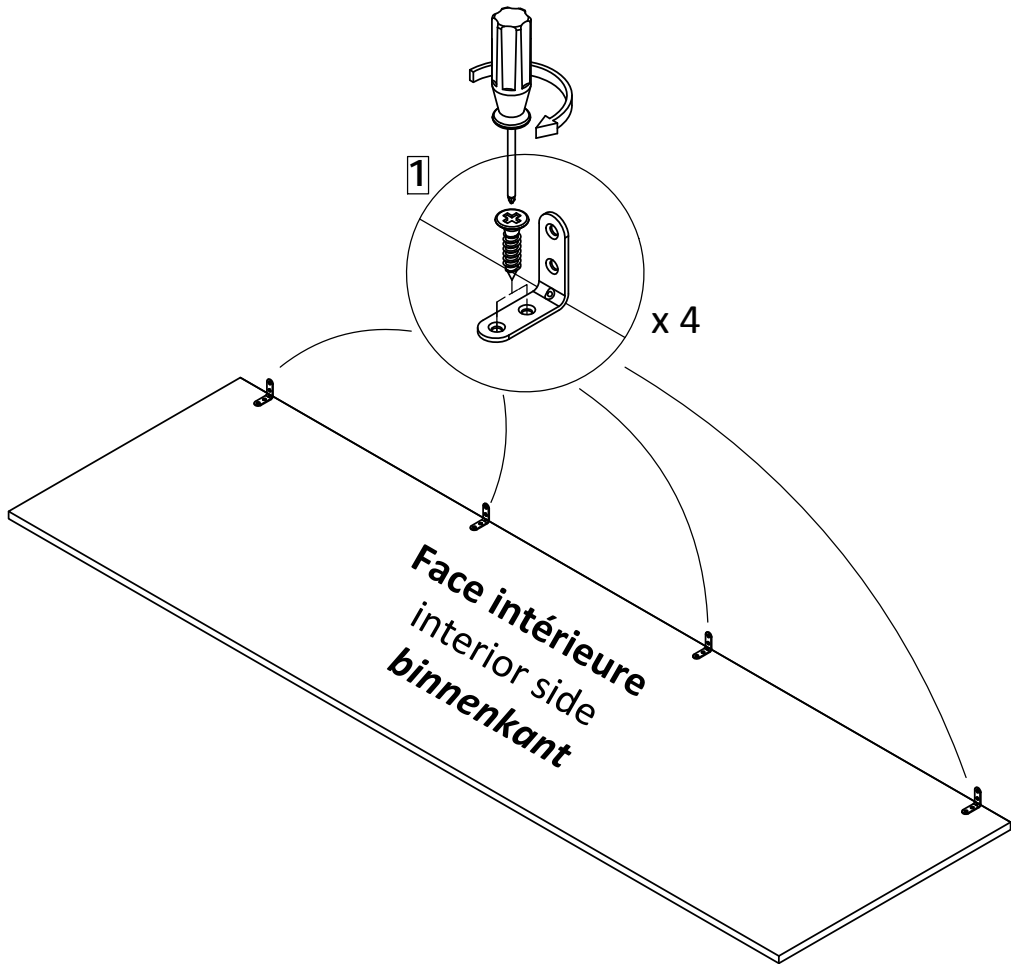
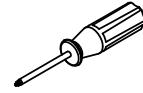
EQ4 x 4

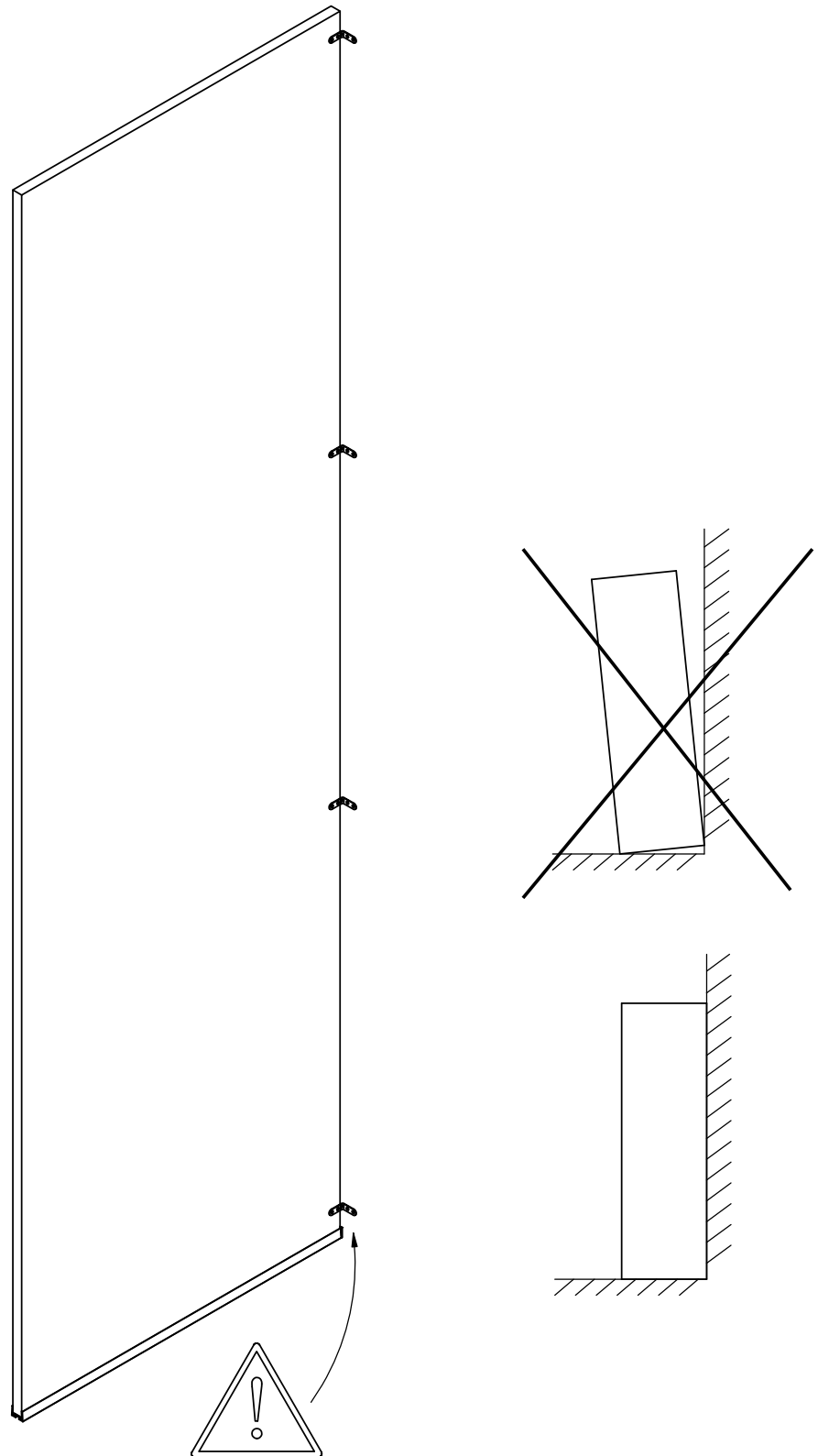


PI67
ou PI68 x 1



PI57
ou PI58 x 1





Utiliser un type de fixation adapté à la nature du mur.
Use attachments suited to the nature of the wall.
Gebruik aan het materiaal van de muur aangepaste
bevestigingsmiddelen.