



- Permet d'installer la plaque aspirante NIKOLATESLA en recyclage directement dans le vide sanitaire.
- Contient le tube télescopique et les filtres céramiques anti odeur et le cache inox de finition en cas de découpe nécessaire de la plinthe pour l'aération

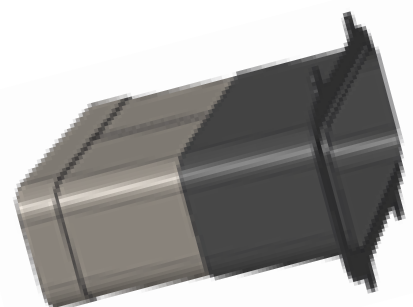
Code KIT0180522
Commercial Description KIT RECYCLING BACK OUTLET

COMPATIBILITÉ

PRF0184526	NIKOLATESLA FIT 3Z BL/A/60
PRF0184551	NIKOLATESLA FIT 3Z BL/A/72
PRF0183127	NIKOLATESLA ALPHA BL/A/78
PRF0167053	NIKOLATESLA FIT BL/A/60
PRF0167054	NIKOLATESLA FIT BL/A/72
PRF0179476	NIKOLATESLA FIT XL BL/A/83
PRF0187523	NIKOLATESLA FIT XL BACK EXIT BL/F/83
PRF0182322	NIKOLATESLA PRIME S BL/A/83
PRF0182325	NIKOLATESLA PRIME S+ BL/A/83

DÉTAILS D'EMBALLAGE

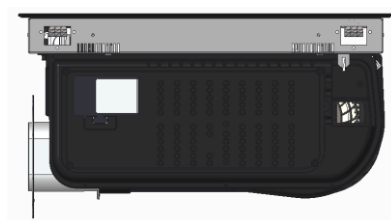
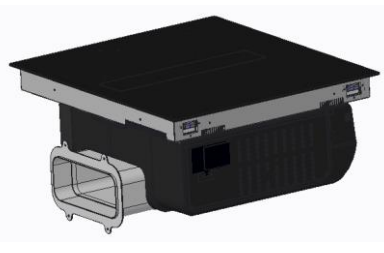
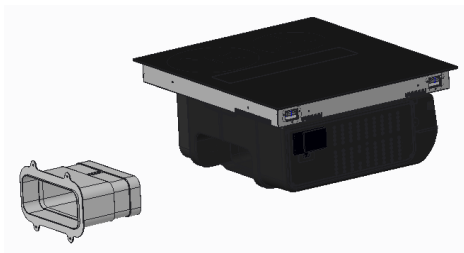
EAN code	8020283053649
Poids brut	2,7 Kg
Poids net	1,3 Kg
Volume	0,061 m3
Longueur	510 mm
Largeur	770 mm
Hauteur	155 mm
Piece per pallet	99



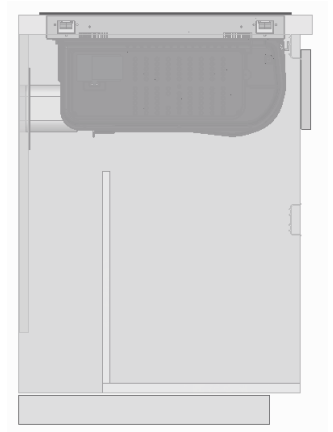
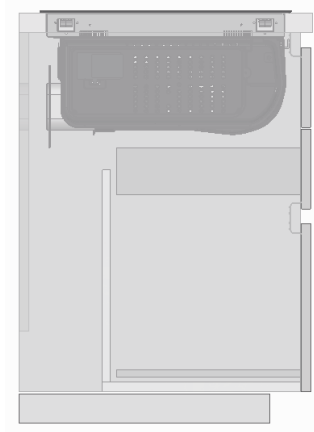
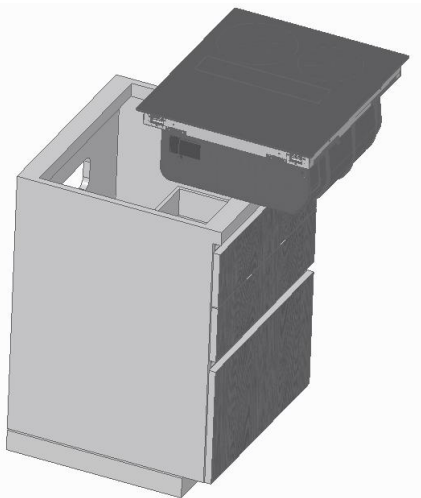
1) Perçage de l'arrière du meuble selon le gabarit fourni



2) Insérer le raccord télescopique à l'arrière du produit



3) Insérez le produit dans le meuble et déployez le raccord jusqu'à ce qu'il entre en contact avec l'arrière de cuisson.



4) Fixez le raccord à l'aide des deux vis fournies.
Si nécessaire, percez la plinthe selon le gabarit fourni et placez le cache inox de finition

