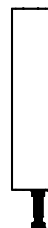
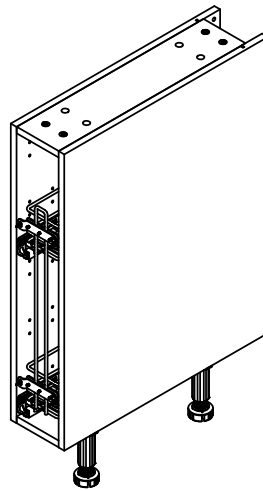


NOTICE DE MONTAGE
INSTRUCTIONS
MONTAGEHANDLEIDING

Lire le guide de pose avant de monter votre cuisine.
Read the installation guide before assembling your kitchen.
Lees de montagegids alvorens uw keuken te monteren.

IMPORTANT - A lire soigneusement
A conserver pour consultation ultérieure.
IMPORTANT - Read carefully
Retain for future reference.
BELANGRIJK - Aandachtig te lezen
Te bewaren voor later gebruik.



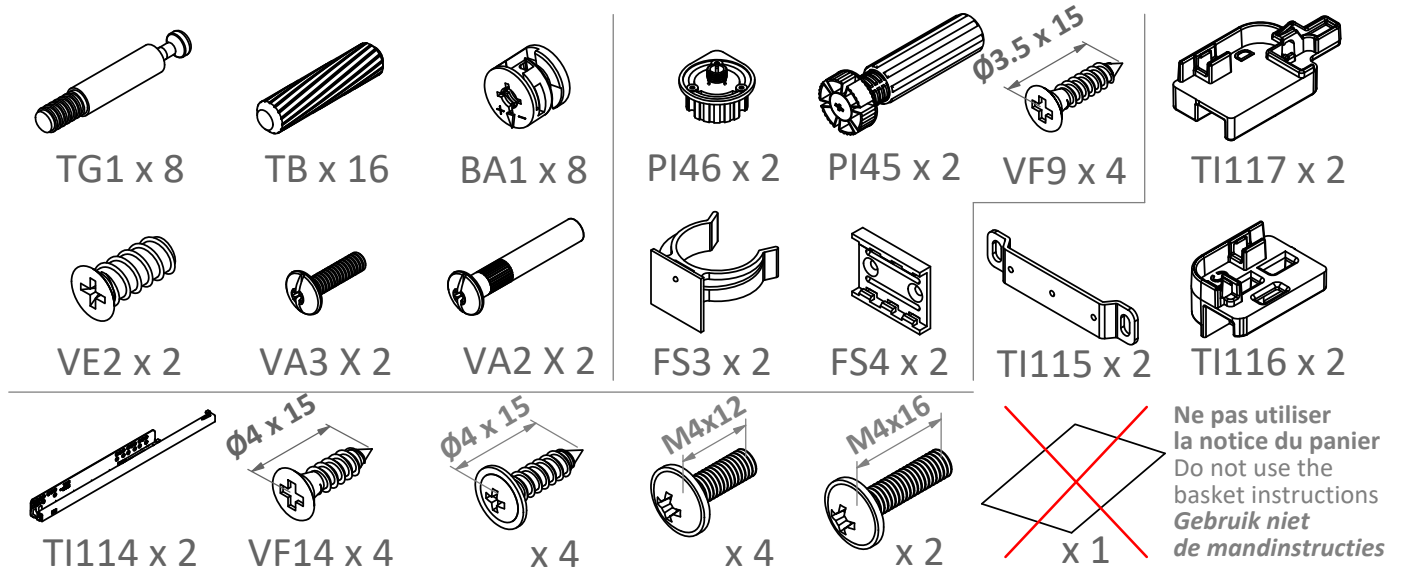
CAISSON BAS 15 CM
BASE UNIT 15 CM
ONDERKAST 15 CM

NT2274_17-03-21

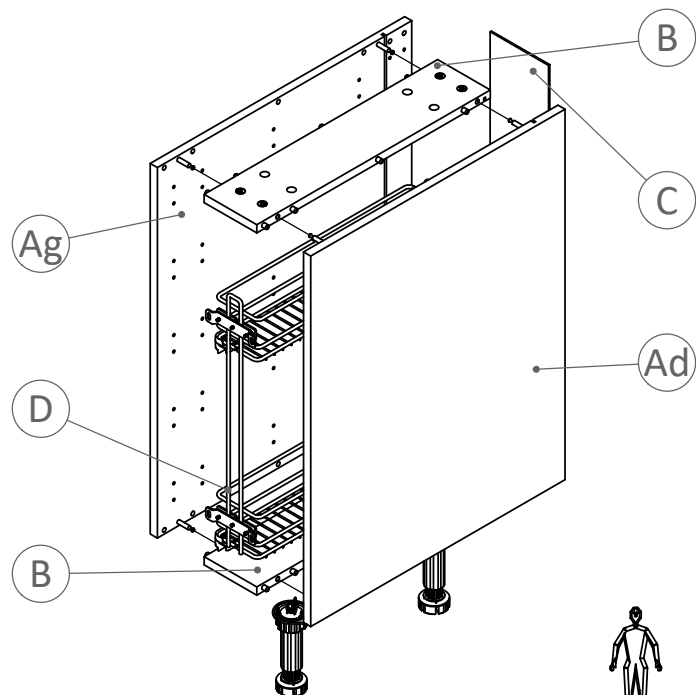
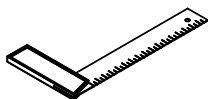
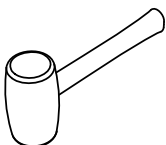
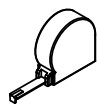
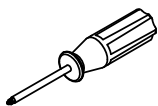
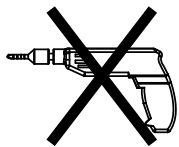
CONTENU DU COLIS / CONTENTS OF THE PACKAGE



Poser les pièces sur un support stable et propre pour assembler votre produit
Place parts on a stable, clean surface to assemble your product.
Leg de onderdelen op een stabiele en schone ondergrond om uw product samen te stellen.



- (A) **Côté réversible** / Reversible side / **Omkeerbare zijde** (x2)
- (B) **Fond** / Bottom (x2) / **Bodem** (x2)
- (C) **Derrière** / Behind (x1) / **Achterpaneel** (x1)
- (D) **Panier range épices** / metal wire baskets / **metalen draadmanden** (x1)

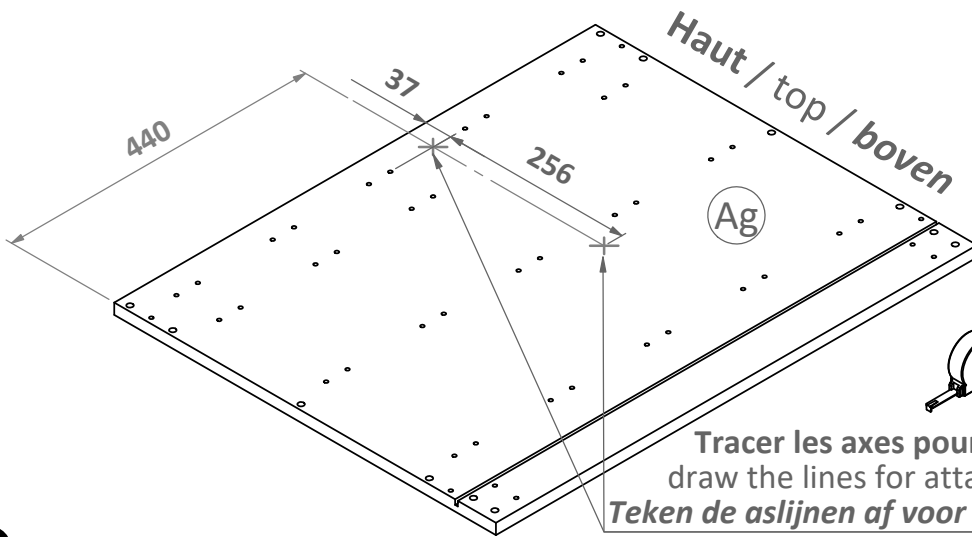


x1

1

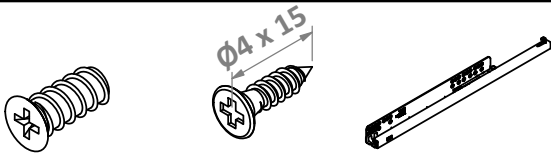


Si besoin, remplacer le côté par un côté décor.
If necessary, replace the side with a decorative side.
Vervang zo nodig het zijpaneel door een sierpaneel.



Tracer les axes pour fixation par vis.
draw the lines for attaching with screws.
Teken de aslijnen af voor de schroefbevestiging.

2

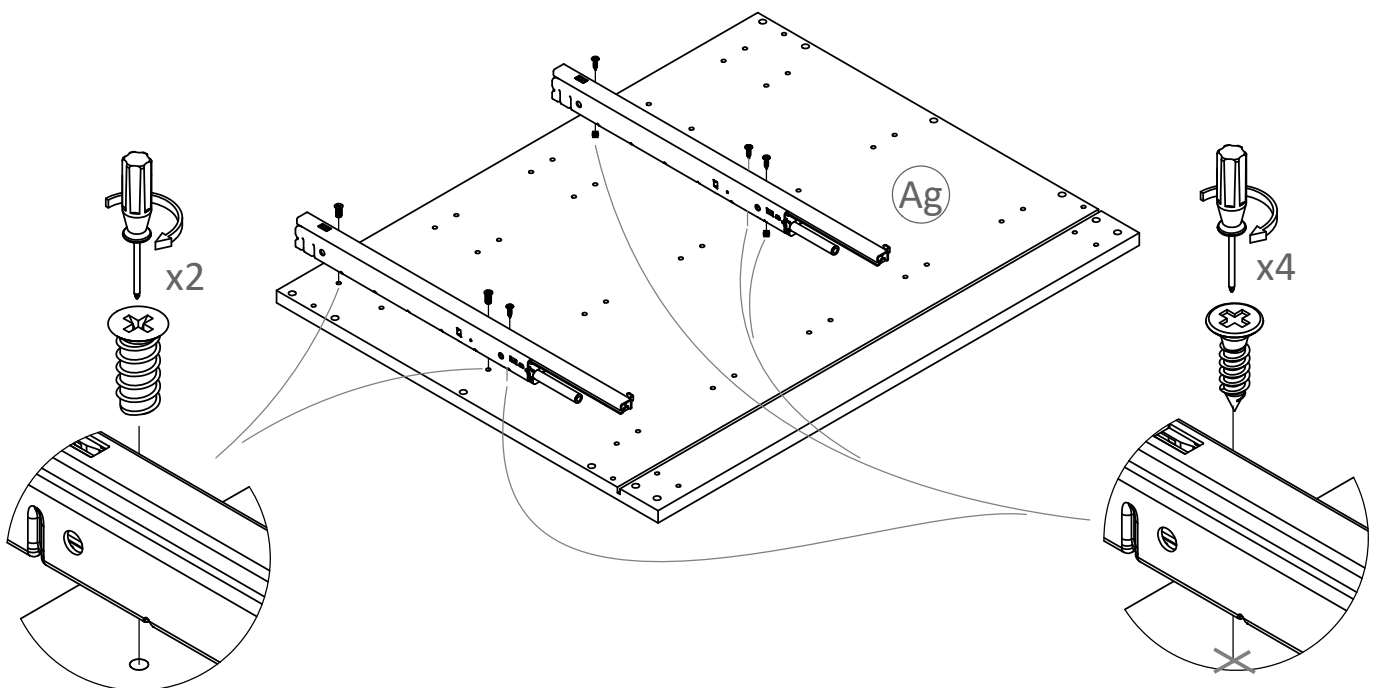
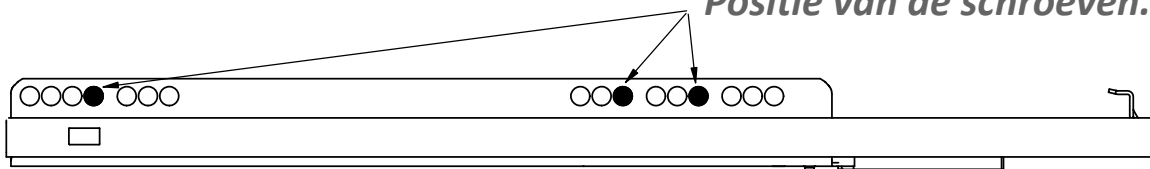


VE2 x 2

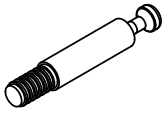
VF14 x 4

x 2

Position des vis.
position of screws.
Positie van de schroeven.



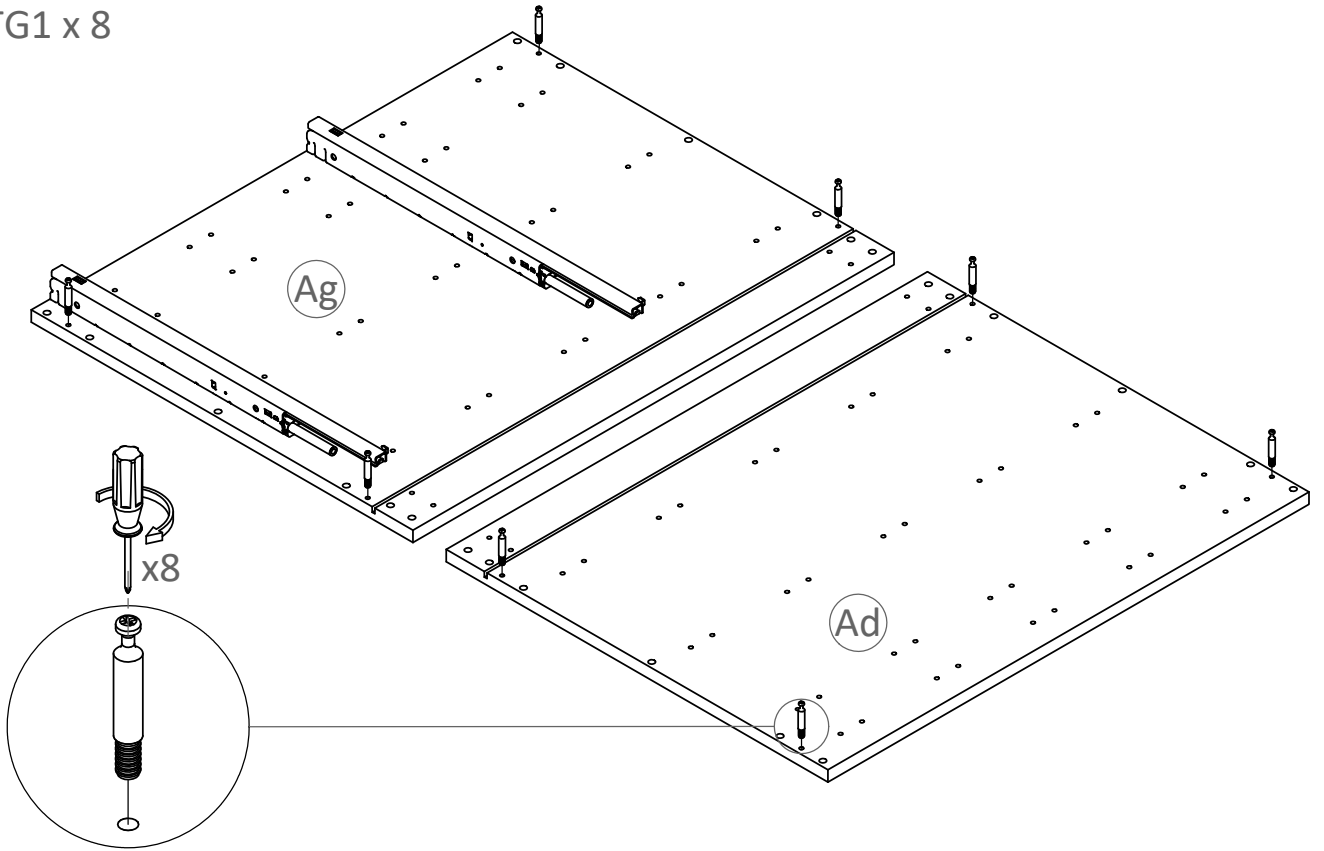
3



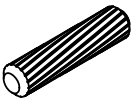
TG1 x 8



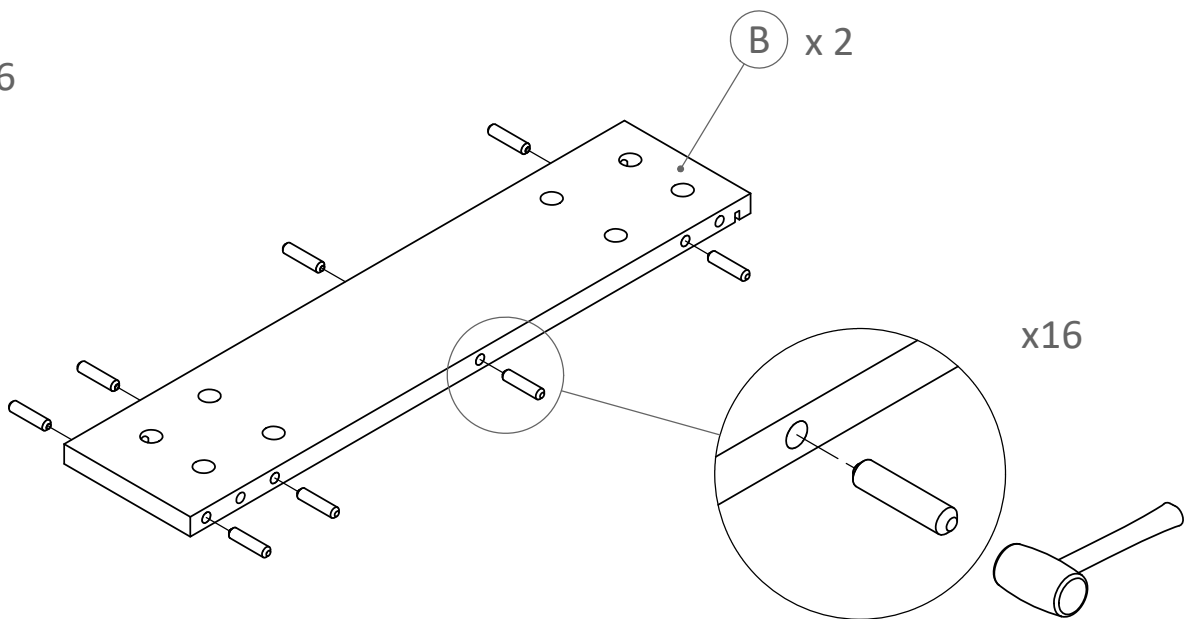
Si besoin, remplacer le côté par un côté décor.
If necessary, replace the side with a decorative side.
Vervang zo nodig het zijpaneel door een sierpaneel.



4



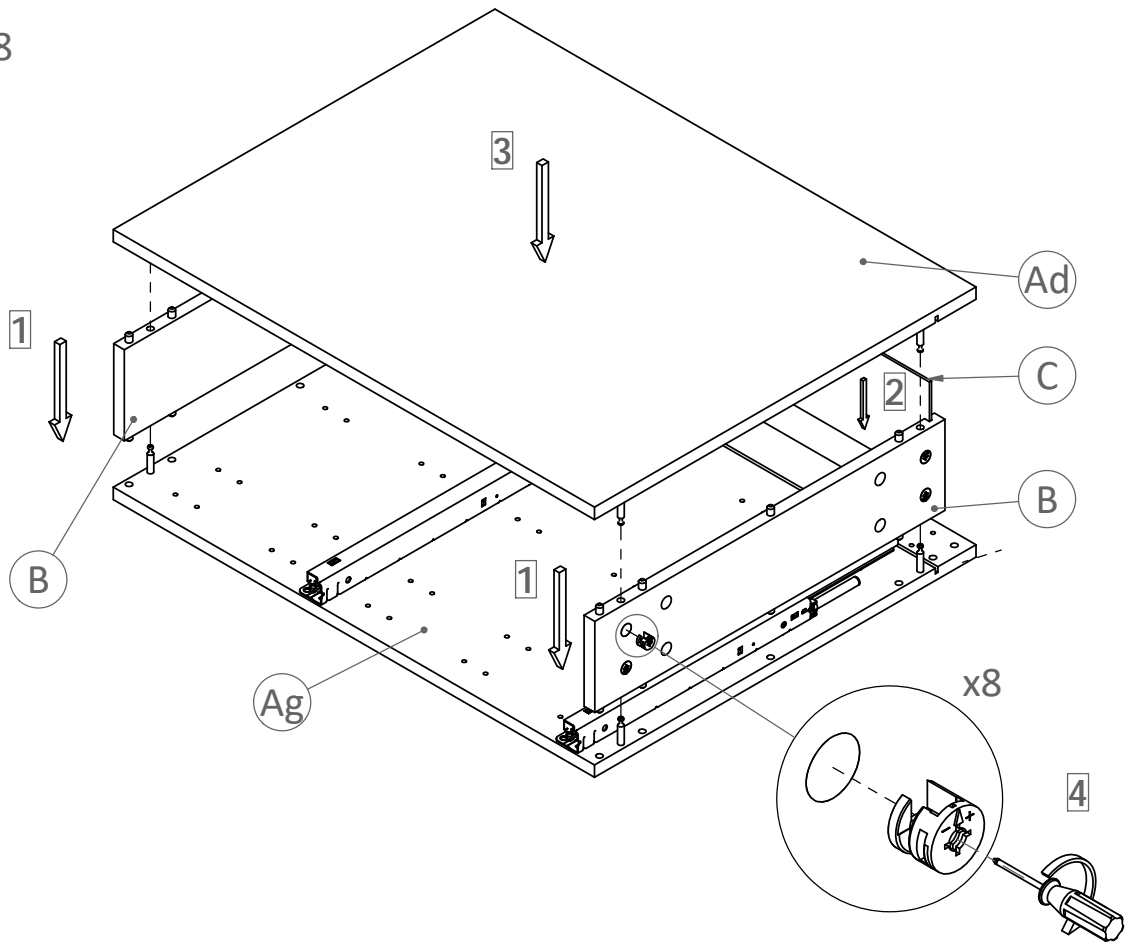
TB x 16



5



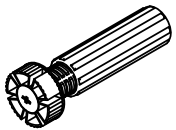
BA1 x 8



6



PI46 x 2



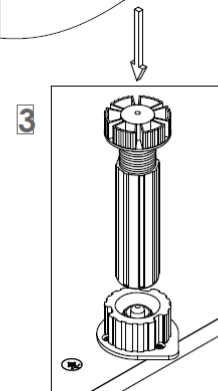
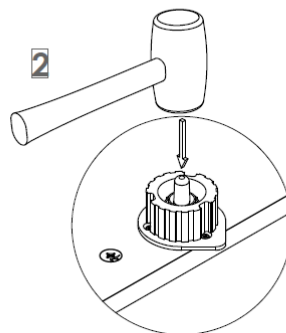
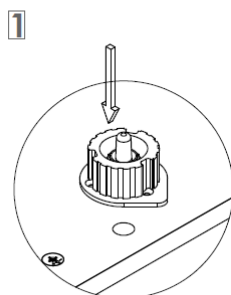
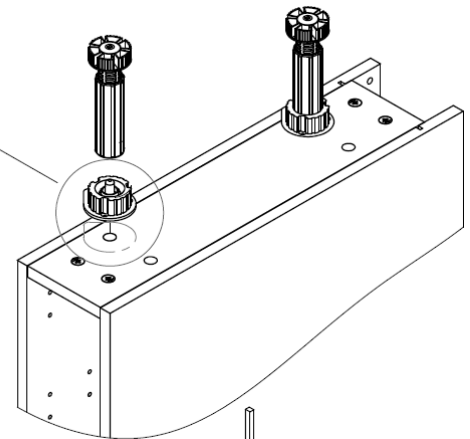
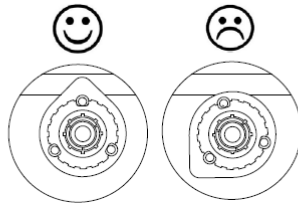
PI45 x 2



Les embases des pieds doivent supporter les côtés du caisson.

The bases of the feet must support the sides of the box.

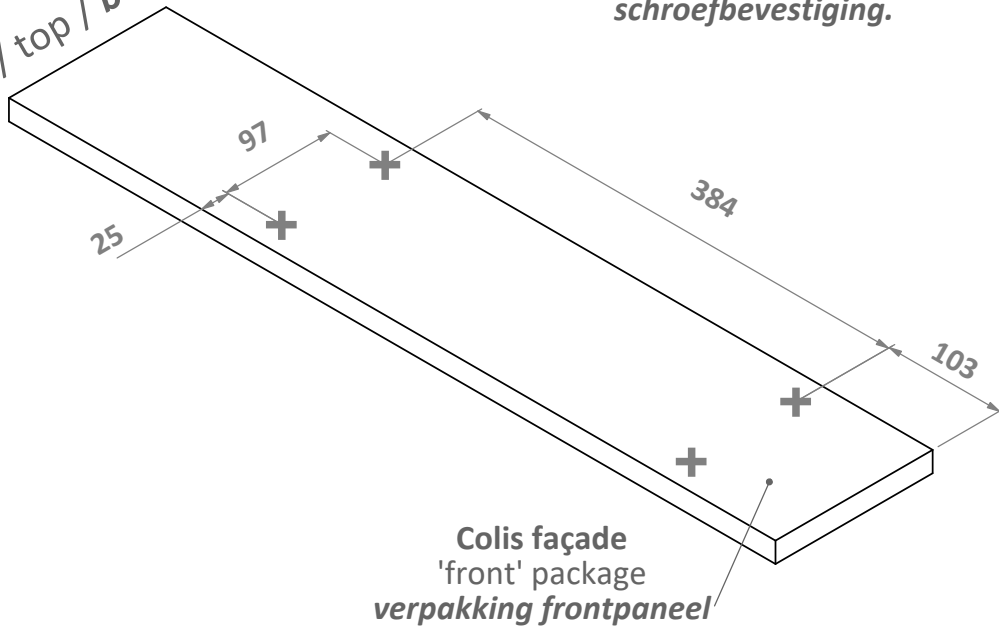
De poothouders moeten de zijkanten van de kast ondersteunen.



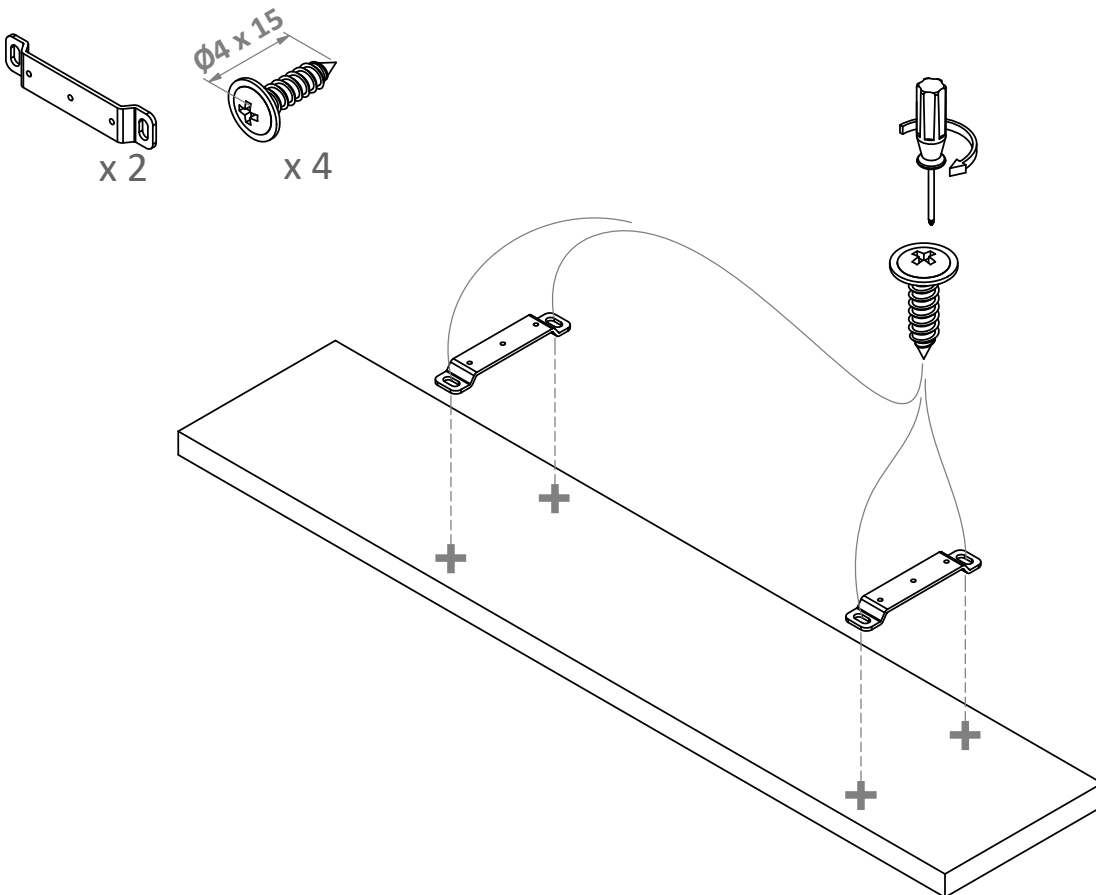
7

Haut / top / boven

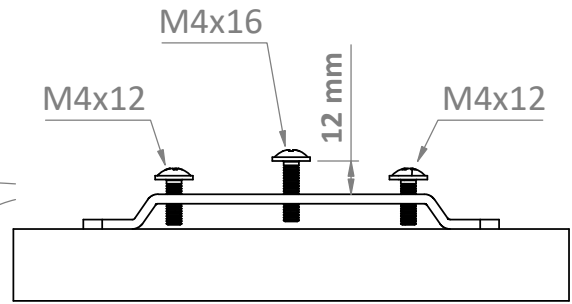
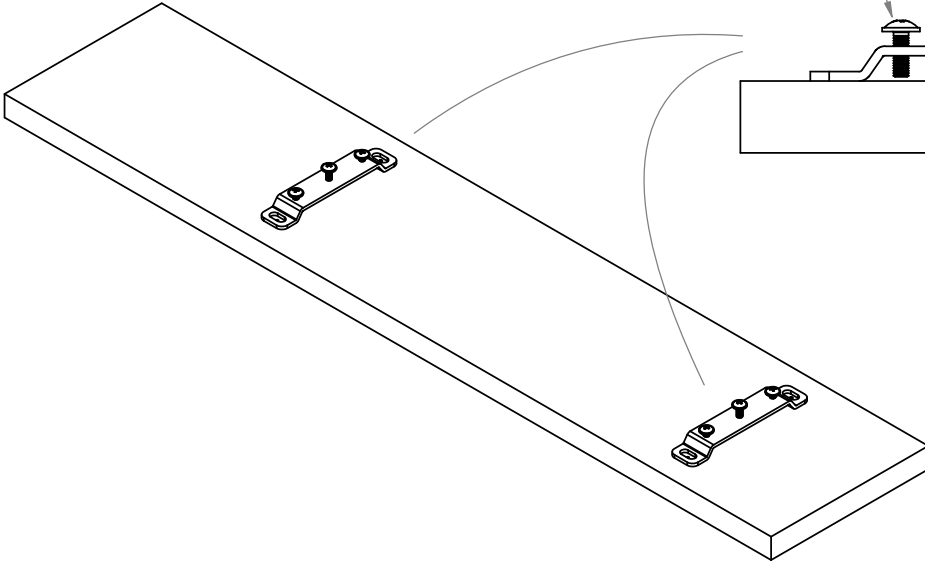
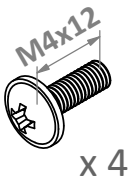
Tracer les axes pour fixation par vis.
Draw the lines for attaching with screws.
Teken de aslijnen af voor de schroefbevestiging.



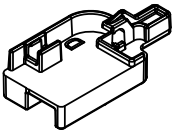
8



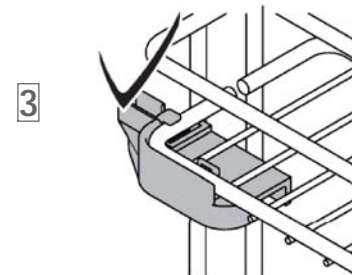
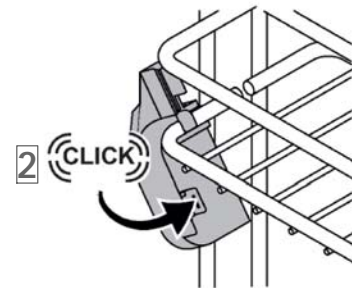
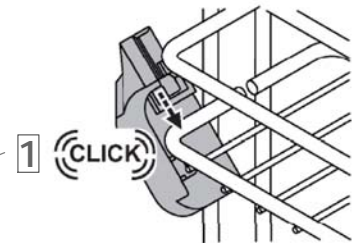
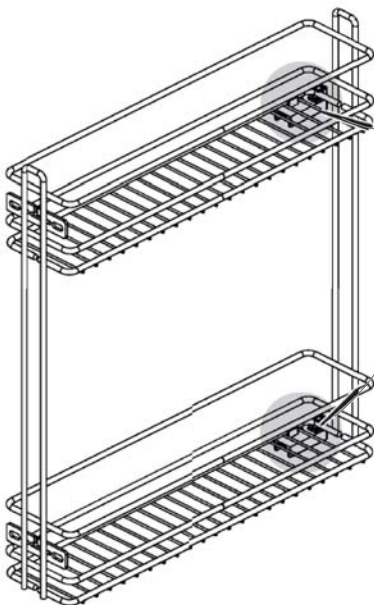
9



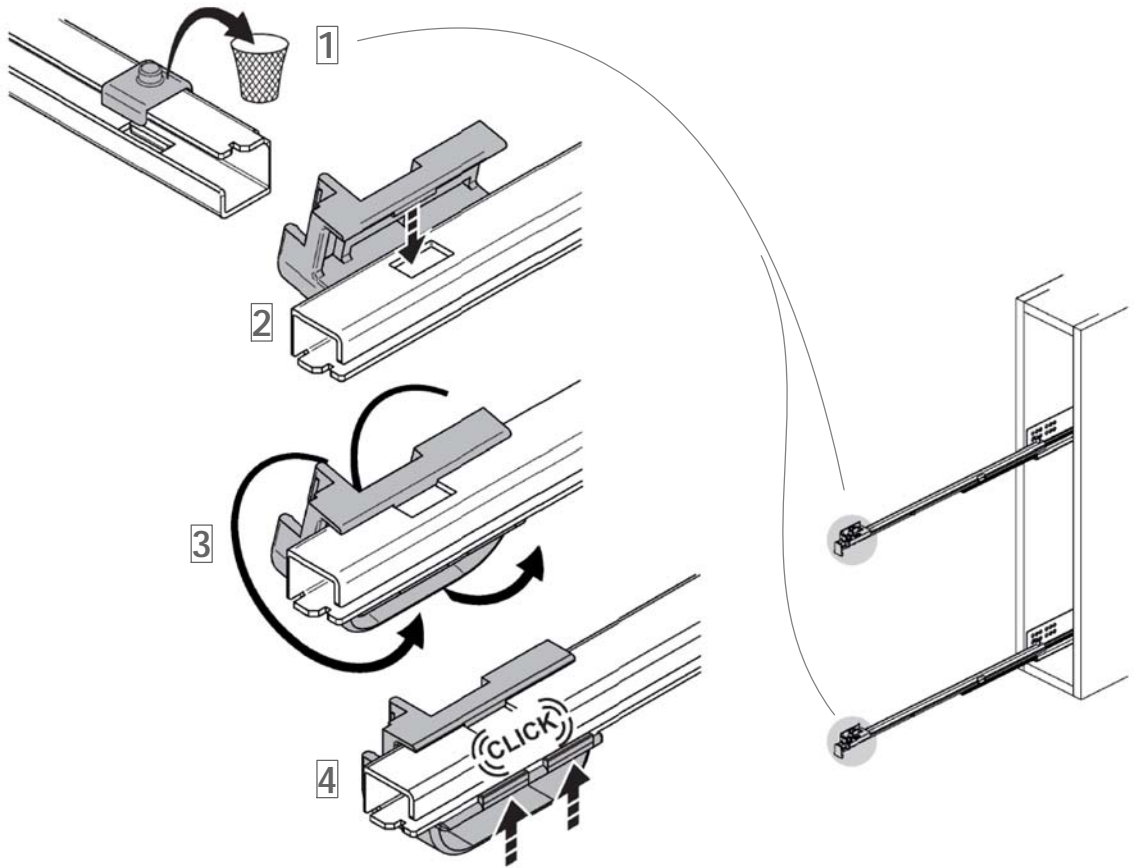
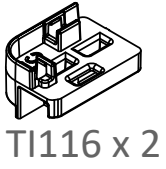
10



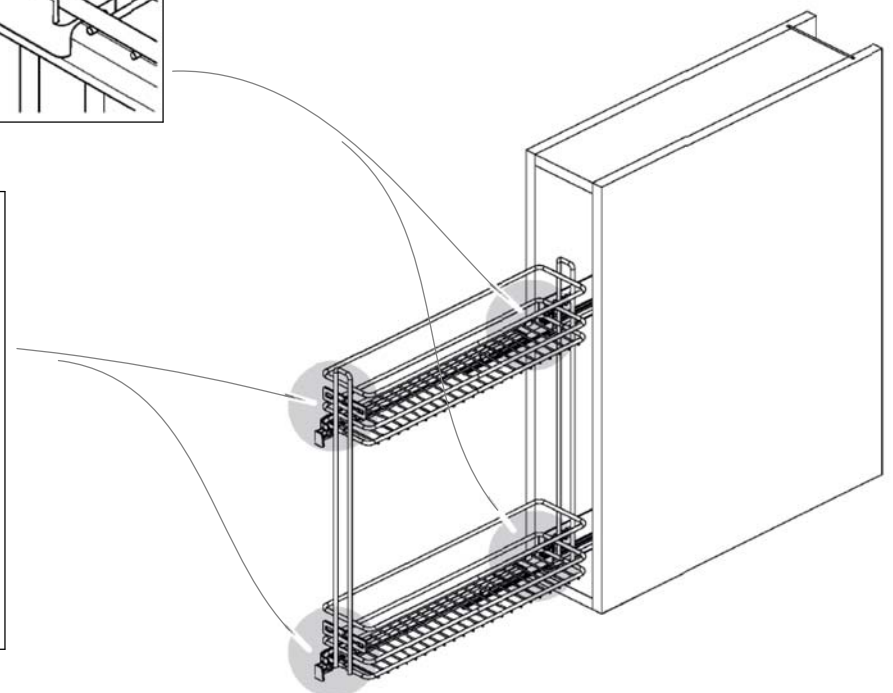
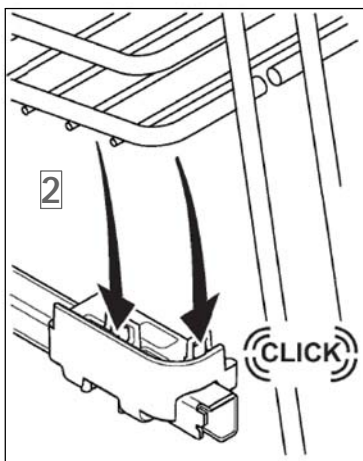
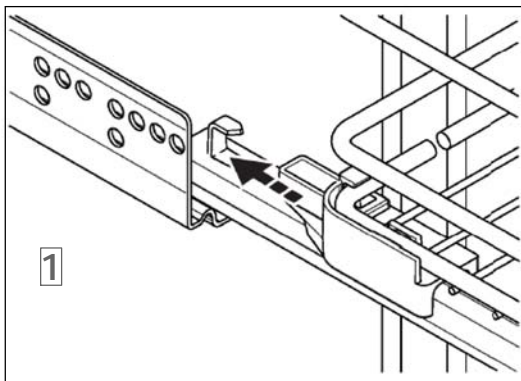
TI117 x 2



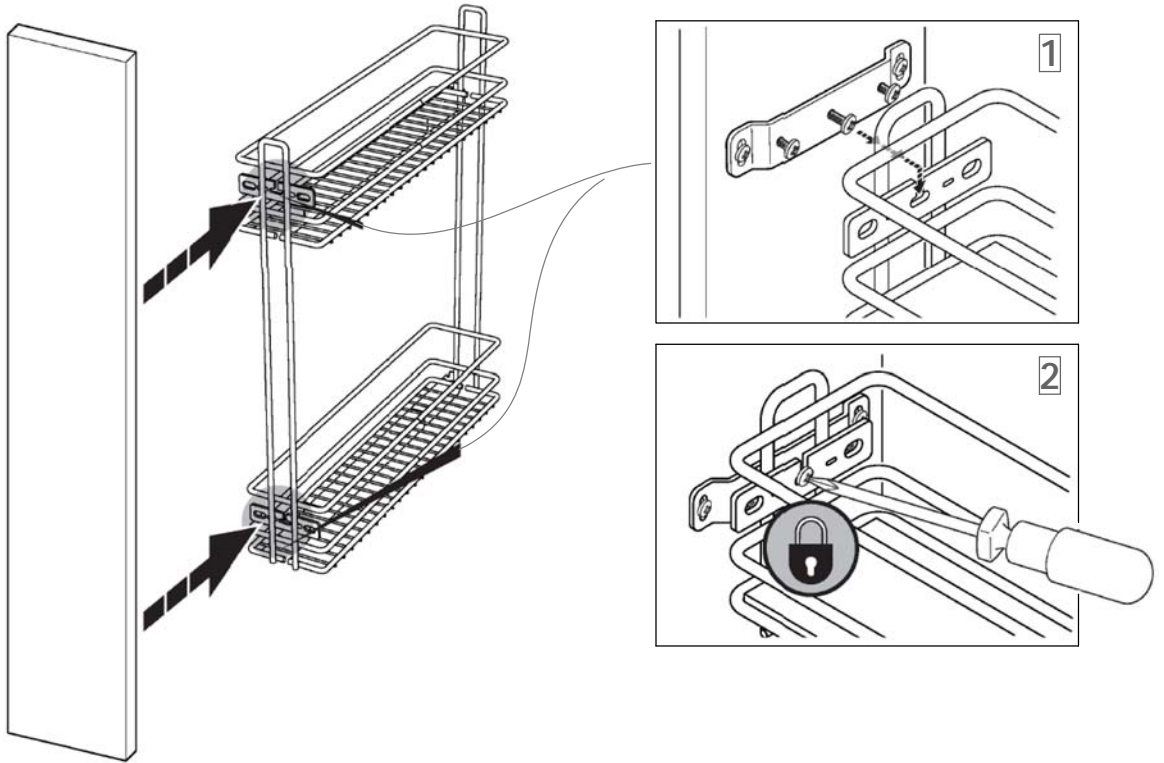
11



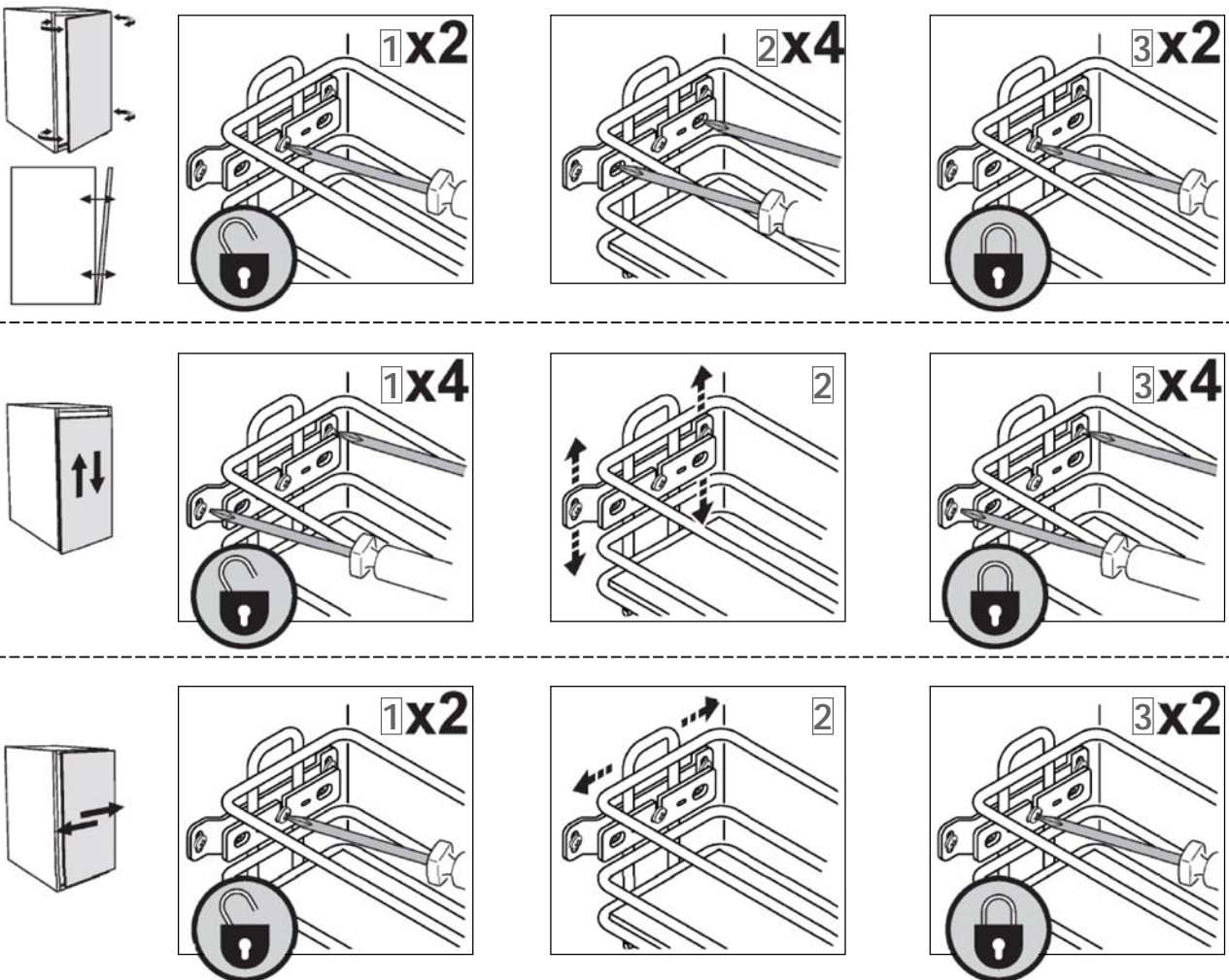
12



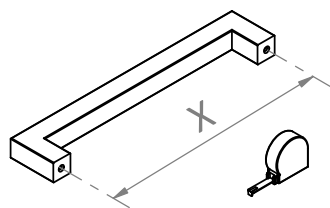
13



14



15 perçages poignées, boutons handle, knob drillings



1

Mesure de l'entraxe
measure the centre-to-centre distance
Tussenafstand meten.

X = 32 / 64 / 96 / 128 / 160 / 192 / 224 / ... mm

Cale pare-éclats (non fourni).
Anti-splintering wooden block
(not provided).

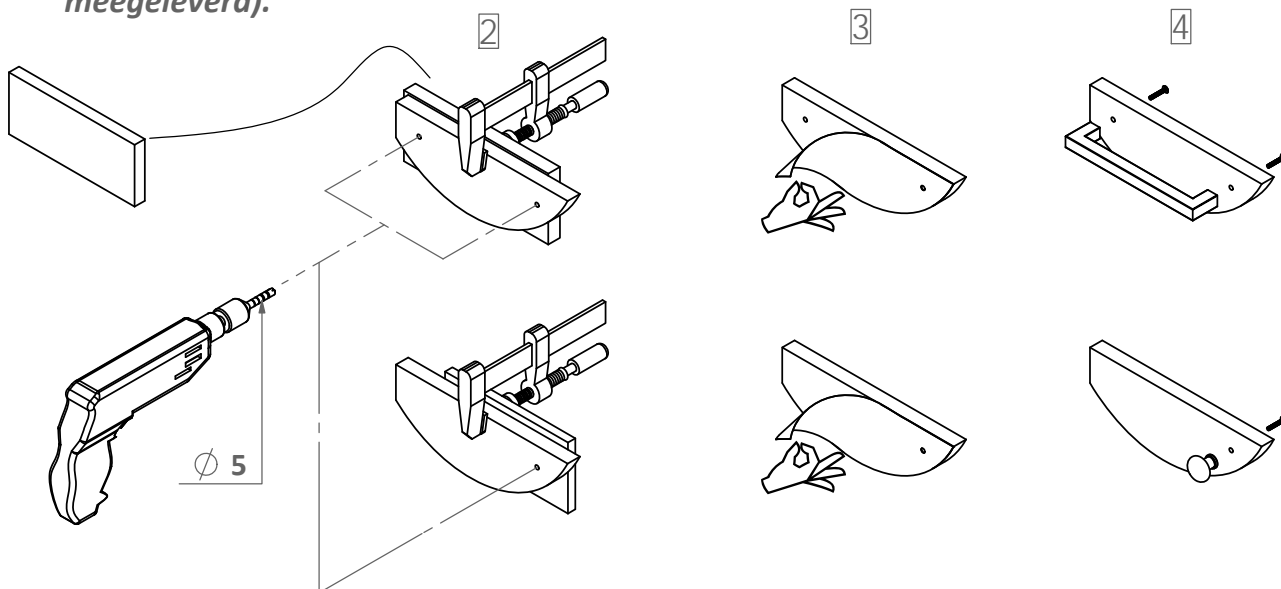
*Splinterbescherming (niet
meegeleverd).*



Protéger la porte pour éviter de l'abimer avec le serre-joint.

Protect the door to avoid damaging it with the clamp.

Bescherm de deur om beschadiging met de lijklem te voorkomen.



16



Sur coté décor, retirer le film de protection si présent.
If present, remove the protection film from the decor side.
*Verwijder, indien van toepassing, de beschermfilm van het
sierpaneel.*

