

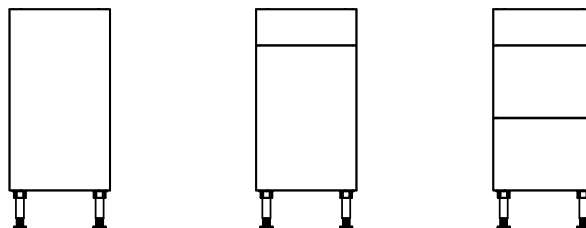
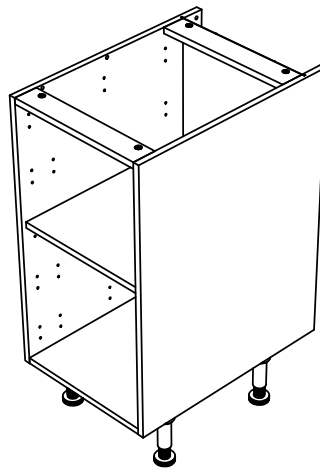
NOTICE DE MONTAGE
INSTRUCTIONS
MONTAGEHANDLEIDING

Lire le guide de pose avant de monter votre cuisine.
Read the installation guide before assembling your kitchen.
Lees de montagegids alvorens uw keuken te monteren.

IMPORTANT - A lire soigneusement
A conserver pour consultation ultérieure.

IMPORTANT - Read carefully
Retain for future reference.

BELANGRIJK - Aandachtig te lezen
Te bewaren voor later gebruik.



CAISSON BAS 40CM.
BASE UNIT 40 CM.
ONDERKAST 40 CM.

NT2251 05-02-20

GUIDE D'INSTALLATION DE CUISINE

Nota: Toutes les cotes dans cette notice sont en mm

1 GARANTIES

Votre produit est garanti dans le cadre d'une utilisation normale et contre tout vice de fabrication, d'assemblage ou de collage. Veuillez contacter votre distributeur pour connaître les conditions de garantie. Il est important de conserver cette notice ainsi que votre ticket de caisse pour que la garantie puisse s'appliquer dans les meilleures conditions et pour le bon usage et l'entretien de votre meuble.

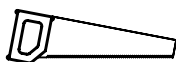
2 PREVENTION ET SÉCURITÉ

Ce produit est destiné à un usage domestique, il ne doit en aucun cas être installé pour un usage industriel, professionnel ou public. Le produit doit être installé en respectant scrupuleusement les recommandations contenues dans cette notice. Chaque meuble doit être solidement et correctement fixé au mur pour éviter tout accident et dysfonctionnement. Vous devez vous assurer que votre mur est de nature à supporter des charges en rapport avec le produit. Le type de fixation doit être adapté à la nature de votre mur (fixation non fournie). Les meubles ne doivent pas être posés au dessus d'un chauffage au sol. Les plans de travail doivent être solidement fixés sur leurs supports.

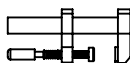
3 CONSEIL AVANT DE COMMENCER

Vérifier que tous les éléments de votre commande sont bien présents et en bonne état. Stocker tous les éléments à l'intérieur, à température ambiante et au sec.

4 OUTILLAGE



scie égoïne



serre-joints



Niveau à bulles



Mètre ruban



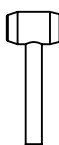
Tournevis :
Plats
Cruciforme



Pointeau



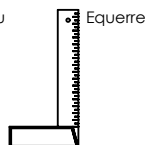
Crayon



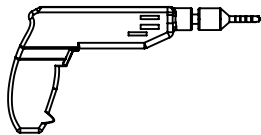
Maillet



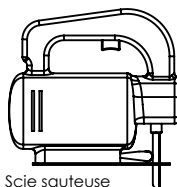
Marteau



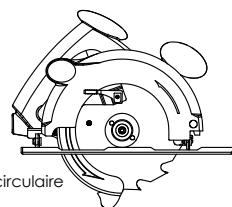
Equerre



Perceuse -visseuse



Scie sauteuse



Scie circulaire

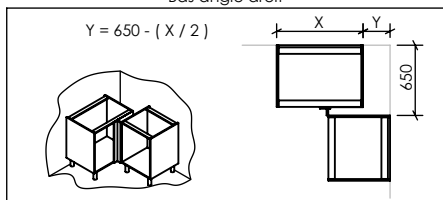
5 PREPARATION DE LA PIECE

Vérifier l'état de votre pièce :

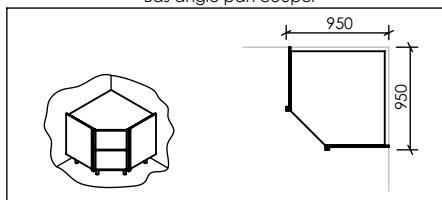
- Emplacement des sorties électriques et plomberie conformes à votre plan.
- Equerrage des murs, à l'aide de l'équerre.
- Repérer les angles de mur différents de 90 degrés.
- Planéité du sol (niveau à bulle), repérer le point le plus haut du sol.
- S'assurer que le mur pourra supporter les meubles.

Si vous avez des meubles d'angles, commencer par ceux-ci pour le tracé au mur.

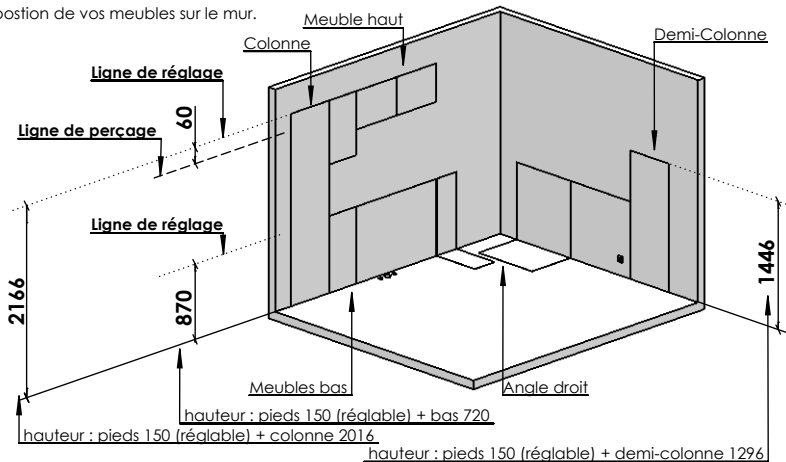
Bas angle droit



Bas angle pan couper



Tracer la position de vos meubles sur le mur.

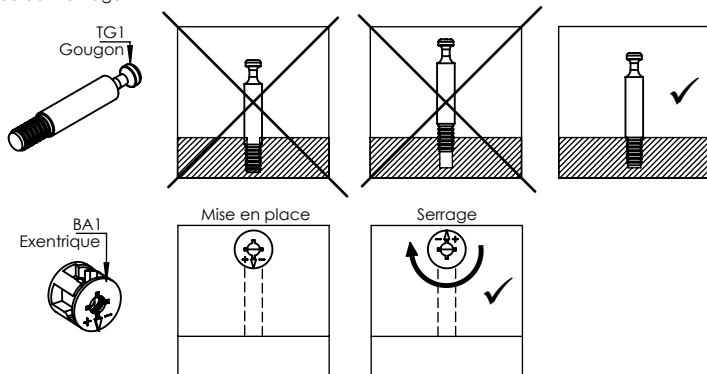


Pour les aménagements particuliers (ex: panier pivotant) et l'intégration des appareils électroménagers, consulter au préalable les notices fournies avec ceux-ci.

6 MONTAGE DES MEUBLES (SANS PORTE NI TIROIR)

- Commencer par poser les pièces sur un support stable et propre pour assembler vos meubles.
- Déballez vos côtés décors et mettez les avec les meubles correspondants. Les côtés décors pour îlot peuvent nécessiter le montage de 2 caissons en même temps.
- Préparer également les divers accessoires devant être montés en même temps que les meubles (panier fils métal...)
- Effectuer le montage de chaque caisson sans les façades. Certains caissons doivent être assemblés à l'intérieur de la pièce, leur encombrement ne permettant plus de passer la porte de la cuisine.

Astuce de montage

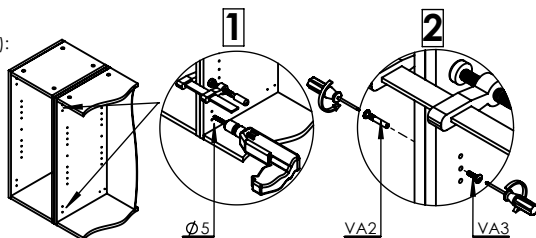


- Attention, pour les meubles hauts relevant des perçages en plus sont nécessaires pour la fixation des diverses quincailleries.
- Ouvrir le colis façade correspondant et réaliser les perçages nécessaires à l'aide de la notice et du gabarit.
- Prévoir les découpes de passage électrique et de plomberie.

7 MISE EN PLACE DES MEUBLES

MEUBLE HAUT (voir notice pour les attaches murales):

- Commencer par les angles.
- Plaquer au mur sans serrer.
- Aligner l'ensemble.
- Mettre de niveau.
- Fixer les ensuite les uns aux autres à l'aide des vis de liaisons en réalisant un nouveau perçage (schéma ci-contre).
- Serrer vos meubles contre le mur.



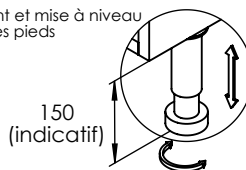
MEUBLE BAS (attaches murales non fournis):

- Commencer par les angles.
- Plaquer au mur sans serrer.
- Aligner l'ensemble.
- Mettre de niveau.
- Fixer les ensuite les uns aux autres à l'aide des vis de liaisons en réalisant un nouveau perçage (idem meubles haut).
- Serrer et attacher vos meubles contre le mur.

ILOT :

- Les îlots doivent être fixé au sol (fixation non fourni).

Alignement et mise à niveau à l'aide des pieds



8 FILEUR

Les fileurs servent à combler les espaces entre les murs et les meubles. Ils sont à redécouper dans les socles. (voir notice socle)

9 PLAN DE TRAVAIL

- Pour les découpes évier, plaque de cuisson ... Se référer à leurs notices.

10 ACCESSOIRE

- Four, frigo, hotte ... Se référer à leurs notices.

11 MISE EN PLACE COULISSES ET CHARNIÈRES

- Noter avec un crayon à papier les emplacements des coulisses et embases charnières sur vos meubles. Positions indiquées dans les notices des meubles. Attention au sens d'ouverture des portes.
- Ouvrir les colts façades et fixer les coulisses, charnières et autres quincailleries sur les meubles (voir notice façade).
- Monter les portes et les tiroirs (voir notice façade).
- Régler les alignements de vos façades (voir notice façade).
- Percer puis visser vos poignées, attention au sens d'ouverture des portes (suivant le type de façade)

12 SOCLE (Se référer à la notice socle)

13 RÈGLES D'UTILISATION ET D'ENTRETIEN

A FAIRE :

- Entretien des façades : utiliser un chiffon très doux. Si des tâches persistent utiliser de l'eau savonneuse (diluée à 1%), puis essuyer soigneusement avec un chiffon sec.
- Ne traiter qu'un matériau à la fois et, si nécessaire, protéger les autres.
- Tamponner une tache de l'extérieur vers le centre pour éviter qu'elle ne s'étale.
- Respecter la tendresse du bois et éviter les chocs (pour les façades en bois naturel, matériau noble)
- Vérifier régulièrement le bon état des canalisations et branchements d'eau ainsi que l'absence de condensation ou d'eau stagnante dans ou sous le meuble.
- Veiller au bon fonctionnement du dégivrage des réfrigérateurs et congélateurs.
- Veiller à la bonne ventilation des appareils de cuisson, à l'étanchéité des portes de four.
- Essuyer rapidement les coulures ou éclaboussures d'eau ou de liquide sur les plans de travail ou sur les façades.
- Veiller à assurer une ventilation permanente et efficace de la pièce.
- S'adresser à un professionnel en cas de doute.
- Enfoncer soigneusement les taquets en cas de nouveau réglage des tablettes.
- Les produits brillants sont sensibles à la rayure, il est possible que dans le temps apparaissent des micro-rayures.

A NE PAS FAIRE :

- Ne pas laisser une porte de four ouverte après fonctionnement (les dégagements de chaleur peuvent dégrader les éléments qui sont autour).
- Ne jamais frotter une façade poussiéreuse (risque de micro-rayures).
- Ne pas poser les meubles sur du plancher chauffant (câbles chauffants).
- Ne pas mouiller abondamment un meuble, une façade, ne pas laisser d'eau stagner.
- Ne jamais entretenir un meuble à l'aide d'une paille de fer, de poudres ou d'éponges à récurer.
- Ne pas utiliser les produits à base ou contenant de la javel, de l'alcool, de l'acétone ou de diluant cellulosique pour le nettoyage.
- Ne pas utiliser de nettoyeur vapeur.
- Ne pas utiliser de produit à base de silicone.
- Ne pas laisser d'appareils ménagers ou électroménagers émettant de la vapeur au-dessous de vos éléments de cuisine.
- Ne pas orienter de chauffage soufflant directement sur le meuble.
- Ne pas déposer de linge humide sur les portes.
- Pour les surfaces planes (type plan de travail) ne pas déposer d'ustensiles ou d'appareils chauds sans protection sur le support.

RECYCLAGE DES PRODUITS EN FIN DE VIE : vous pouvez rapporter votre mobilier en déchèterie ou faire appel aux acteurs de l'économie sociale et solidaire.

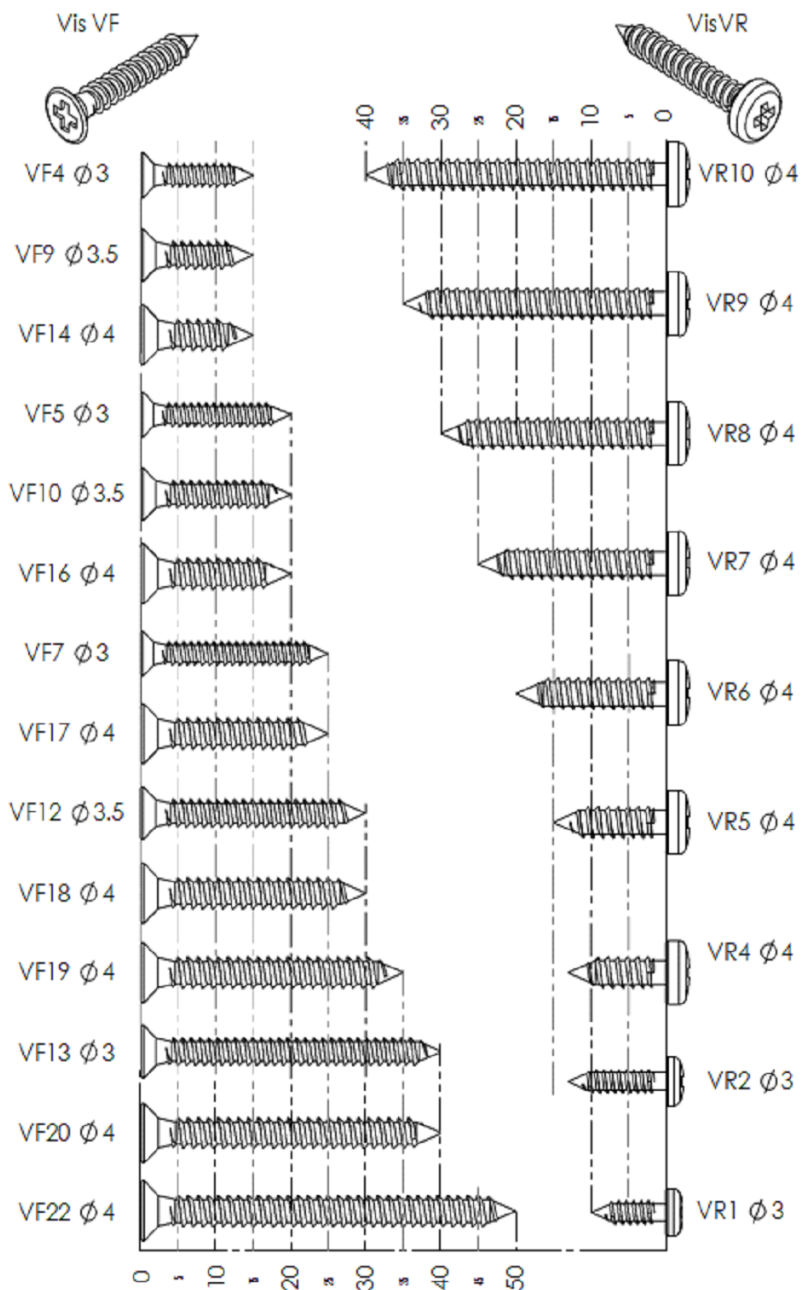


Pour la collecte et le recyclage des meubles usagés

Programme
Éco-mobilier

Le Programme Éco-mobilier réunit les distributeurs et (les fabricants français de mobilier, les collectivités locales et les acteurs de l'économie sociale et solidaire ainsi que les industriels de la collecte et du recyclage.
Financé par l'éco-participation sur les meubles neufs, le Programme Éco-mobilier, agréé par le ministère de l'Écologie, favorise la réutilisation et le recyclage des meubles usagés.

REPÉRER VOS VIS



CONTENU DU COLIS / CONTENTS OF THE PACKAGE / *INHOUD VAN DE VERPAKKING*



Poser les pièces sur un support stable et propre pour assembler votre produit.

Place parts on a stable, clean surface to assemble your product.



Leg de onderdelen op een stabiele en schone ondergrond om uw product samen te stellen.



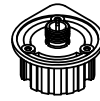
TG1 x 8



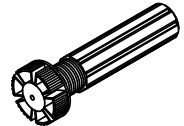
TB x 12



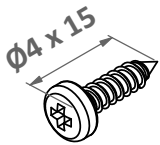
BA1 x 8



PI46 x 4



PI45 x 4



VR5 x 2



TQ5 x 4



VA3 X 2



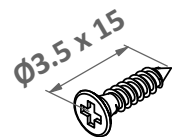
VA2 X 2



FS3 x 3

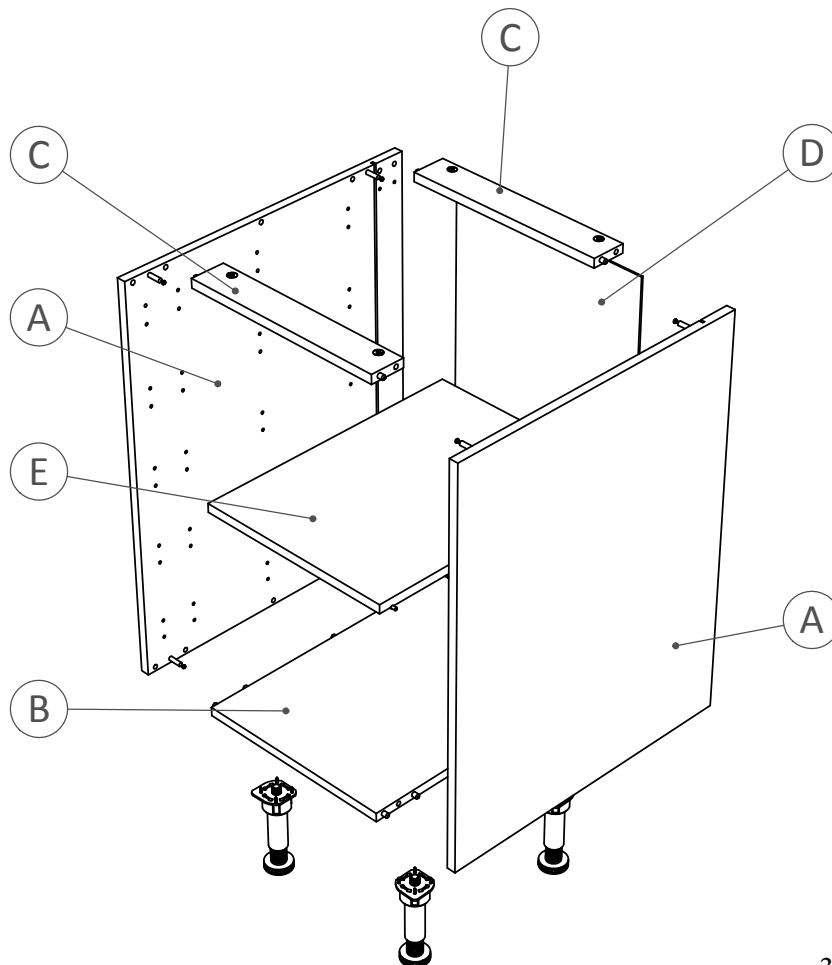
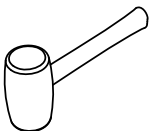
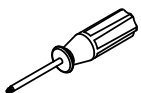
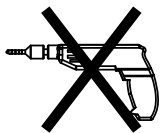


FS4 x 3



VF9 x 6

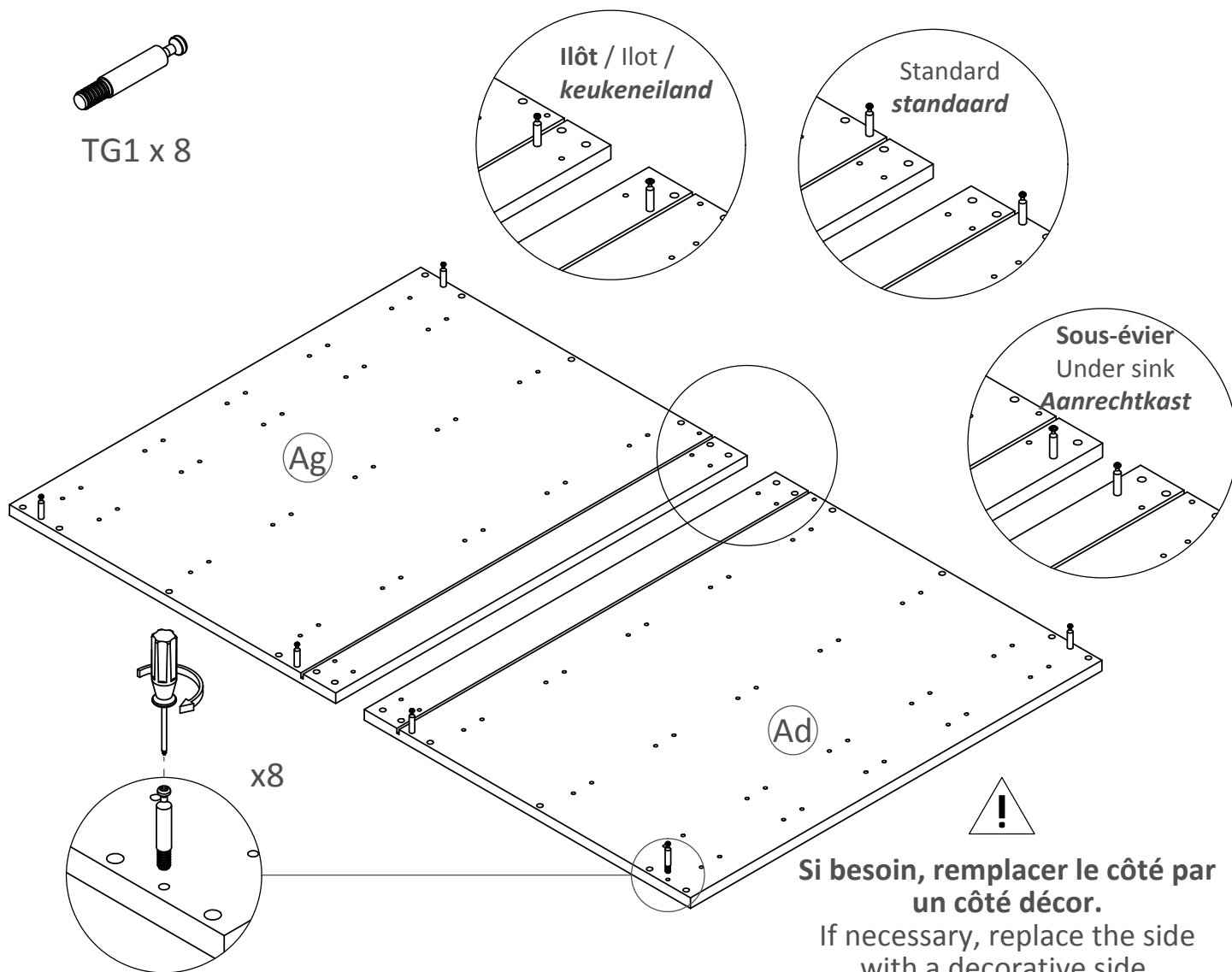
- (A) **Côté réversible** / Reversible side / *Omkeerbare zijde* (x2)
- (B) **Fond** / Bottom / *Bodem* (x1)
- (C) **Traverse** / Cross / *dwarsstuk* (x2)
- (D) **Derrière** / Behind / *Achterpaneel* (x1)
- (E) **Rayon** / Shelf / *Plank* (x1)



x1

30 min

1

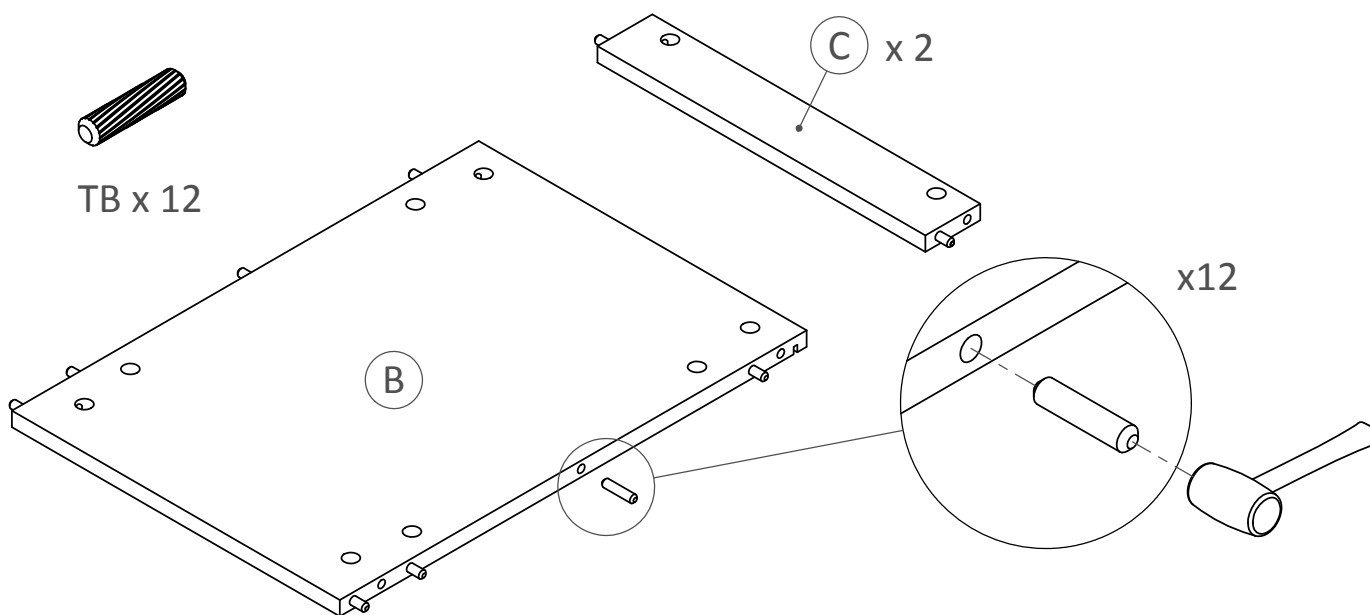


Si besoin, remplacer le côté par un côté décor.

If necessary, replace the side with a decorative side.

Vervang zo nodig het zijpaneel door een sierpaneel.

2



3



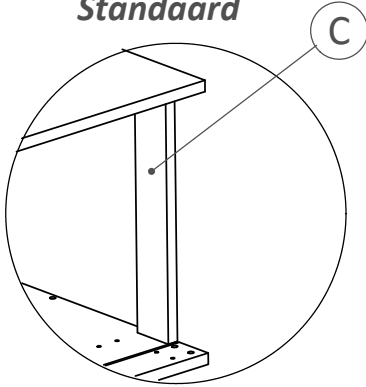
BA1 x 8

Positionner la traverse arrière en fonction du type de meuble.

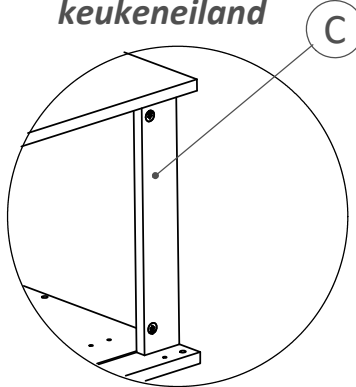
Position the rear cross-member according to the type of furniture.

Breng het achterste dwarsstuk aan naargelang het type meubel.

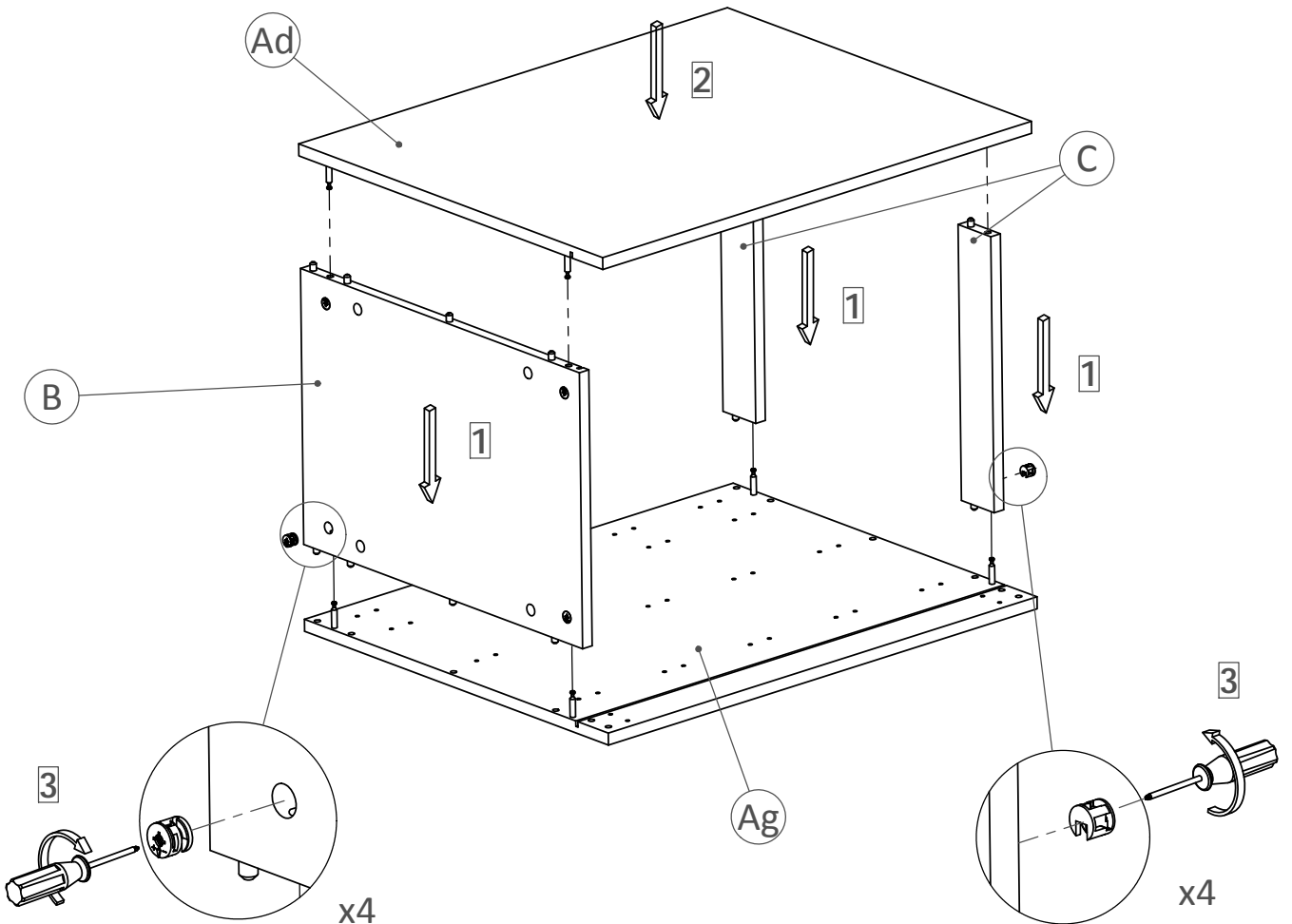
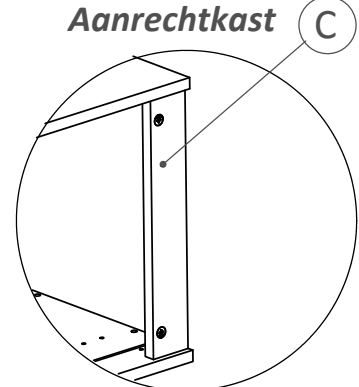
Standard
Standaard



Ilôt / Ilot
keukeneiland



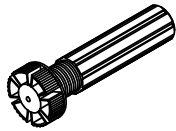
Sous-évier
Under sink
Aanrechtkast



ETAPE 4



PI46 x 4

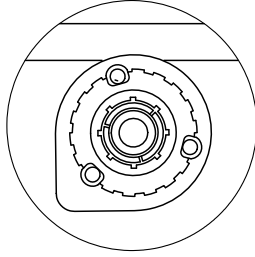
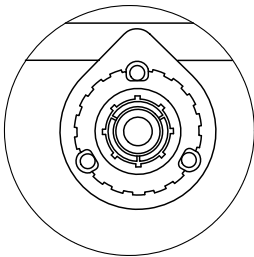
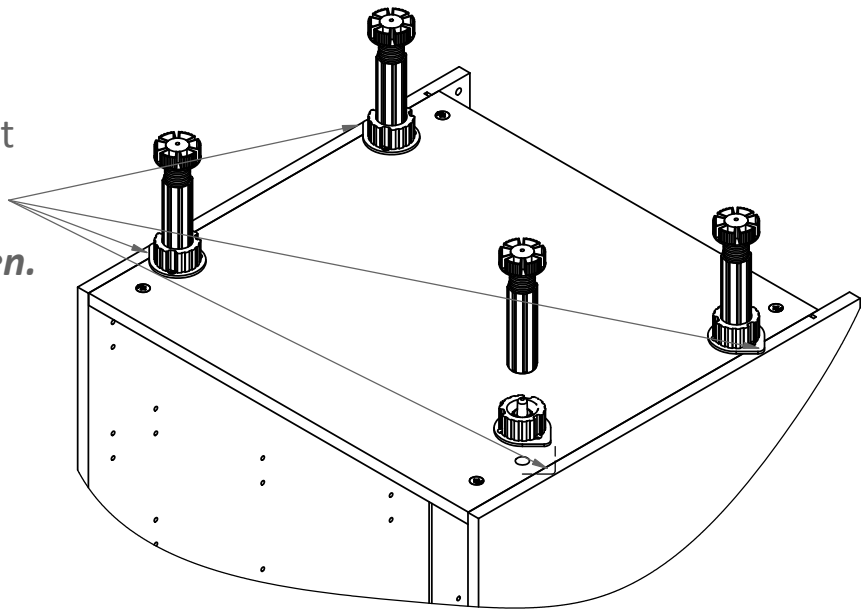


PI45 x 4

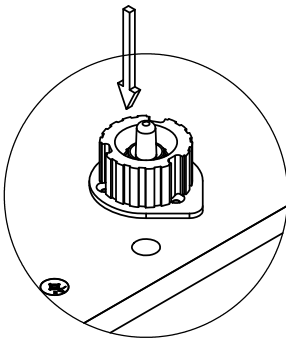


Les embases des pieds doivent supporter les côtés du caisson.
The bases of the feet must support the sides of the box.

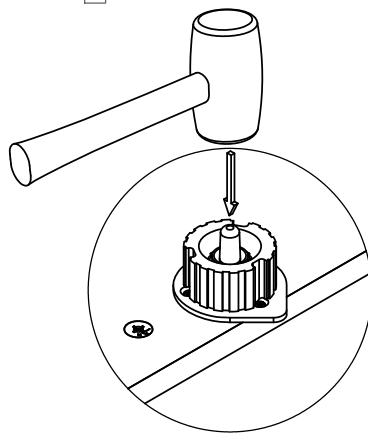
De poothouders moeten de zijkanten van de kast ondersteunen.



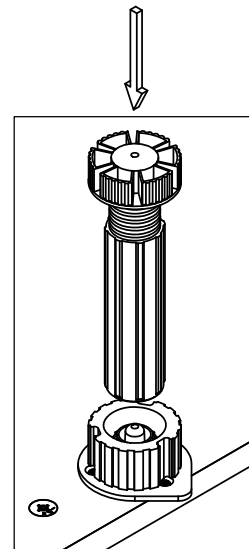
1



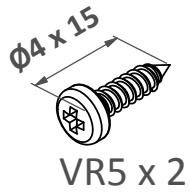
2



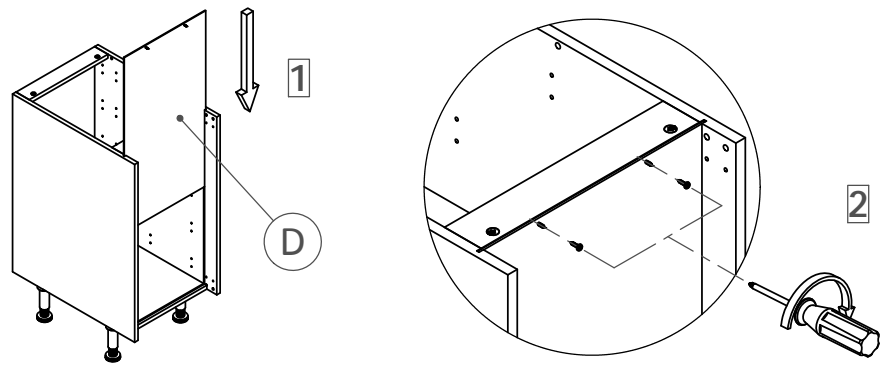
3



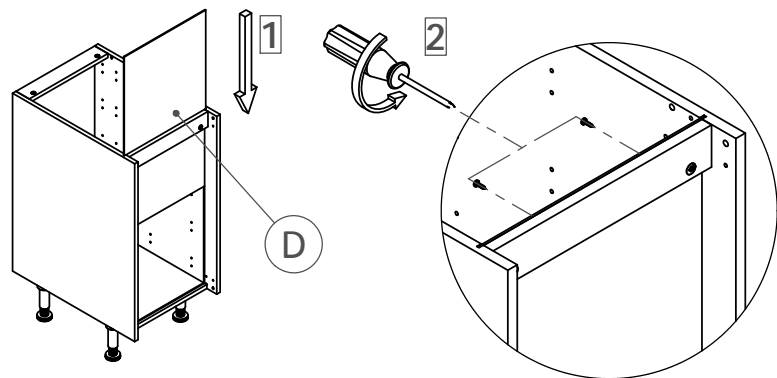
5



Standard
Standaard



Ilôt
Ilot
keukeneiland

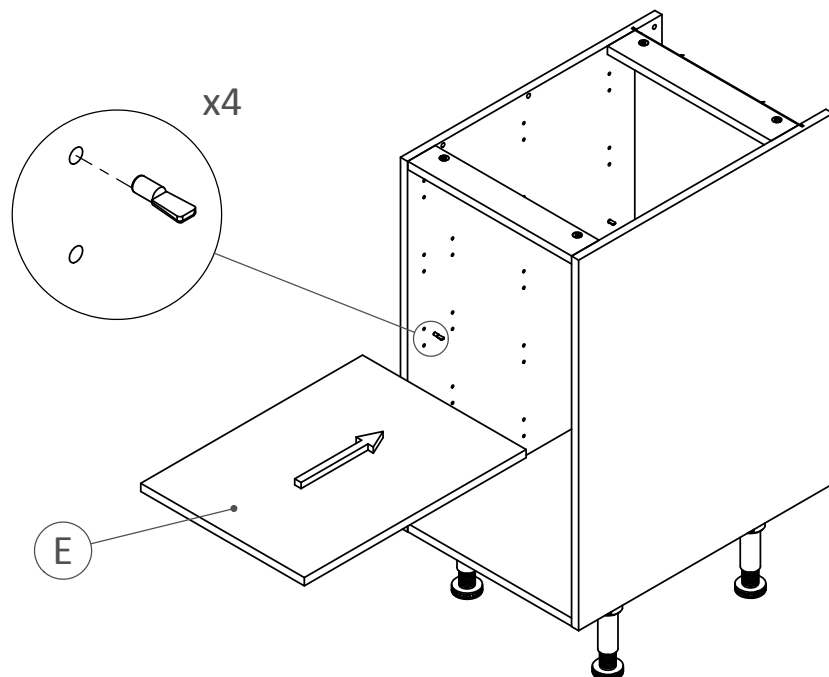


Sous-évier : Penser à découper votre derrière pour le passage des tuyaux.

Sub-sink: Think of cutting your behind for the passage of pipes.

6

Aanrechtkast: Vergeet niet de achterzijde uit te zagen voor de doorvoer van de leidingen.



Si présence d'un côté décor, retirer le film de protection.

If there is a decorative side, remove the protective film.

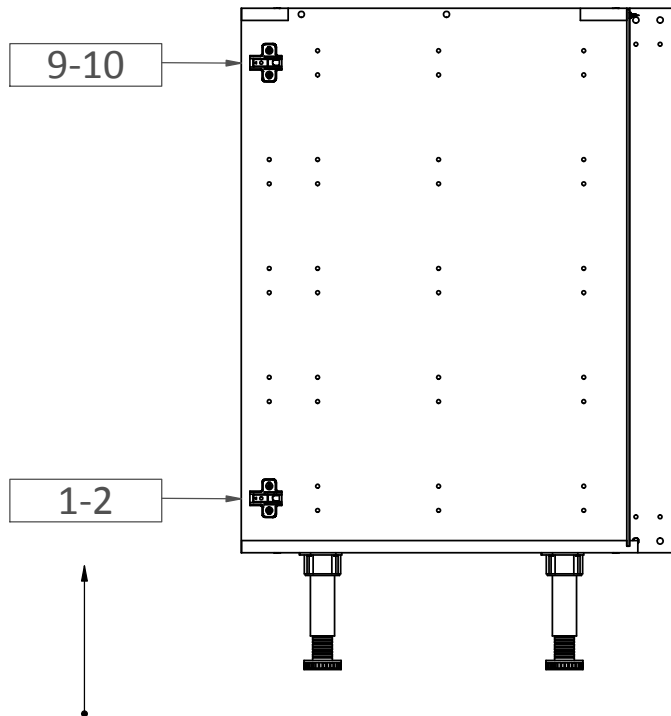
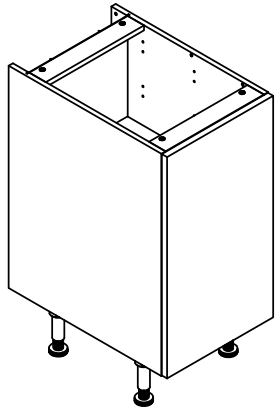
Verwijder, indien van toepassing, de beschermfilm van het sierpaneel.

CONFIGURATIONS POSSIBLES / POSSIBLE CONFIGURATIONS / MOGELIJKE CONFIGURATIES

Position des embases de charnières et des coulisses (Quincailleries disponibles dans le colis façade).

Position of the hinge bases and slides (Hardware available in the front package).

Positie van de scharnierhouders en schuifrails (Hang- en sluitwerk voorzien in de verpakking frontpaneel).



Position des perçages.

Hole position.

Positie van de boorgaten.

