

# BMGB20212B

| Micro-ondes & Gril Encastrable | Micro-Ondes & Gril | Inox | Litrage (L) : 20 Lt |



## Faible profondeur

La profondeur réduite de ce micro-ondes permet une installation facile dans des niches de minimum 30 cm de profondeur et également de le positionner dans un meuble en hauteur.

Capacité  
**20 L**

## 20L

Micro-onde 20 litres

Un volume de 20L pour tout type de cuisson. Une solution gain de place.

**1000 W**

## Puissance de 1000 W

Grill 1000 W

Son gril d'une puissance de 1000 W permet un dorage rapide et efficace des aliments.

**Auto**

## Programme Auto

Cuisinez sans contrainte

Des cuissons automatiques en fonction du type d'aliment. Inutile de régler la puissance et la durée de cuisson.

**LCD**

## Ecran LCD

Programmez en toute simplicité

L'afficheur LCD est à la fois simple et intelligent. Il est doté d'un éclairage lumineux blanc.

# BMGB20212B

| Micro-ondes & Gril Encastrable | Micro-Ondes & Gril | Inox | Litrage (L) : 20 Lt |



## INFORMATIONS

Référence	BMGB20212B
Capacité	20 Lt
Type de micro-ondes	Micro-Ondes & Gril
Code EAN	8690842400759
Origine de fabrication	Externalisé
Famille de produit	Micro-ondes & Gril Encastrable

## DETAILS TECHNIQUES

Tension (V)	230
Fréquence (Hz)	50
Type de prise	Européenne

## Fonctions & Caractéristiques

Puissance maximale	800
Nombre de niveaux de puissance	5
Cuissons Automatiques	Oui
Nombre de fonctions automatiques	8
Sécurité enfant	Oui
Décongélation	Décongélation automatique
Eclairage intérieur	Oui
Minuterie	Minuterie digitale
Durée maximale de la minuterie	95 Min
Départ rapide	Oui
Ouverture de la porte	Ouverture latérale - Bouton
Plateau	Oui
Cavité intérieure	Inox
Diamètre du plateau (mm)	245

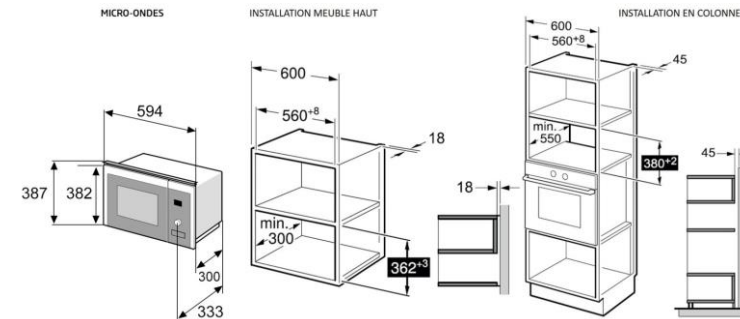
## DIMENSIONS

Profondeur avec emballage (cm)	65.3
Largeur avec emballage (cm)	50.0
Hauteur avec emballage (cm)	46.6
Poids avec emballage (kg)	20.50
Profondeur sans emballage (cm)	33.3
Largeur sans emballage (cm)	59.5
Hauteur sans emballage (cm)	38.8
Profondeur encastrement (mm)	300
Poids sans emballage (kg)	18.50

## LOGISTIQUE

Nomenclature	85165000
Livraison en 40	540
Livraison en 40 ForkLift	356

Existe uniquement en NOIR



Beko s'engage à conserver toutes les pièces détachées de cet appareil pendant 11 ans à compter de la date d'achat. BEKO France – Visuels non contractuels, informations sujettes à modifications. 27/09/2021 - V4

Suivez notre actualité sur le site [beko.fr](http://beko.fr) et sur

