



*Griferia de cocina* \_ INSTRUCCIONES Y GARANTÍA <

*Sink Mixers* \_ INSTRUCTIONS & WARRANTY <

*Küchen armaturen* \_ GEBRAUCHSANLEITUNG UND GARANTIE <

*Robinetterie de cuisine* \_ INSTRUCTIONS ET GARANTIE <

*Mosogató csaptelepek* \_ ÜTMUTATÓ ÉS GARANCIA <

*Смесители для кухин* \_ РУКОВОДСТВО ПО ЭКСПЛУАТАЦИИ И ГАРАНТИЯ <

*Misturadoras de cozinha* \_ INSTRUÇÕES E GARANTIA <

*Αναμικτική μπαταρία νεροχύτου* \_ ΟΔΗΓΙΕΣ & ΕΓΓΥΗΣΗ <

*Baterie Kuchenne* \_ INSTRUKCJA I GWARANCJA <

*Baterii pentru bucătărie* \_ GHIDUL CUMPĂRĂTORULUI ȘI GARANTIE <

*Plautuvės maišytuvai* \_ INSTRUKCIJA IR GARANTIJA <

*Кухонні змішувачі* \_ ІНСТРУКЦІЇ ТА ГАРАНТІЯ <

## » ESPAÑOL

### » INSTALACIÓN

Es importante leer estas instrucciones antes de instalar el producto. Es imprescindible purgar las tuberías antes de instalar y utilizar el grifo.

### » DATOS TÉCNICOS

Presión de funcionamiento = 0,5 - 10 bar (kg/cm<sup>2</sup>)

Presión recomendada del agua = 1 - 5 bar (kg/cm<sup>2</sup>)

La presión del agua caliente debe ser similar a la presión del agua fría.

Temperatura recomendada del agua caliente = 45° - 65° C

Temperatura máxima del agua caliente = 90° C

### » MANTENIMIENTO

#### *Limpieza*

Se recomienda limpiar el producto sólo con una solución jabonosa, nunca con productos ácidos o abrasivos. Las manchas de cal se pueden evitar secando la grifería después de su uso.

Para evitar obstrucciones de cal es aconsejable periódicamente desmontar y sumergir el aireador en agua con vinagre.

#### *Cambio de cartucho*

Imprescindible cerrar la llave de paso y tapar el desagüe antes de empezar.

Cuanto más fuerte se apriete la tuerca de fijación del cartucho, más difícil será el movimiento del mando.

## » ENGLISH

### » INSTALLATION

Please read carefully these instructions before proceeding with the product installation.

It is indispensable to flush through the supply pipes before installing and using the product.

### » TECHNICAL DATA

Operating pressure = 0,5 - 10 bar (kg/cm<sup>2</sup>)

Recommended operating pressure = 1 - 5 bar (kg/cm<sup>2</sup>)

Large differences in pressure between the hot and the cold water supply should be balanced.

Recommended hot water temperature = 45° - 65° C / 113 - 149° F

Maximum hot water temperature = 90° C / 194° F

### » MAINTENANCE

#### *Cleaning*

It is recommended to clean the tap with a soapy solution. Never use cleaners containing acids, abrasives, or solvents. Towel dry any water left on the product after each use to avoid water spots on its surface.

To avoid obstructions caused by scale build-up at the aerator it is recommended to periodically dismount it and submerge it in water with vinegar.

#### *Cartridge change*

It is essential to turn off the water supply system (angle valve or stopcock) and to close the pop-up waste before beginning with the cartridge change.

The stronger you tighten the cartridge nut, the harder the lever will move.

## » DEUTSCH

### » MONTAGE

Bevor Sie mit der Produktmontage beginnen, lesen Sie bitte sorgfältig folgende Anleitungen durch.  
Es ist unbedingt notwendig, die Zulaufleitungen vor der Montage und ersten Betätigung der Armatur fachgerecht durchzuspülen.

### » TECHNISCHE DATEN

Betriebsdruck = 0,5 - 10 bar (kg/cm<sup>2</sup>)  
Empfohlener Betriebsdruck = 1 - 5 bar (kg/cm<sup>2</sup>)  
Große Druckunterschiede zwischen Kalt- und Warmwasseranschlüssen müssen ausgeglichen werden.

Empfohlene Heißwassertemperatur = 45° - 65° C  
Maximale Heißwassertemperatur = 90° C

### » INSTANDHALTUNG

#### *Reinigung*

Es wird empfohlen die Armatur nur mit einer seifigen Lösung zu reinigen. Säuren oder Schleifmitteln sollten auf keinen Fall verwendet werden. Kalkflecken auf der Armatoberfläche können vermieden werden, indem die Armatur nach jeder Nutzung gründlich mit einem Tuch getrocknet wird.

Um mögliche Kalkablagerungen am Luftsprudler (Perlator) zu vermeiden bzw. zu entfernen, wird empfohlen regelmäßig diesen abzuschrauben und eine Zeit lang in Wasser mit Essig zu tauchen.

#### *Kartuschenaustausch*

Es ist unbedingt notwendig das Hauptabsperrventil und den Wasserablauf zu schliessen bevor Sie mit dem Austausch der Kartusche beginnen.

Je fester Sie die Kartuschenmutter anziehen desto schwerer wird die Hebelbedienung sein.

## » FRANÇAIS

### » INSTALLATION

Lisez attentivement ces instructions avant d'installer le produit.  
Il est nécessaire de purger les conduites d'alimentation avant l'installation, et avant d'utiliser le robinet pour la première fois.

### » DONNÉES TECHNIQUES

Pression de service autorisée : entre 0,5 - 10 bar (kg/cm<sup>2</sup>)  
Pression de service conseillée : entre 1 - 5 bar (kg/cm<sup>2</sup>)  
Il est conseillé d'équilibrer les pressions de l'eau chaude et froide.

Température recommandée de l'eau chaude : entre 45° - 65° C  
Température maximum de l'eau chaude : 90° C

### » ENTRETIEN

Il est conseillé de nettoyer le produit avec une solution savonneuse, ne jamais utiliser des substances acides ou abrasives. Les taches de calcaire peuvent être évitées en séchant la robinetterie après son utilisation.  
Pour éviter les obstructions dues au calcaire il est conseillé de démonter périodiquement le mousseur (aérateur) et de l'immerger dans de l'eau avec du vinaigre.

#### *Changement de la cartouche*

Il est nécessaire de fermer le robinet d'arrêt et le vidage avant de commencer.

Si l'écrou de fixation de la cartouche est trop serré, le mouvement de la manette deviendra plus difficile.

## ➤ MAGYAR

### ➤ SZERELÉS

A termék összeszerelése előtt olvassa el alaposan a következő utasításokat. Fontos, hogy a termék használatba vétele előtt a csatlakozó vezetékeket szakszerűen öblítsük ki.

### ➤ MŰSZAKI ADATOK

Működési nyomás = 0,5 - 10 bar (kg/cm<sup>2</sup>)  
Ajánlott működési nyomás = 1 – 5 bar (kg/cm<sup>2</sup>)  
A hideg- és melegvízes csatlakozások közti nyomáskülönbséget ki kell egyenlíteni.

Ajánlott melegvíz hőmérséklet = 45° - 65° C  
Maximális melegvíz hőmérséklet = 90° C

### ➤ KARBANTARTÁS

#### *Tisztítás*

A csaptelepet ajánlott szappanos megoldással tisztítani. Soha ne alkalmazzunk savas ill. csiszoló- vagy oldószert tartalmazó tisztítószerket. A csaptelepet minden használat után töröljük át száraz törölközővel, így a vízkőcsapok keletkezése megakadályozható. A perlátorban fellépő vízkőlerakódás megakadályozására ajánlott a perlátort bizonyos időszakonként kiszedni és ecetes vízben állni hagyni.

#### *Keramikus vezérlőegység csere*

A keramikus vezérlőegység cseréjének megkezdése előtt feltétlenül szükséges a vízvezeték rendszer és a leeresztő-szelep elzárása (sarokszelep v. elzáró-szelep). Minél erősebben húzzuk meg a keramikus vezérlőegység leszorító csavarját, annál nehezebben fog a fogantyú mozogni.

## ➤ РУССКИЙ

### ➤ МОНТАЖ

Перед монтажом смесителя основательно прочитайте нижеперечисленные рекомендации. Важно! Водопроводная система перед монтажом должна быть тщательно промыта специалистами.

### ➤ ТЕХНИЧЕСКИЕ ДАННЫЕ

Давление при эксплуатации = 0,5 - 10 Бар (кг/см<sup>2</sup>)  
Предлагаемое давление = 1 – 5 Бар (кг/см<sup>2</sup>)  
Необходимо сравнивать давления в трубах подводящих холодную и горячую воду.

Предлагаемая температура горячей воды = 45° - 65° C / 113 - 149° F  
Максимальная температура горячей воды = 90° C / 194° F

### ➤ УХОД

#### *Чистка*

Смеситель рекомендуется чистить мыльным раствором. Категорически запрещается применение чистящих средств, содержащих кислоту или полирующие вещества. Чтобы поверхность не тускнела от налета накипи, после каждого пользования смеситель нужно насухо вытереть. Для предотвращения отложения накипи в аэраторе, время от времени рекомендуется опускать его в слабый уксусный раствор.

#### *Замена керамического картриджа*

Перед заменой картриджа необходимо закрыть угловой вентиль и сливное устройство. Чем сильнее будете затягивать винт картриджа, тем туже будет ходить ручка.

## » PORTUGUES

### » INSTALAÇÃO

Leia estas instruções antes de instalar a misturadora. É imprescindível purgar a tubagem antes de instalar e utilizar a misturadora.

### » DADOS TÉCNICOS

Pressão de funcionamento = 0,5-10bar (kg/cm<sup>2</sup>)  
Pressão recomendada da água = 1-5 bar (kg/cm<sup>2</sup>)  
A pressão da água quente deve ser similar à pressão da água fria

Temperatura recomendada da água quente = 45°C – 65°C  
Temperatura máxima da água quente = 90°C

### » MANUTENÇÃO

#### *Limpeza*

Recomenda-se a limpeza da misturadora, apenas com uma solução de água com sabão, nunca utilize produtos ácidos ou abrasivos. As manchas de calcário podem evitar-se secando a misturadora após a sua utilização.

Para evitar obstruções devido ao calcário, é aconselhável desmontar periodicamente o perlator e lavá-lo.

#### *Substituição do cartucho*

É necessário fechar a alimentação da água e tapar a descarga antes de iniciar a substituição.

Quanto maior for o aperto da porca de fixação do cartucho, mais difícil será o movimento do manípulo.

## » ΕΛΛΗΝΙΚΑ

### » Εγκατάσταση

Παρακαλούμε διαβάστε προσεκτικά αυτές τις οδηγίες πριν προχωρήσετε στην εγκατάσταση του προϊόντος. Πριν την εγκατάσταση (και την χρήση) του προϊόντος, είναι απαραίτητο να καθαρίσετε καλά τους σωλήνες παροχής νερού από τα χύματα και τα πετραδάκια που τυχόν περιέχονται σε αυτούς.

### » Τεχνικές πληροφορίες

Δυνατότητα λειτουργίας με πίεση = 0,5 - 10 bar (kg/cm<sup>2</sup>)  
Συνιστώμενη πίεση για λειτουργία = 1 – 5 bar (kg/cm<sup>2</sup>)  
Θα πρέπει να ρυθμίσετε (ισορροπήσετε) τις μεγάλες διαφορές πίεσης μεταξύ του ζεστού και του κρύου νερού.

Προτεινόμενη θερμοκρασία ζεστού νερού = 45ο - 65ο C  
Μέγιστη θερμοκρασία ζεστού νερού = 90ο C

### » Συντήρηση

#### *Καθαρισμός*

Συνιστάται ο καθαρισμός της μπαταρίας με διάλυμα σαπουνιού. Μην χρησιμοποιείτε ποτέ καθαριστικά που περιέχουν οξέα, αποξεστικά ή διαλυτικά. Μετά από κάθε χρήση, σκουπίστε/στεγνώστε με πετσέτα το νερό που έχει παραμείνει πάνω στο προϊόν ώστε να αποφευχθεί η δημιουργία στιγμάτων(κηλίδων)αλάτων πάνω στην επιφάνειά του.

Για να αποφύγετε τα εμπόδια που δημιουργούνται από τα άλατα στο φίλτρο, σας συνιστούμε κατά καιρούς να το αφαιρείτε και να το βυθίσετε σε νερό με ξύδι.

#### *Αλλαγή του μηχανισμού*

Είναι απαραίτητο πριν ξεκινήσετε την διαδικασία αλλαγής του μηχανισμού, να κλείσετε την κεντρική παροχή του νερού (γωνιακό διακόπτη ή γενικό διακόπτη) και να κλείσετε την αυτόματη βαλβίδα.

Όσο πιο σφικτά σφίγγετε την βίδα του μηχανισμού, τόσο πιο "σκληρά" θα κινείται η λαβή.

## » POLSKI

### » MONTAŻ

Przed przystąpieniem do montażu proszę uważnie przeczytać poniższą instrukcję. Konieczne jest również sprawdzenie szczelności wszystkich dostarczonych wraz z baterią przyłączy poprzez przepuszczenie przez nie wody.

### » DANE TECHNICZNE

Ciśnienie robocze: 0,5 – 10 bar (kg/cm<sup>2</sup>);  
Zalecane ciśnienie: 1 – 5 bar (kg/cm<sup>2</sup>);  
Należy wyrównać zbyt duże różnice między ciśnieniem gorącej i zimnej wody.

Zalecana temperatura gorącej wody: 45° - 65° C;  
Maksymalna temperatura gorącej wody: 90° C.

### » KONSERWACJA

#### *Pielęgnacja*

Zaleca się czyszczenie baterii delikatnymi środkami zawierającymi mydło. Nigdy nie należy używać środków czyszczących, które rysują powierzchnię lub zawierają kwas czy rozpuszczalnik. Po każdym użyciu powierzchnię baterii należy osuszyć miękką ściereczką, aby nie pozostały na niej zacieki.

W celu uniknięcia zakamieniania perlatora należy go co pewien czas odkręcić i oczyścić pozostawiając w roztworze wody z octem.

#### *Wymiana głowicy*

Przed przystąpieniem do wymiany głowicy należy odciąć dopływ wody (zawór kątowy lub kurek odcinający) oraz zamknąć odpływ. Podczas wymiany należy pamiętać, że im mocniej zostanie dokręcona nakrętka głowicy, tym trudniej będzie poruszać rączką mieszacza.

## » ROMÂNĂ

### » MONTARE

Înainte de montarea produsului vă rugăm să citiți cu atenție instrucțiunile de mai jos. Este important spalarea corespunzătoare a racordurilor înainte de folosire a produsului.

### » DATE TEHNICE

Presiune de lucru = 0,5 - 10 bar (kg/cm<sup>2</sup>)  
Presiune de lucru recomandată = 1 - 5 bar (kg/cm<sup>2</sup>)  
Diferența de presiune între racordurile de apă caldă și apă rece trebuie egalizată.

Temperatura de lucru = 45° - 65° C / 113 - 149° F  
Temperatura maximă admisă = 90° C / 194° F

### » INSTRUCȚIUNI DE ÎNTREȚINERE

#### *Curățire*

Vă recomandăm curățirea bateriei amestecătoare cu o soluție cu săpun. Este interzis utilizarea soluțiilor acide, abrazive, diluante. După fiecare utilizare este recomandat ștergerea bateriilor cu o cârpă/prosop uscată pentru a împiedica formarea calcarului.

Pentru curățirea perlatorului de depunerile calcaroase vă recomandăm demontarea periodică a perlatorului și imersarea în apă cu oțet.

#### *Schimbarea cartusului/unității de comandă ceramic*

Înainte de a apuca de schimbarea cartusului/unității de comandă ceramic trebuie închise conductele de alimentare (robinetele de închidere sau robinetele de colt). În funcție de gradul de strângere a suportului de prindere a cartusului ceramic maneta de acționare funcționează mai ușor sau mai greu.

## » LIETUVIŠKAI

### » MONTAVIMO DARBAI

Prašome atidžiai perskaityti instrukcijas prieš pradėdant produkto montavimo darbus.

Būtina praplauti vandens pajungimo žarnes prieš pradėdant montavimo darbus bei naudotis produktu.

### » TECHNINIAI DUOMENYS

Galimos vandens slėgio ribos = 0,5 - 10 bar (kg/cm<sup>2</sup>)  
Rekomenduojamos vandens slėgio ribos = 1 - 5 bar (kg/cm<sup>2</sup>). Dideli slėgio skirtumai tarp karšto ir šalto vandens turi būti subalansuoti.

Rekomenduojama karšto vandens temperatūra = 45° - 65° C / 113 - 149° F

Maksimali karšto vandens temperatūra = 90° C / 194° F

### » PRIEŽIŪRA

#### *Valymas*

Rekomenduojame vandens maišytuvo paviršių valyti su muiliniu vandeniu. Draudžiama naudoti valiklius, kurių sudėtyje yra rūgšties, tirpiklių ar šlifuojančių medžiagų. Po kiekvieno pasinaudojimo, nusausinkite vandens likučius su minkštu audiniu, kad ant maišytuvo paviršiaus neliktų dėmelių.

Rekomenduojame periodiškai nusukti aeratorių ir pamirkyti vandenyje su actu, kad išvengtumėte vandens maišytuvo užsikimšimo dėl susikaupusių kalkių ant jo.

#### *Keraminės kasetės keitimas*

Būtina atjungti vandens padavimo sistemą (uždaryti kampinį arba pagrindinį ventily) ir uždaryti automatinį vožtuvą prieš pradėdant keraminės kasetės keitimo darbus.

Kuo stipriau priveršit keraminės kasetės veržlę, tuo sunkiau judės svirtis.

## » УКРАЇНСЬКА

### » МОНТАЖ

Перед монтажем, будь ласка, прочитайте уважно ці інструкції.

Перед встановленням змішувача обов'язково промийте труби, що подають воду.

### » ТЕХНІЧНІ ДАНІ

Робочий тиск = 0,5 - 10 бар (кг/см<sup>2</sup>).

Рекомендований робочий тиск = 1 - 5 бар (кг/см<sup>2</sup>).

Необхідно відрегулювати тиск при подачі холодної та гарячої води таким чином, щоб у тиску не було великих розбіжностей.

Рекомендована температура гарячої води = 45° - 65° C.

Максимальна температура гарячої води = 90° C.

### » УТРИМАННЯ

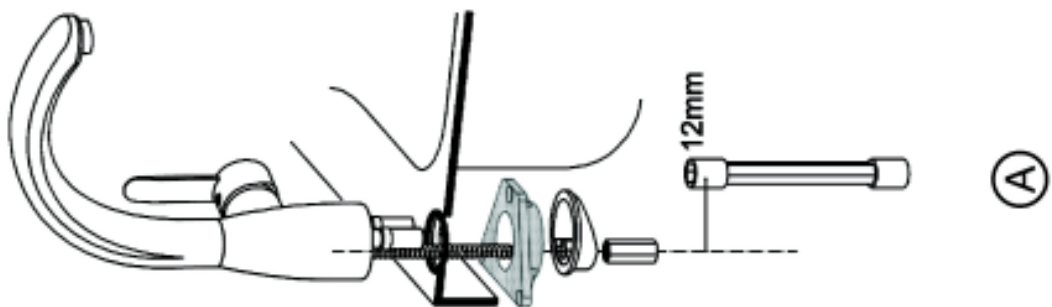
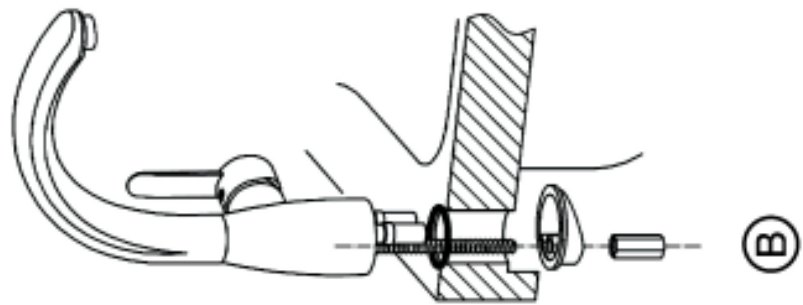
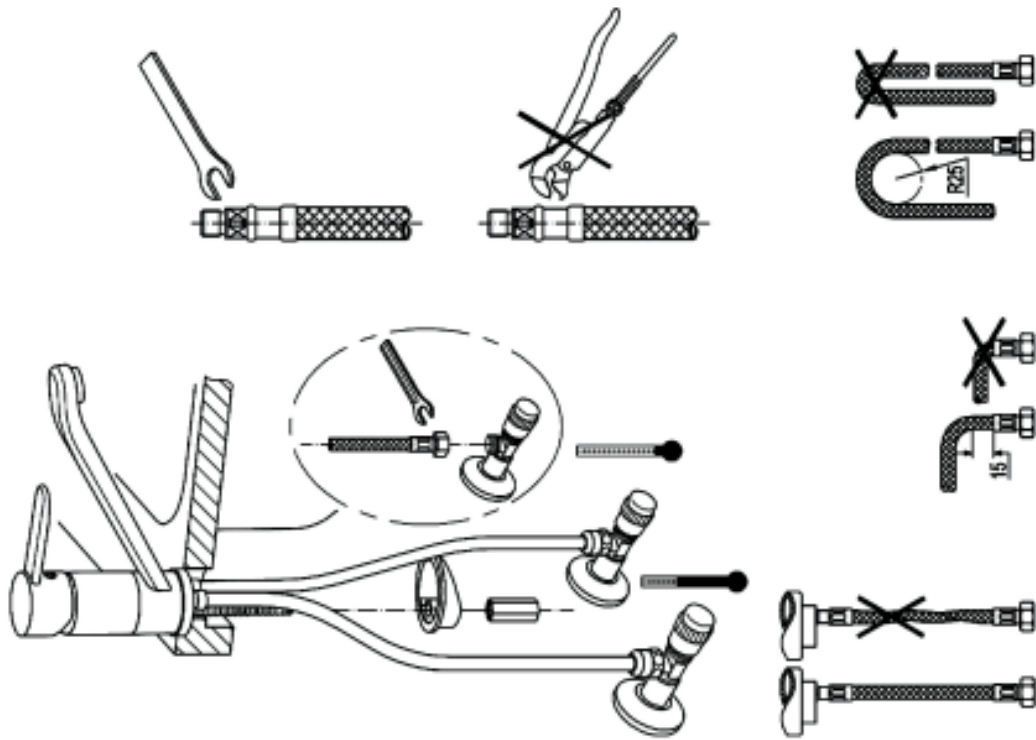
#### *Чистка*

Рекомендується промивати змішувач мильним розчином. Не можна використовувати засоби для очищення, які містять кислоти, абразиви та їдкі розчини. Після користування рекомендується витирати воду, що залишилася на змішувачі, сухим полотенцем, щоб уникнути плям від води на його поверхні.

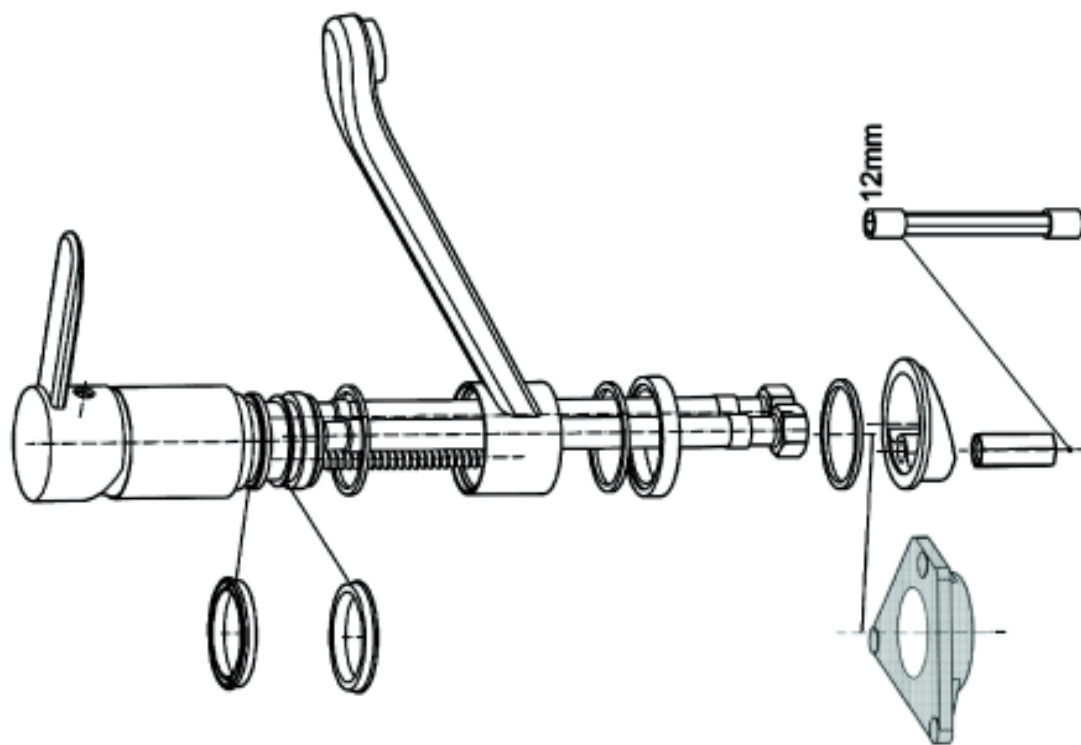
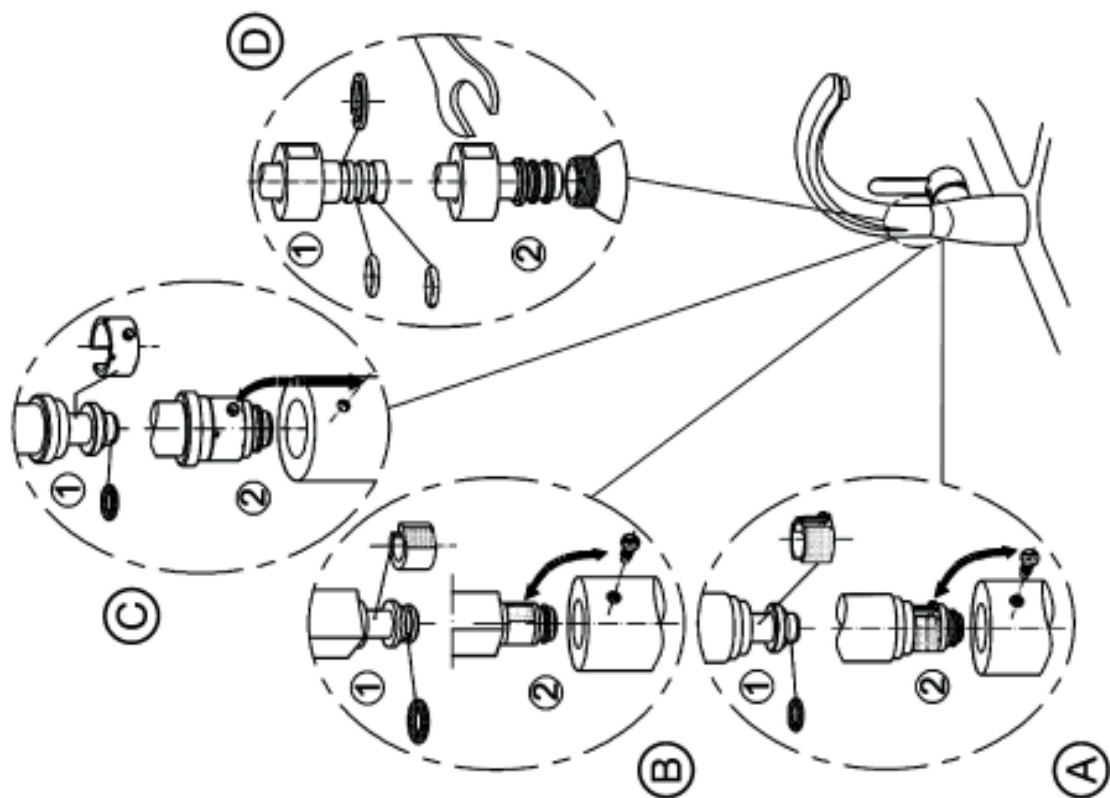
Щоб уникнути вапняного нальоту в лійці змішувача, що виникає в результаті постійного впливу води і таким чином закупорює отвори для води, рекомендується періодично знімати лійку та ненадовго занурювати її у воду з оцтом.

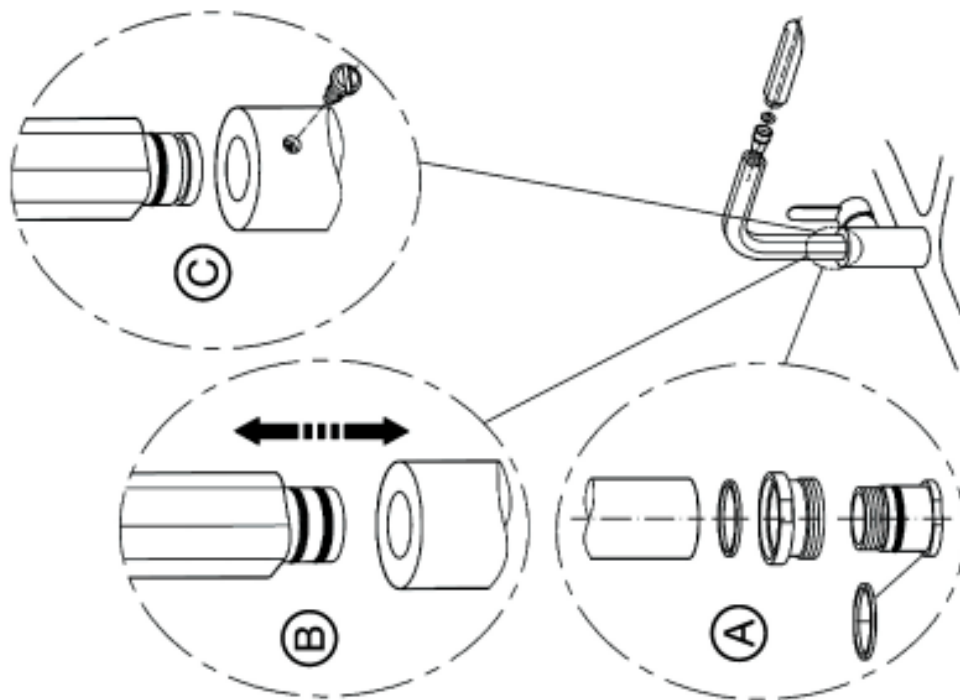
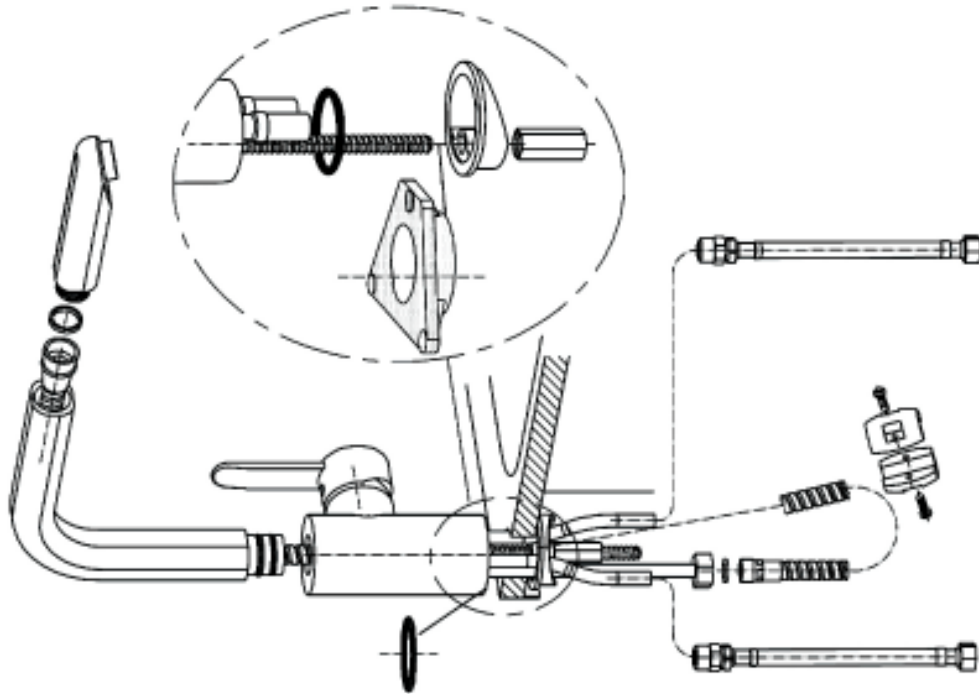
#### *Заміна картриджа*

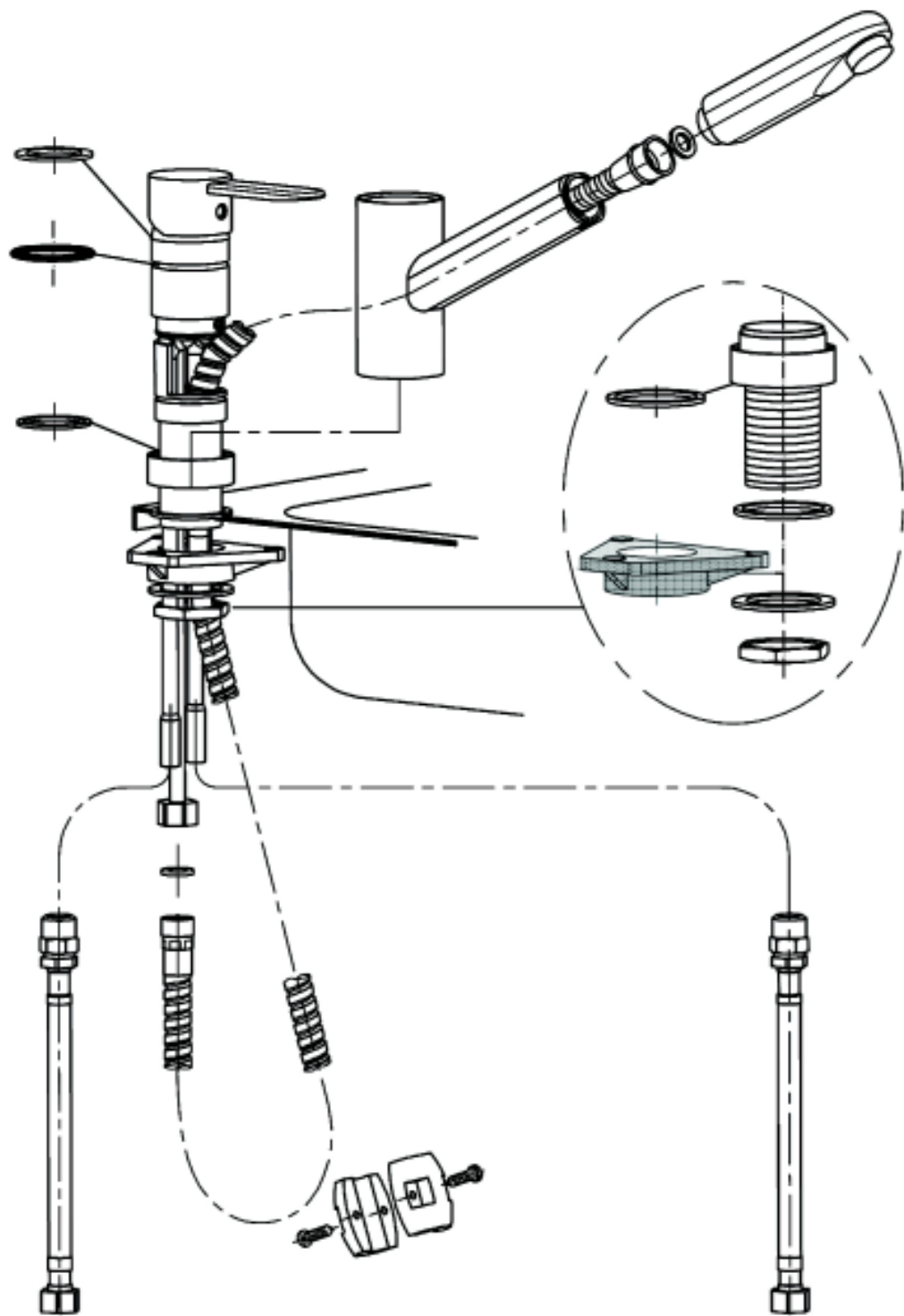
Перед тим, як почати заміну картриджа, необхідно відключити подачу води (кутовий клапан або кран для перекриття подачі води) і закрити зливний ventиль. Що сильніше ви затягнете гайку картриджа, то тугіше буде повертатися ручка змішувача.

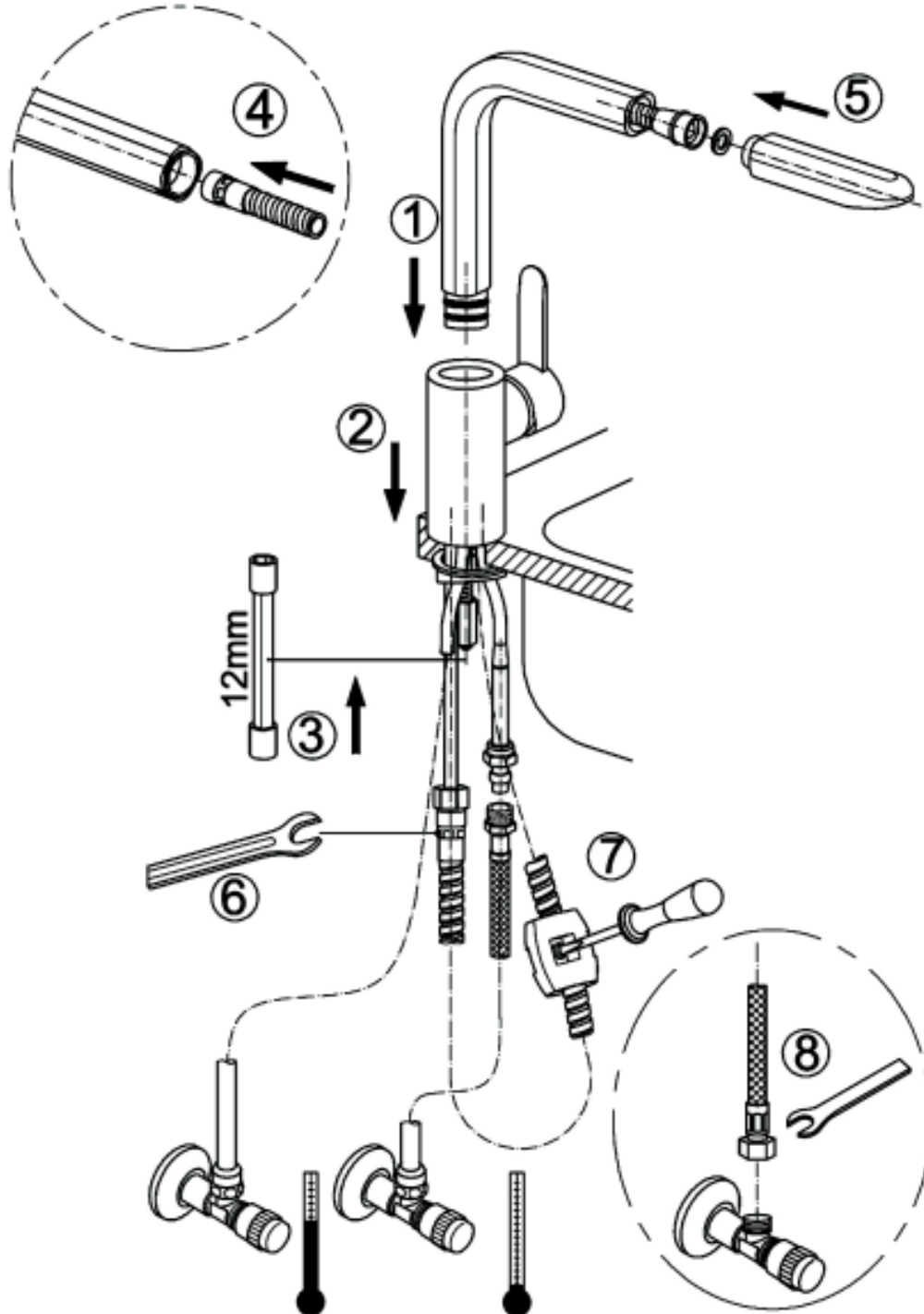


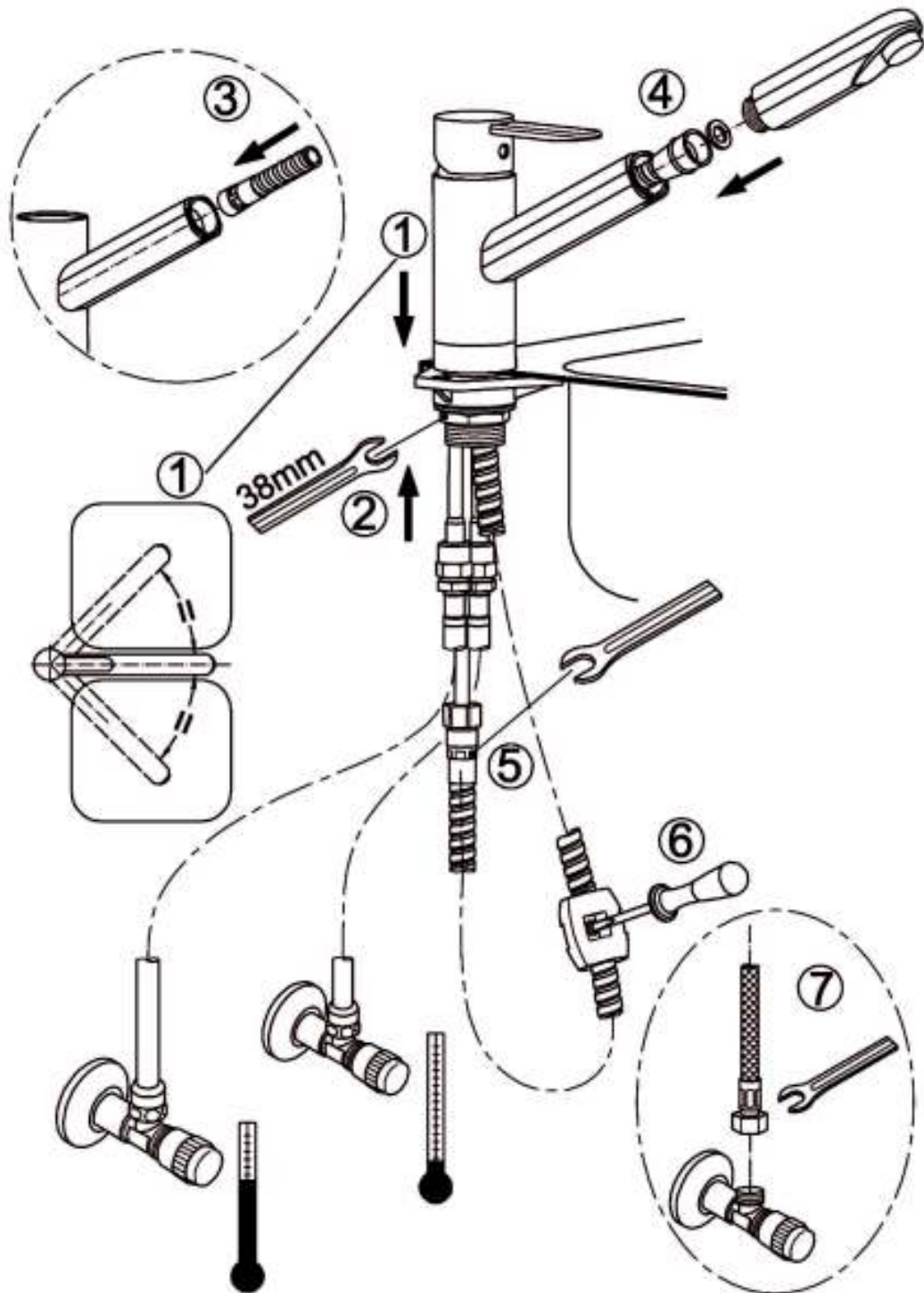


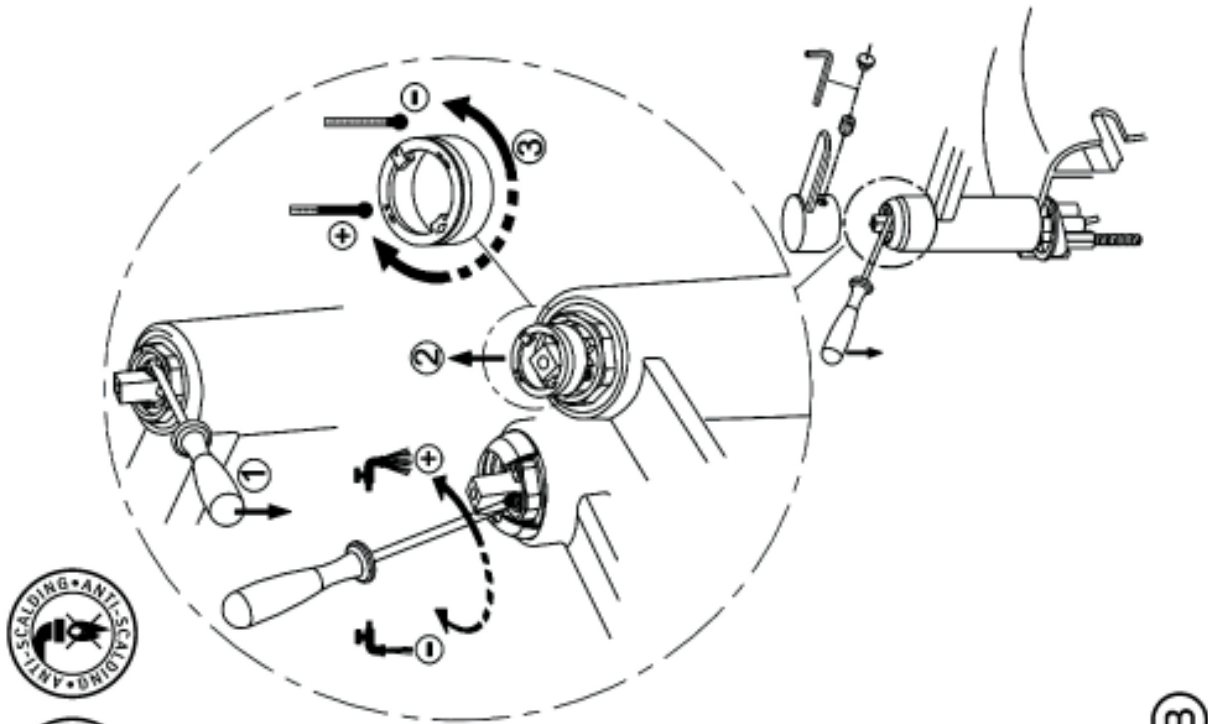




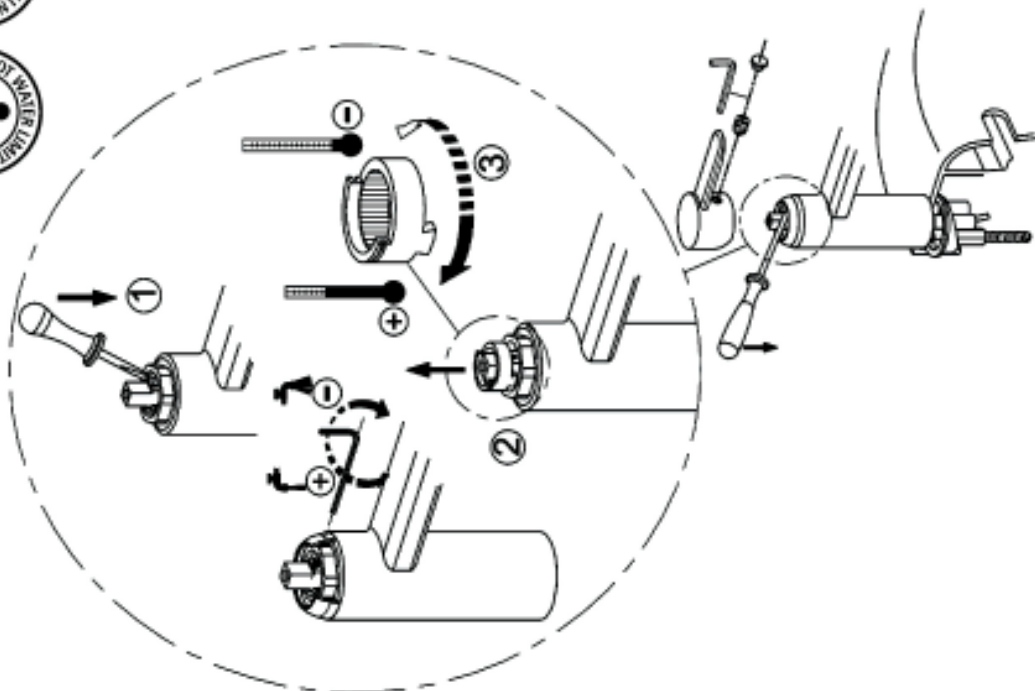




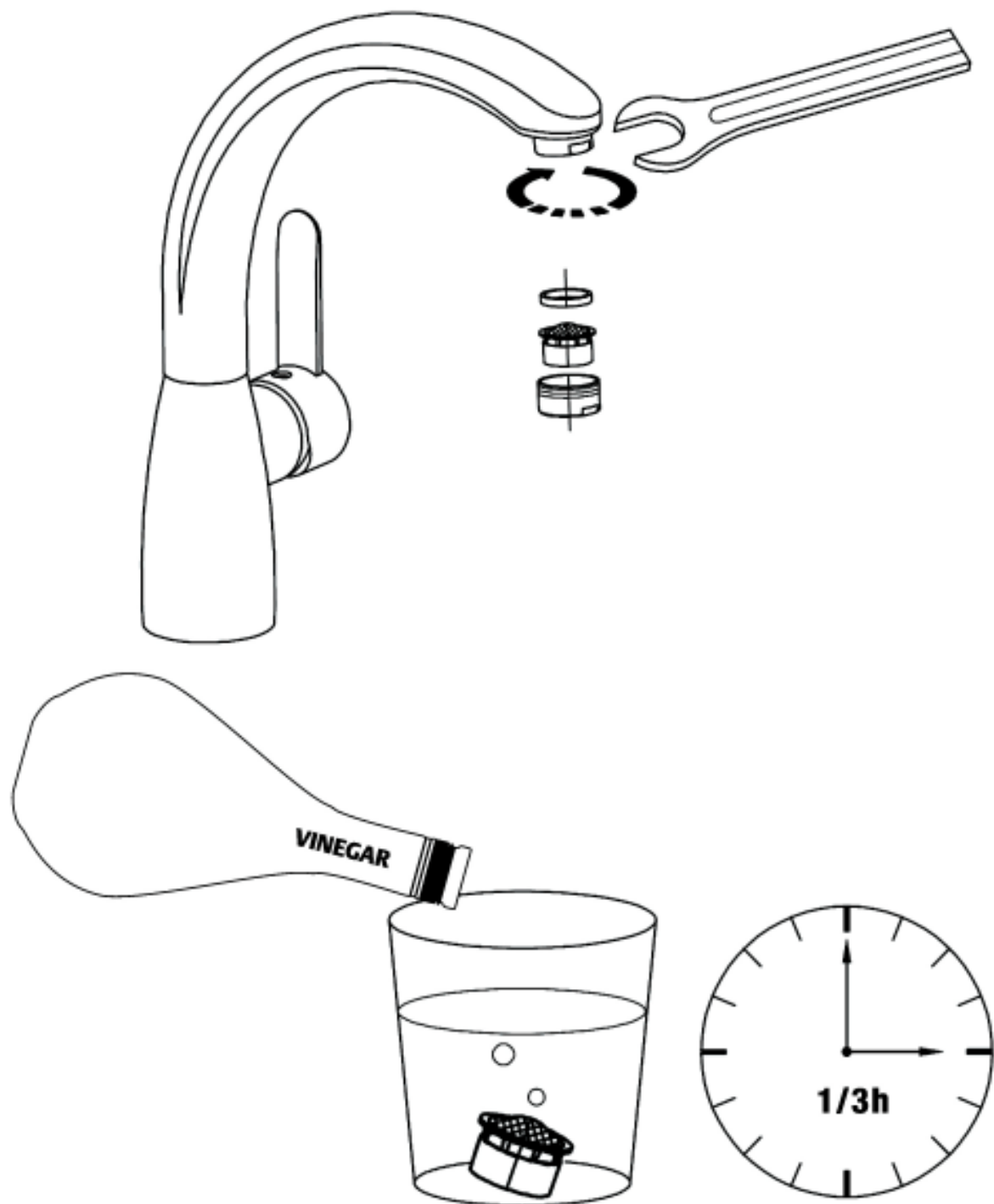




(B)



(A)



## GARANTÍA

Este producto ha sido comprobado y sometido durante todo su proceso de fabricación a los más estrictos controles de calidad. La garantía cubre cualquier defecto de fabricación durante 5 años\*. Las superficies lacadas tienen una garantía de dos años.

La garantía cubre únicamente la reparación o reposición del producto defectuoso. La garantía no cubre la sustitución del producto completo cuando el defecto es causado por uno o varios elementos sustituibles por recambios. La garantía no cubre los costes de mano de obra asociados.

La garantía no cubre los defectos derivados de una instalación errónea, un mal mantenimiento, un desgaste por uso, una limpieza incorrecta o desperfectos causados por fuerza mayor. Finalmente, la garantía no cubre los daños y perjuicios ocasionados por un producto defectuoso.

El producto defectuoso deberá ser remitido para su dictamen a su distribuidor oficial, debiendo adjuntar para su validez el presente documento y la factura de compra.

\* El plazo de garantía puede variar dependiendo del país. Por favor consulte con su distribuidor oficial o en [www.tekagniferia.com](http://www.tekagniferia.com) (España) o [www.tekataps.com](http://www.tekataps.com) (resto de países).

## GEWÄHRLEISTUNGEN

Dieses Produkt wurde während des gesamten Produktionsprozesses geprüft und strengsten Qualitätskontrollen unterworfen. Die Gewährleistung bezieht sich nur auf Produktionsdefekte die 5 Jahre nach Erwerbung des Produkts auftauchen\*. Lackierte Oberflächen sind nur zwei Jahre lang gewährleistet.

Die Gewährleistung deckt nur die Reparatur oder den Ersatz des defekten Produkts ab. Wenn der Defekt durch Ersatzteile repariert werden kann, dann wird nur der Ersatz dieser defekten austauschbaren Teile gewährleistet und nicht der Ersatz des gesamten Produkts. Die hiermit verbundenen Montagekosten sind nicht abgedeckt.

Keine Haftung wird übernommen für Mängel die durch eine inkorrekte Montage oder Instandhaltung des Produkts, sowie Defekte die durch Höhere Gewalt entstanden sind.

Die Gewährleistung deckt die von dem defekten Produkt verursachten Schäden nicht ab.

Zur Abwicklung und Defektanalyse senden Sie bitte Ihrem Fachhändler das reklamierte Produkt zusammen mit der Kaufquittung und diesem Garantiedokument zu.

\* In verschiedenen Ländern kann die Gewährleistungsdauer hiervon abweichen. Bitte fragen Sie bei Ihren Fachhändler nach oder besuchen Sie [www.tekataps.com](http://www.tekataps.com) oder [www.swiag.at](http://www.swiag.at) (Österreich).

## GARANCIA

A gyártási folyamat ideje alatt a termék a legszigorúbb minőségellenőrzésnek van alávetve. A gyártáshoz kapcsolódó hibákra 5 éves garanciát nyújtunk\*. A festett felületű termékekre nyújtott garancia 2 év.

A garancia a hibás termék javítására ill. cseréjére terjed ki. Cserélhető alkatrész meghibásodása esetén a garanciális csere nem terjed ki az egész termék cseréjére. Az alkatrész cseréje esetén a garancia nem fedezi a kivitelezés költségét.

A garancia nem terjed ki a nem szakszerű szerelésből, karbantartásból adódó hibákra, ill. vis maior esetére.

A garancia a hibás termék által okozott károkat nem fedezi.

A garancia érvényesítéséhez a hibás terméket a vásárlást igazoló számlával és a garanciajeggyel kérjük továbbítsa kereskedőjéhez.

\* A garancia időtartama országonként eltérő lehet. További részletekért vegye fel a kapcsolatot a hivatalos disztribútorral vagy látogassa meg a [www.tekataps.com](http://www.tekataps.com) honlapot.

## WARRANTY

Throughout the manufacturing process, this product has been tested and subjected to the strictest quality controls. The warranty covers any manufacturing related defect for 5 years\*. The warranty period for painted surfaces is two years.

The warranty covers only the repair or replacement of the defective product. The warranty does not cover the replacement of the whole product when the defect is caused by elements replaceable by spare parts. Any related workmanship costs are not covered by the warranty either. The warranty does not cover defects caused by improper product installation or maintenance, neither those caused by force majeure. Finally the warranty does not cover damages caused by the defective product.

To execute this warranty, the claimed product must be sent for a technical-evaluation to your official distributor, together with the purchasing bill and this warranty document.

\* The warranty period may change in some countries. Please ask your official distributor for further details or visit [www.tekataps.com](http://www.tekataps.com).

## GARANTIE

Des contrôles rigoureux sont effectués pendant tout le processus de production et un minutieux contrôle final assure la qualité du produit. La garantie couvre tout défaut de fabrication pendant 5 ans\*. Les surfaces laquées ont une garantie de deux ans.

La garantie couvre uniquement la réparation ou le remplacement du produit défectueux. La garantie ne couvre pas le remplacement du produit complet, lorsque le défaut est causé par un, ou des éléments susceptibles d'être remplacés. La garantie ne couvre pas le coût de la main d'œuvre. La garantie ne couvre pas les défauts provoqués par une installation, une utilisation défectueuse, ou les dommages provoqués par un événement de force majeure. La garantie ne couvre pas les dommages qui auraient pu être provoqués par un produit défectueux.

Tout produit réclamé devra être retourné à notre distributeur officiel pour son analyse. Vous devrez porter ce document et la facture d'achat.

\* Le délai de la garantie peut varier en fonction du pays. Veuillez consulter votre distributeur officiel ou notre site internet [www.tekataps.com](http://www.tekataps.com)

## ГАРАНТИЯ

В процессе производства смеситель подвергается строгому контролю качества. В случае производственного брака даем гарантию 5 лет. На смесители с крашенной поверхностью – 2 года. Гарантия выражается в ремонте или замене бракованного смесителя. В случае выхода из строя одной из деталей смесителя, заменяется только деталь и не в коем случае не целый смеситель. В случае замены детали гарантия распространяется только на ее стоимость и не покрывает работу сантехника.

Также гарантия не распространяется на тот брак, который образуется в результате не профессионального монтажа или неправильного ухода или в случае природных катаклизмов.

Гарантия не распространяется и на покрытие ущерба, причиненного бракованным смесителем.

При обнаружении неполадок в работе смесителя, необходимо отнести его вместе с товарным чеком и гарантийным талоном в магазин, где он был приобретен.

\* Срок гарантии в различных странах может изменяться. Подробную информацию Вы можете получить у дистрибьютера или прочитав нашу страничку в интернете а [www.tekataps.com](http://www.tekataps.com) honlapot.



## GARANTIA

Este produto foi verificado e submetido durante todo o seu processo de fabricação a rigorosos controles de qualidade. A garantia abrange qualquer defeito de fabricação durante 5 anos\*. As superfícies laqueadas têm garantia de dois anos.

A garantia inclui apenas a reparação ou a reposição do produto defeituoso. A garantia não prevê a restituição do produto completo quando o defeito é causado por um ou vários elementos substituíveis. A garantia não abrange os defeitos originados por uma instalação e manutenção incorrectas.

O produto reclamado deverá ser enviado directamente para um Serviço Técnico autorizado, juntamente com a factura de compra e o documento da garantia.

\* O período da garantia pode variar dependendo do país. Por favor, consulte o seu distribuidor oficial ou visite [www.tekataps.com](http://www.tekataps.com).

## GWARANCJA

Podczas procesu produkcji baterie są testowane i poddawane restrykcyjnej kontroli jakości. Gwarancja 5-letnia udzielana jest na szczelność głowicy, natomiast 2-letnia na pozostałe elementy baterii. Gwarancja obejmuje naprawę lub wymianę wadliwego produktu, jeśli usunięcie usterki nie jest możliwe lub jeśli bateria była już pięciokrotnie naprawiana. Gwarancja nie obejmuje usterek spowodowanych niewłaściwym montażem lub pielęgnacją baterii, jak również uszkodzeń mechanicznych. Gwarancją nie są objęte także szkody powstałe w wyniku użytkowania wadliwego produktu.

W celu egzekwowania warunków powyższej gwarancji, należy zgłosić reklamację do centrali firmy TEKA POLSKA Sp. z o.o. poprzez punkt sprzedaży, a także przedstawić dowód zakupu reklamowanego produktu wraz z powyższą gwarancją.

## GARANTUJA

Per visą gamybos procesą, šis produktas buvo testuojamas, laikantis griežčiausių kokybės kontrolės reikalavimų. Garantija suteikiama bet kokiame gamybiniam defektui 5 metus\*. Garantijos laikas dažytiems paviršiams yra 1 metai.

Garantinio aptamavimo metu defektuotas produktas yra arba tik patalšomas, arba pakeičiamas kitu. Produktas yra nekeičiamas, jei gedimą galima pašalinti pakeičiant maišytuvo dalis. Garantija negalioja gedimams, kurie atsirado dėl neteisingų montavimo darbų ir priežiūros, ar nenugalimų jėgų (force majeure). Taip pat gamintojas nekompensuoja žalos, atsiradusios dėl produkto gedimo.

Dėl garantinio aptamavimo pirkėjas turi kreiptis į oficialų savo šalies distributorių. Pirkėjas privalo turėti kasos aparato čekį arba sąskaitą-faktūrą bei garantinį lapelį.

\* Garantijos galiojimo laikas gali skirtis kai kuriose šalyse. Prašome kreiptis į oficialų savo šalies distributorių.

## ΕΓΓΥΗΣΗ

Κατά την διάρκεια παραγωγής, αυτό το προϊόν έχει ελεγχθεί και έχει υποστεί τους αυστηρότερους ελέγχους ποιότητας. Η εγγύηση καλύπτει οποιαδήποτε βλάβη παραγωγής για 5 χρόνια\*. Οι βαμμένες επιφάνειες καλύπτονται με την εγγύηση 2 ετών.

Η εγγύηση καλύπτει μόνο την επισκευή ή την αντικατάσταση του προϊόντος που εμφανίσει βλάβη. Η εγγύηση δεν καλύπτει την αντικατάσταση όλου του προϊόντος όταν η βλάβη/ζημιά έχει προκληθεί σε επιμέρους μέρη που αντικαθίστανται με ανταλλακτικά. Η εγγύηση δεν καλύπτει οποιαδήποτε εργασία τεχνικού. Η εγγύηση δεν καλύπτει βλάβες/ζημιές που έχουν προκληθεί από λανθασμένη τοποθέτηση ή συντήρηση, ούτε αυτές που έχουν προκληθεί από ανατέρα βία. Τέλος, η εγγύηση δεν καλύπτει βλάβες/ζημιές που έχουν προκληθεί από το προϊόν που

Για να ισχύει αυτή η εγγύηση, θα πρέπει το προϊόν που εμφανίζει πρόβλημα να υποστεί τεχνικό έλεγχο από τον επίσημο αντιπρόσωπο, να συνοδεύεται από την απόδειξη αγοράς και την αντίστοιχη καρτέλα εγγύησης.

\* Η περίοδος εγγύησης μπορεί να είναι διαφορετική σε ορισμένες χώρες. Παρακαλούμε ζητήστε περαιτέρω λεπτομέρειες από τον επίσημο αντιπρόσωπο της χώρας σας ή επισκεφθείτε την σελίδα μας [www.tekataps.com](http://www.tekataps.com).

## GARANTIE

Pe parcursul fabricației produsul este supus celor mai exigente teste de calitate. Pentru defectele datorate fabricației garanția este de 5 ani\* iar pentru suprafețele vopsite garanția este de 1 an.

În garanție piesele defecte se repara sau se înlocuiesc. În cazul defectării unei piese schimbabile, schimbul în garanție se referă numai pentru piesa defectă nu pentru întregul produs. La schimbarea piesei defecte în garanție manopera nu este acoperită de garanție. Garanția i-si pierde valabilitatea în cazul unui montaj, întretinere necorespunzător și în cazul forțelor majore.

Garanția nu acoperă pagubele produse din cauza piesei defecte.

Pentru garanție va rugăm sa va adresati la magazinul de unde ati cumparat produsul cu piesa defecta, factura de achiziție si cu certificatul de garanție.

\* Perioada de garanție se poate modifica din tara în tara. Pentru informatii suplimentare va rugam sa va adresati la distribuitorii autorizati sau sa vizitati pagina de web [www.tekataps.com](http://www.tekataps.com).

## ГАРАНТІЯ

Упродовж всього процесу виробництва змішувачі Teka проходять тестові випробування і підлягають суворому контролю якості. Гарантія покриває будь-який брак, пов'язаний з виробництвом, протягом 5 років\*. Гарантія на крашені змішувачі «під граніт» становить 2 роки.

Гарантія виражається в ремонті або заміні бракованого змішувача. У випадку, якщо бракована якась деталь змішувача, замінюється лише ця деталь, а не весь змішувач. Затрати на роботу спеціалістів-сантехніків гарантією не покриваються. Гарантія не покриває брак, спричинений неправильним монтажем та/або неправильним використанням змішувача, а також брак, який утворився в результаті форс-мажорних обставин. Гарантія не покриває жодні ушкодження, спричинені бракованим змішувачем.

Для виконання гарантійних зобов'язань змішувач, що заявлений як бракований, має бути направлений для технічної оцінки вашому офіційному дистриб'ютору разом з чеком, що підтверджує купівлю, і гарантійним талоном.

\*Період гарантії в деяких країнах може бути іншим. Для отримання подальшої інформації, будь ласка, звертайтеся до офіційного дистриб'ютора або шукайте інформацію на сайті [www.tekataps.com](http://www.tekataps.com).

[www.tekasanitarysystems.com](http://www.tekasanitarysystems.com)

