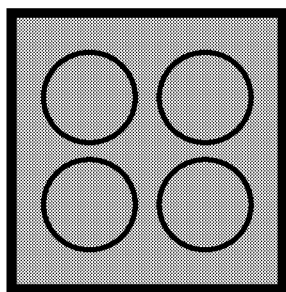


Table de cuisson encastrables

Manuel de l'utilisateur



HIC 64100

FR | HR | BG | SL

185.9103.24/R.AB/12.08.2016/4-1

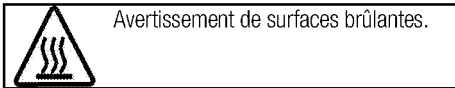
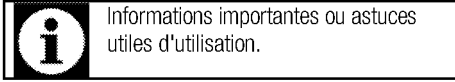
Avant de commencer, merci de bien vouloir lire ce manuel d'utilisation !

Chère cliente, cher client,

Nous vous remercions d'avoir porté votre choix sur un produit Beko. Nous espérons que vous tirerez le meilleur parti de votre produit, qui a été fabriqué dans des usines de pointe avec des matériaux de qualité. C'est pourquoi nous vous prions de lire attentivement le présent manuel et tous les autres documents connexes dans leur intégralité avant d'utiliser le produit et de les conserver. Si vous cédez l'appareil à une tierce personne, n'oubliez pas de lui fournir le Manuel d'utilisation. Respectez tous les avertissements et informations contenus dans le manuel d'utilisation. Souvenez-vous que ce Manuel d'utilisation s'applique également à plusieurs autres modèles. Les différences entre les modèles seront identifiées dans le manuel.

Explication des symboles

Vous trouverez les symboles suivants dans ce Manuel d'utilisation :



Arçelik A.Ş.
Karaağaç caddesi No:2-6
34445 Sütlüce/İstanbul/TURKEY



This product was manufactured using the latest technology in environmentally friendly conditions.

1 Instructions importantes et mises en garde relatives à la sécurité et à l'environnement 4

Sécurité générale.....4
 Sécurité électrique.....4
 Sécurité du produit.....5
 Utilisation prévue.....6
 Sécurité des enfants.....7
 Mise au rebut de l'ancien appareil.....7
 Elimination des emballages.....7
 Déplacement ultérieur.....7

2 Généralités 8

Vue d'ensemble.....8
 Caractéristiques techniques.....9

3 Installation 10

Avant l'installation.....10
 Installation et branchement.....11

4 Préparation 13

Conseils pour faire des économies d'énergie..... 13
 Première utilisation..... 13
 Premier nettoyage de l'appareil..... 13

5 Utilisation de la table de cuisson 14

Généralités concernant la cuisson..... 14
 Utilisation des tables de cuisson..... 15

6 Maintenance et entretien 16

Généralités..... 16
 Nettoyage de la table de cuisson..... 16
 Nettoyage du bandeau de commande..... 16

7 Recherche et résolution des pannes 17

1 Instructions importantes et mises en garde relatives à la sécurité et à l'environnement

Ce chapitre contient les instructions de sécurité qui vous aideront à éviter les risques de blessure corporelle ou de dégâts matériels. Le non respect de ces instructions entraînera l'annulation de toute garantie.

Sécurité générale

- Cet appareil peut être utilisé par des enfants de 8 ans et plus et des personnes aux capacités physiques, sensorielles ou mentales réduites ou des personnes dénuées d'expérience ou de connaissance si elles ont pu bénéficier d'une surveillance ou d'instructions concernant l'utilisation de l'appareil en toute sécurité et comprennent les risques encourus.
Les enfants ne doivent pas jouer avec l'appareil. Le nettoyage et l'entretien ne doivent pas être effectués par un enfant sans surveillance.
- Si l'appareil est confié à une autre personne pour usage personnel ou vendu en seconde main, assurez-vous qu'il est toujours accompagné du manuel d'utilisation, des étiquettes, de tout autre document pertinent et des pièces.
- Les procédures d'installation et de réparation doivent être effec-

tuées par des agents d'entretien qualifiés. Le fabricant ne sera pas responsable des dommages causés à la suite d'une utilisation faite par des personnes non qualifiées, situation susceptible d'annuler aussi la garantie. Avant l'installation, lisez attentivement les instructions.

- Ne faites pas fonctionner l'appareil s'il est défectueux ou présente des dégâts visibles.
- Assurez-vous que les boutons de fonctionnement de l'appareil sont en position d'arrêt après chaque utilisation.

Sécurité électrique

- Si le produit est en panne, ne l'utilisez pas, à moins qu'il ne soit réparé par un Agent d'entretien agréé. Vous risqueriez un choc électrique !
- Branchez l'appareil uniquement à une sortie/ligne avec mise à la terre ainsi que la tension et la protection spécifiées dans le chapitre « Spécifications techniques ». Faites installer la mise à la terre par un électricien qualifié lorsque vous utilisez l'appareil avec ou sans transformateur. Notre entreprise décline sa responsabilité par rapport à tout problème consécu-

tif à la non mise à la terre de l'appareil suivant la réglementation locale en vigueur.

- Ne lavez jamais l'appareil en y versant de l'eau. Vous risqueriez un choc électrique !
- Débranchez l'appareil pendant les opérations d'installation, d'entretien, de nettoyage et de réparation.
- Si le cordon d'alimentation est endommagé, il doit être remplacé par le fabricant, l'un de ses techniciens ou une personne de qualification similaire afin d'éviter tout risque.
- Installez l'appareil de sorte que l'on puisse le déconnecter complètement du réseau. La séparation doit être effectuée par une prise secteur ou un commutateur intégré à l'installation électrique fixe, suivant la réglementation en matière de construction.
- Toutes les opérations sur des équipements et des systèmes électriques ne peuvent être réalisées que par des personnes habilitées et qualifiées.
- En cas de dégâts, éteignez l'appareil et débranchez-le du secteur. Pour ce faire, coupez le fusible domestique.
- Vérifiez que la tension du fusible est compatible avec l'appareil.

Sécurité du produit

- Les parties accessibles de l'appareil deviennent chaudes au cours de son utilisation. Des mesures doivent être prises pour éviter de toucher aux éléments de chauffage. Les enfants de moins de 8 ans doivent être maintenus à l'écart, sauf s'ils sont continuellement surveillés.
- Ne jamais utiliser l'appareil sous l'emprise de l'alcool ou de toute autre drogue.
- Prenez garde lorsque vous utilisez des boissons alcoolisées dans vos plats. L'alcool s'évapore à températures élevées et peut provoquer un incendie étant donné qu'il peut s'enflammer lorsqu'il entre en contact avec des surfaces chaudes.
- Assurez-vous qu'aucune substance inflammable ne soit placée à proximité de l'appareil étant donné que les côtés peuvent chauffer pendant son utilisation.
- Évitez d'obstruer les éventuelles sorties d'aération.
- N'utilisez pas de nettoyeurs à vapeur pour le nettoyage de l'appareil, car ceux-ci présentent un risque d'électrocution.
- Le fait de cuire les aliments contenant de l'huile ou des matières grasses sur une table de cuisson sans surveillance peut s'avérer

dangereux, au point de provoquer un incendie. N'essayez JAMAIS d'éteindre le feu avec de l'eau. Coupez plutôt l'alimentation de l'appareil, puis couvrez la flamme avec un couvercle ou une couverture pare-flammes.

- Danger d'incendie : ne rien conserver sur les surfaces de cuisson.
- En cas de fissure au niveau de la surface, mettre l'appareil hors tension pour être à l'abri d'une éventuelle électrocution.
- En cas de bris du verre de la plaque de cuisson : Éteignez immédiatement tous les brûleurs et les éventuels éléments chauffants électriques, et débranchez l'appareil de l'alimentation électrique. Évitez de toucher la surface de l'appareil. N'utilisez pas l'appareil.
- L'appareil n'est pas prévu pour fonctionner avec une minuterie externe ou un système de télécommande distinct.
- La pression de vapeur qui s'accumule à cause de l'humidité à la surface de la table de cuisson ou sur le bas de la casserole peut déplacer cette dernière. C'est pourquoi, assurez-vous que la surface du four et le bas des casseroles sont toujours secs.

- Utilisez uniquement les dispositifs protecteurs conçus par le fabricant des appareils de cuisson, ou ceux indiqués par ce dernier comme adéquats, dans le manuel d'utilisation, ou encore des dispositifs protecteurs fournis avec l'appareil. L'utilisation des dispositifs protecteurs inappropriés peut causer des accidents.

Pour que votre appareil soit fiable:

- veillez à ce que la fiche soit bien branchée dans la prise afin que des étincelles ne se produisent pas.
- Utilisez uniquement les câbles de rallonge d'origine, et veillez à ce qu'ils ne soient pas coupés ou autrement endommagés.
- Assurez-vous également que la prise ne contient pas de liquide ni de moisissure avant de brancher l'appareil.

Utilisation prévue

- Cet appareil est conçu pour un usage domestique. L'utilisation commerciale est interdite.
- Cet appareil sert uniquement à des fins de cuisson. Il ne doit pas être utilisé à d'autres fins, par exemple le chauffage du local.
- Le fabricant ne saurait être tenu responsable des dégâts causés par une utilisation ou une manipulation incorrecte.

- Les pièces détachées d'origine sont disponibles pendant 10 ans, à compter de la date d'achat du produit .

Sécurité des enfants

- Les parties accessibles peuvent s'échauffer pendant l'utilisation. Les enfants doivent être tenus à l'écart.
- Les matériaux d'emballage peuvent présenter un danger pour les enfants. Gardez les matériaux d'emballage hors de portée des enfants. Veuillez jeter les pièces de l'emballage en respectant les normes écologiques.
- Les appareils électriques sont dangereux pour les enfants. Tenez les enfants à l'écart de l'appareil lorsqu'il fonctionne et interdisez-leur de jouer avec.
- Ne rangez pas d'objets au dessus de l'appareil que les enfants pourraient atteindre.

Mise au rebut de l'ancien appareil

Conformité avec la directive DEEE et mise au rebut des déchets :



Ce produit est conforme à la directive DEEE (2012/19/UE) de l'Union européenne). Ce produit porte un symbole de classification pour la mise au rebut des équipements électriques et électroniques (DEEE). Le présent produit a été fabriqué avec des pièces et du matériel de qualité supérieure susceptibles d'être réutilisés et adaptés au recyclage. Par conséquent, nous vous conseillons de ne pas le mettre au rebut avec les ordures ménagères et d'autres déchets à la fin de sa durée de vie. Au contraire, rendez-vous dans un point de collecte pour le recyclage de tout matériel électrique et électronique. Veuillez vous rapprocher des autorités de votre localité pour plus d'informations concernant le point de collecte le plus proche.

Conformité avec la directive LdSD :

L'appareil que vous avez acheté est conforme à la directive LdSD (2011/65/UE) de l'Union européenne. Il ne comporte pas les matériels dangereux et interdits mentionnés dans la directive.

Élimination des emballages

- Les emballages sont dangereux pour les enfants. Conservez les emballages en lieu sûr à l'écart des enfants. Les emballages de l'appareil sont fabriqués à partir de matériaux recyclés. Éliminez-les de manière appropriée et triez-les en fonction des instructions de recyclage des déchets. Ne les jetez pas avec les déchets domestiques normaux.

Déplacement ultérieur

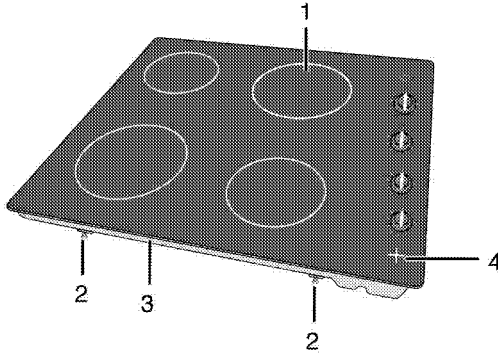
- Conservez le carton d'origine de l'appareil et utilisez-le pour déplacer le produit. Suivez les instructions figurant sur le carton. Si vous n'avez plus le carton original, emballez l'appareil dans du film à bulles ou du carton épais avec du ruban adhésif pour maintenir le tout.



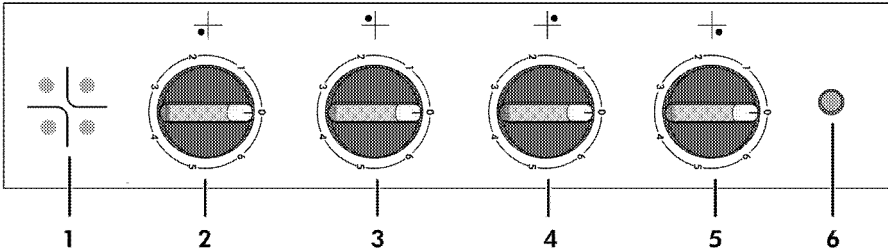
Inspectez l'aspect général de l'appareil pour déceler les dégâts potentiellement dus au transport.

2 Généralités

Vue d'ensemble



- | | | | |
|---|-------------------|---|-----------------------------------|
| 1 | Plaque de cuisson | 3 | Fond |
| 2 | Bride de montage | 4 | Témoin de table de cuisson chaude |



- | | | | |
|---|-----------------------------------|---|----------------------------------|
| 1 | Témoin de table de cuisson chaude | 4 | Plaque de cuisson Arrière gauche |
| 2 | Plaque de cuisson Avant droit | 5 | Plaque de cuisson Arrière droit |
| 3 | Plaque de cuisson Avant gauche | 6 | Témoin d'avertissement |

Caractéristiques techniques

Tension/fréquence	220-240 V/380-415V 2N ~ 50 Hz
Consommation d'énergie totale	5800 W
Fusible	min. 25 A
Type de câble/section	min.H05RR-F 3 x 2,5 mm ²
Dimensions extérieures (hauteur/longueur/profondeur)	71 mm/580 mm/510 mm
Dimensions d'installation (longueur/profondeur)	560 (+2) mm/490 (+2) mm
Brûleurs	
Avant droit	Plaque de cuisson
Dimension	140 mm
Puissance	1200 W
Avant gauche	Plaque de cuisson
Dimension	180 mm
Puissance	1700 W
Arrière gauche	Plaque de cuisson
Dimension	140 mm
Puissance	1200 W
Arrière droit	Plaque de cuisson
Dimension	180 mm
Puissance	1700 W



Les caractéristiques techniques peuvent changer sans avis préalable afin d'améliorer la qualité de l'appareil.



Les illustrations comprises dans ce manuel sont schématiques et peuvent ne pas correspondre exactement à l'appareil.



Les valeurs mentionnées sur les étiquettes de l'appareil ou dans la documentation qui l'accompagnent sont obtenues dans des conditions de laboratoire conformément aux normes correspondantes. En fonction des conditions de fonctionnement et de l'environnement de l'appareil, ces valeurs peuvent varier.

3 Installation

Le produit doit être installé par une personne qualifiée conformément à la réglementation en vigueur. Dans le cas contraire, la garantie n'est pas valable. Le fabricant se sera pas tenu pour responsable des dégâts consécutifs à des procédures réalisées par des personnes non autorisées et pourra annuler la garantie dans ce cas.



La préparation de l'emplacement et l'installation de l'électricité pour l'appareil sont sous la responsabilité du client.



DANGER:

Installez l'appareil conformément aux réglementations en matière de gaz et d'électricité en vigueur dans votre localité.



DANGER:

Avant l'installation, regardez si l'appareil présente des défauts. Si tel est le cas, ne le faites pas installer.

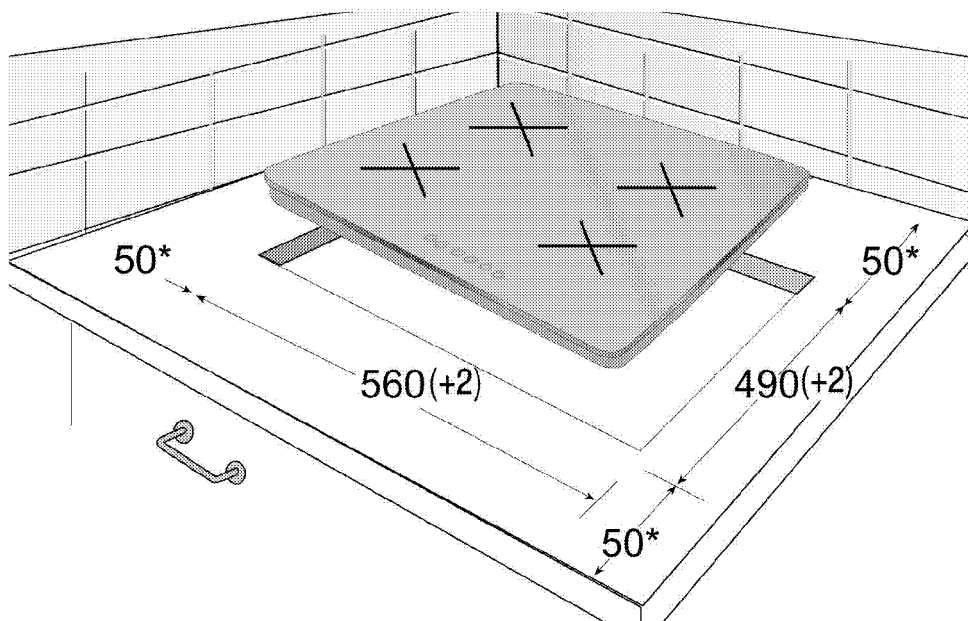
Les appareils endommagés présentent des risques pour votre sécurité.

distance de sécurité doit être laissée entre l'appareil et les parois de la cuisine et des meubles. Voir le schéma (valeurs en mm).

- Il peut aussi être utilisé en position debout, de manière autonome. Laissez une distance minimum de 750 mm au-dessus de la surface de la table de cuisson.
- (*) S'il faut encastrer une hotte au-dessus de la cuisinière, reportez-vous aux consignes du fabricant de la hotte concernant la hauteur d'installation (Min 650 mm)
- Retirez les matériaux d'emballage et les sécurités de transport.
- Les surfaces, les feuilles laminées synthétiques et les adhésifs doivent résister à la chaleur (jusqu'à 100 °C min.).
- Le plan de travail doit être à niveau et fixé horizontalement.
- Découpez une ouverture pour la table de cuisson dans le plan de travail en fonction des dimensions d'installation.

Avant l'installation

Cette table de cuisson est destinée à être installée sur un plan de travail en vente dans le commerce. Une



* min.

Installation et branchement

- Installez l'appareil conformément à toutes les réglementations en matière de gaz et d'électricité en vigueur.



N'installez pas la table de cuisson à des endroits avec rebords et coins tranchants. Cela peut briser la surface vitrocéramique !

Raccordement électrique

Branchez l'appareil à une ligne de terre protégée par un fusible de capacité suffisante tel qu'indiqué dans le tableau "Caractéristiques techniques". Faites installer la mise à la terre par un électricien qualifié lorsque vous utilisez l'appareil avec ou sans transformateur. Notre société ne sera pas tenue pour responsable des dégâts qui surviendraient de l'utilisation de l'appareil sans une installation de mise à la terre conforme aux réglementations locales en vigueur.



DANGER:

L'appareil doit uniquement être raccordé à l'alimentation électrique par une personne autorisée et qualifiée. La période de garantie de l'appareil démarre uniquement après son installation correcte.

Le fabricant se sera pas tenu pour responsable des dégâts consécutifs à des procédures réalisées par des personnes non autorisées.



DANGER:

Le câble d'alimentation ne doit pas être serré, plié ou pincé ou entrer en contact avec des pièces chaudes de l'appareil.

Un câble d'alimentation endommagé doit être remplacé par un électricien qualifié. Dans le cas contraire, il présente un risque d'électrocution, de court-circuit ou d'incendie !

- La connexion doit être conforme aux réglementations nationales en vigueur.
- Les valeurs de l'alimentation électrique doivent correspondre aux valeurs figurant sur la plaque signalétique de l'appareil. La plaque signalétique est à l'arrière du produit.
- Le câble d'alimentation de l'appareil doit être conforme aux valeurs du tableau "Caractéristiques techniques".



DANGER:

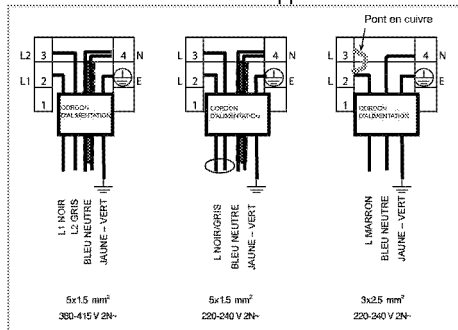
Avant d'effectuer tout travail sur l'installation électrique, l'appareil doit être débranché du réseau d'alimentation électrique. Vous risqueriez un choc électrique !

Raccordement du câble d'alimentation

1. S'il n'est pas possible de débrancher tous les pôles de la source d'alimentation, une unité de déconnexion avec une ouverture minimale de 3 mm (fusibles, interrupteurs de sécurité, contacts) doit être connectée et tous les pôles de cette unité de déconnexion doivent être adjacents au produit (et non au-dessus), conformément aux directives IEE. Le non respect de ces instructions risque de causer des problèmes de fonctionnement et d'invalider la garantie du produit.

Une protection supplémentaire par un disjoncteur de courant résiduel est recommandée.

Si un câble est fourni avec l'appareil :



2. Pour une connexion monophasée, branchez les fils comme indiqué ci-dessous:

- Câble marron/noir = L (phase)
- Câble Bleu/gris = N (Neutre)
- Câble vert/jaune = (E) \equiv (Terre)

» OU

- Câble Gris/noir = L (phase)
- Câble Bleu/marron = N (Neutre)
- Câble vert/jaune = (E) \equiv (Terre)

3. Pour une connexion biphasée, branchez les fils comme indiqué ci-dessous:

- Câble marron = L1 (phase 1)
- Câble noir = L2 (phase 2)
- Câble Bleu/gris = N (Neutre)
- Câble vert/jaune = (E) \equiv (Terre)

» OU

- Câble noir = L1 (phase 1)
- Câble gris = L2 (phase 2)
- Câble Bleu/marron = N (Neutre)
- Câble vert/jaune = (E) \equiv (Terre)

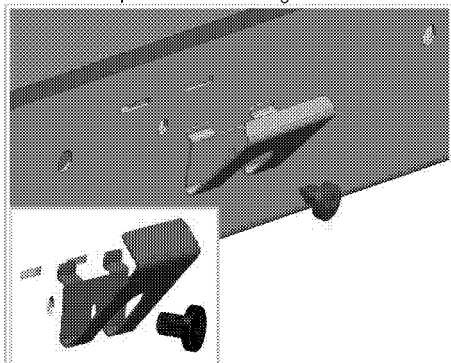
Installation des produits

1. Retournez la table de cuisson et placez la sur une surface plane.
2. Le joint d'étanchéité fourni dans l'emballage doit être fixé autour de la table de cuisson à partir de

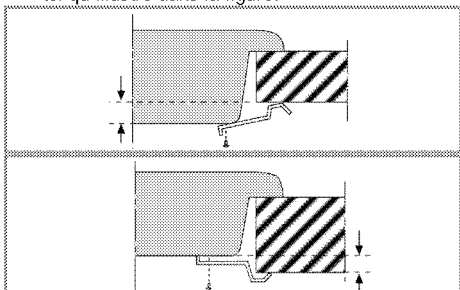
la surface inférieure, comme illustré, au cours de l'installation de votre plaque de cuisson.



- Fixez les ressorts de montage en les insérant et en les vissant à travers les orifices du boîtier inférieur tel qu'illustré dans la figure.

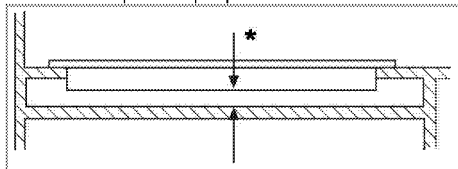


- Placez la table de cuisson sur le plan de travail et alignez-la.
- Lorsque la table de cuisson est disposée au-dessus du plan de travail, sa fixation se fera aisément grâce aux colliers de serrage. Si les dimensions du plan de travail s'avèrent inappropriées, fixer 2 brides sur la partie avant du produit tel qu'illustré dans la figure.



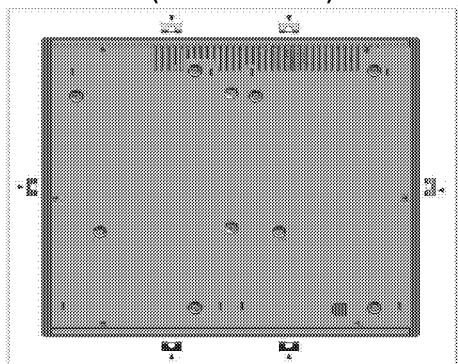
Quand vous installez la table de cuisson sur un meuble encastré, vous devez mettre une planche pour séparer le meuble de la table de cuisson, comme illustré dans la figure suivante. Cela n'est pas nécessaire quand vous installez un four encastré.

Par exemple, s'il est possible de toucher le bas du produit car il est installé sur un tiroir, cette partie doit être couverte par une plaque en bois.



* min. 15 mm

Vue de derrière (orifices de raccord)



DANGER:

La réalisation des raccords dans d'autres orifices n'est pas une pratique recommandée en termes de sécurité, car cela pourrait endommager le circuit de gaz ou le circuit électrique.



DANGER:

La hotte comporte des éléments fonctionnant à l'électricité et au gaz. À cet effet, il convient de la fixer au plan de travail uniquement par les orifices de fixation, en utilisant seulement les éléments et vis de fixation fournis, et en suivant les instructions du manuel. Au cas contraire, la procédure présenterait des risques pour la sécurité des biens et des personnes.

Vérification finale

- Branchez le câble d'alimentation et enclenchez le fusible de l'appareil.
- Vérifiez les fonctions.

4 Préparation

Conseils pour faire des économies d'énergie

Les conseils suivants vous permettront d'utiliser votre appareil de façon écologique et d'économiser ainsi de l'énergie :

- Décongelez les plats surgelés avant de les cuire.
- Utilisez des récipients munis de couvercles. Sans couvercle, la consommation d'énergie peut être 4 fois plus importante.
- Sélectionnez le brûleur le mieux adapté à la taille du bas de la casserole utilisée. Sélectionnez toujours la casserole à la taille la plus appropriée pour vos plats. Les grandes casseroles nécessitent davantage d'énergie.
- Veillez à utiliser des casseroles à fond plat pour la cuisson sur une table de cuisson électrique. Les casseroles avec un fond épais offrent une meilleure conduction de la chaleur. Vous pouvez économiser jusqu'à 1/3 de l'énergie.
- Les récipients et casseroles doivent être compatibles avec les zones de cuisson. Le fond des récipients ou des casseroles ne doit pas être plus petit que la plaque chauffante.

- Veillez à ce que les zones de cuisson et le fond des casseroles soient toujours propres. La saleté réduit la conduction de la chaleur entre la zone de cuisson et le fond de la casserole.
- Pour les cuissons longues, éteignez la zone de cuisson 5 à 10 minutes avant la fin du temps de cuisson. Vous pouvez ainsi économiser jusqu'à 20 % d'énergie en utilisant la chaleur résiduelle.

Première utilisation

Premier nettoyage de l'appareil



La surface pourrait être endommagée par certains détergents ou produits de nettoyage. N'utilisez pas de détergents agressifs, de poudre/crèmes de nettoyage ou d'objets tranchants pour le nettoyage.

1. Retirez tous les matériaux d'emballage.
2. Essuyez les surfaces de l'appareil à l'aide d'un chiffon humide ou d'une éponge et terminez avec un chiffon sec.

5 Utilisation de la table de cuisson

Généralités concernant la cuisson



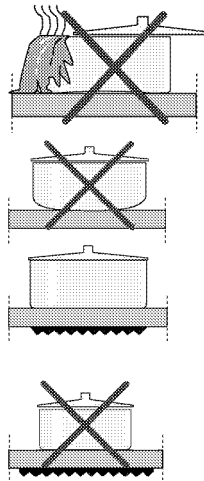
Ne remplissez jamais la poêle à plus d'un tiers. Ne laissez pas la table de cuisson sans surveillance lorsque vous chauffez de l'huile. Une huile surchauffée expose au risque d'incendie. **Ne tentez jamais d'éteindre un éventuel incendie avec de l'eau !** Lorsque l'huile s'enflamme, couvrez-la avec une couverture pare-flammes ou un chiffon humide. Éteignez la table de cuisson si cela ne pose aucun risque et appelez les sapeurs-pompiers.

- Avant de faire frire des aliments, séchez-les toujours avant de les tremper dans l'huile chaude. Assurez-vous que les aliments surgelés soient bien décongelés avant de les faire frire.
- Ne couvrez pas le récipient lorsque vous faites chauffer de l'huile.
- Disposez les poêles et casseroles de manière à ce que leur poignée ne se trouve pas au-dessus de la table de cuisson afin d'éviter de faire chauffer les poignées. Ne placez pas de récipients instables et pouvant se renverser facilement sur la table de cuisson.
- Ne placez pas de récipients et de casseroles vides sur les foyers qui sont allumés. Ils pourraient être endommagés.
- Faire chauffer un foyer en l'absence d'un récipient ou d'une casserole peut entraîner des dommages pour l'appareil. Arrêtez les foyers de cuisson une fois la cuisson terminée.
- La surface de l'appareil peut être brûlante, évitez donc de poser des récipients en plastique ou en aluminium dessus.
Nettoyez immédiatement tout matériau de ce type ayant fondu sur la surface de l'appareil. Évitez également d'utiliser ce type de récipients pour y conserver de la nourriture.
- N'utilisez que des casseroles à fond plat.
- Placez la quantité de nourriture appropriée dans les casseroles utilisées. Ainsi, vous n'aurez pas à effectuer un nettoyage superflu en évitant que vos plats ne débordent.
Ne posez pas les couvercles de vos poêles et casseroles sur les foyers de cuisson.

Placez les casseroles de manière à ce qu'elles soient centrées sur le foyer de cuisson. Lorsque vous voulez déplacer la casserole sur un autre foyer de cuisson, soulevez-la et placez-la sur le foyer de cuisson souhaité au lieu de la faire glisser.

Conseils concernant les plaques vitrocéramiques

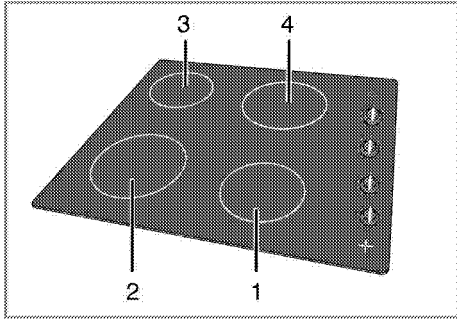
- La surface vitrocéramique est à l'épreuve de la chaleur et n'est pas soumise aux différences de températures importantes.
- N'utilisez pas la surface vitrocéramique comme lieu de rangement ou comme planche à découper.
- N'utilisez que des poêles et casseroles avec un fond usiné. Les bords tranchants peuvent rayer la surface.
- N'utilisez pas de récipients et casseroles en aluminium. L'aluminium endommage la surface vitrocéramique.



Les débordements peuvent endommager la surface vitrocéramique et entraîner un risque d'incendie.
N'utilisez pas de récipients avec un fond creux ou incurvé.

N'utilisez que des poêles et casseroles avec un fond plat. Elles assurent un meilleur transfert de chaleur. Si le diamètre de la casserole est trop petit, vous gaspillerez de l'énergie.

Utilisation des tables de cuisson



- 1 Plaque de cuisson 14-16 cm
- 2 Plaque de cuisson 18-20 cm
- 3 Plaque de cuisson 14-16 cm
- 4 Plaque de cuisson 18-20 cm (Les dimensions indiquées représentent les diamètres recommandés de poêles et casseroles à utiliser.)



DANGER:

Évitez de laisser tomber un objet sur la table de cuisson. Même de petits objets comme la salière peuvent endommager la table de cuisson.

Évitez d'utiliser des tables de cuisson fissurées. De l'eau peut s'y infiltrer et provoquer un court-circuit.

Si la surface est endommagée d'une manière quelconque (fissures visibles par exemple), éteignez immédiatement l'appareil pour réduire les risques d'électrocution.

La table vitrocéramique est dotée d'un témoin de fonctionnement et d'un voyant d'avertissement de chaleur résiduelle.

Le voyant d'avertissement de chaleur résiduelle indique l'emplacement de la plaque chauffante active et reste allumé après extinction de la plaque chauffante. Lorsque la température de la zone de cuisson baisse à un niveau tel que l'on peut y poser la main, le voyant d'avertissement s'éteint. Le clignotement du voyant d'avertissement de chaleur résiduelle n'est pas une défaillance.

Allumage des plaques en céramique

Les manettes de commande de la table de cuisson sont utilisées pour contrôler les plaques. Pour obtenir la puissance de cuisson désirée, tournez la manette de commande sur le niveau correspondant.

Niveau de cuisson	1	2 — 3	4 — 6
	réchauffer	mijoter, mitonner	cuire, rôtir, bouillir



Extinction des plaques en céramique

Tournez le bouton de la plaque sur OFF (indicateur vers le haut)



6 Maintenance et entretien

Généralités

Un nettoyage régulier de l'appareil en rallongera la durée de vie et diminuera l'apparition de problèmes.

	DANGER: Débranchez l'appareil de la prise d'alimentation avant de commencer le nettoyage et l'entretien. Vous risqueriez un choc électrique !
	DANGER: Laissez l'appareil refroidir avant de le nettoyer. Les surfaces chaudes peuvent brûler !

- Nettoyez l'appareil après chaque utilisation. Il vous sera ainsi possible d'ôter plus facilement les résidus de nourriture éventuels, évitant ainsi qu'ils ne brûlent lors de l'utilisation suivante.
- Aucun produit nettoyant particulier n'est nécessaire pour nettoyer l'appareil. Utilisez de l'eau tiède avec du détergent, un chiffon doux ou une éponge pour nettoyer l'appareil et essuyez-le à l'aide d'un chiffon sec.
- Veillez toujours à bien essuyer les excès de liquide après le nettoyage et essuyez immédiatement tout déversement.
- N'utilisez pas de détergents contenant de l'acide ou du chlore pour nettoyer les surfaces en acier inoxydable et la poignée. Utilisez un chiffon doux avec un détergent liquide non abrasif pour nettoyer ces parties, en prenant soin de toujours frotter dans le même sens.

	La surface pourrait être endommagée par certains détergents ou produits de nettoyage. N'utilisez pas de détergents agressifs, de poudre/crèmes de nettoyage ou d'objets tranchants pour le nettoyage.
	N'utilisez pas de nettoyeurs à vapeur pour le nettoyage de l'appareil, car ceux-ci présentent un risque d'électrocution.

Nettoyage de la table de cuisson


Surfaces vitrocéramiques

Essuyez la surface vitrocéramique à l'aide d'un chiffon humidifié à l'eau froide pour ne pas laisser de traces du produit de nettoyage. Séchez à l'aide d'un chiffon doux et sec. Les résidus peuvent endommager la surface vitrocéramique lors de l'utilisation suivante de la table de cuisson.

Les résidus séchés sur la surface vitrocéramique ne doivent en aucun cas être grattés au moyen de lames à crochet, de laine d'acier ou d'outils similaires.

Éliminez les traces de calcaire (tâches jaunâtres) avec un détartrant comme le vinaigre ou le jus de citron. Vous pouvez également utiliser les produits appropriés disponibles dans le commerce.


Si la surface est fortement souillée, appliquez le produit de nettoyage avec une éponge et attendez qu'il soit bien absorbé. Nettoyez ensuite la surface de la table de cuisson avec un chiffon humide.

	Les aliments sucrés, crèmes épaisses et sirops par exemple, doivent être nettoyés rapidement avant que la surface ne refroidisse. Dans le cas contraire, la surface vitrocéramique peut être endommagée de manière irréversible.
---	--

Avec le temps, une légère décoloration peut se produire sur les revêtements ou d'autres surfaces. Cela n'affecte en rien le fonctionnement du produit. La surface vitrocéramique se décolore et se tâche dans des conditions normales d'utilisation, il ne s'agit pas d'un défaut.

Nettoyage du bandeau de commande

Nettoyez le bandeau de commande et les boutons de commande avec un chiffon humide et essuyez-les.

	Ne retirez pas les boutons de commande pour nettoyer le bandeau de commande. Le panneau de commande pourrait être endommagé !
---	---

7 Recherche et résolution des pannes

Le four émet des bruits métalliques lors des phases de chauffage et de refroidissement.

- Lorsque les pièces métalliques sont chauffées, elles peuvent se détendre et émettre ces bruits. >>>
Cela n'est pas un défaut.

Le four ne fonctionne pas.

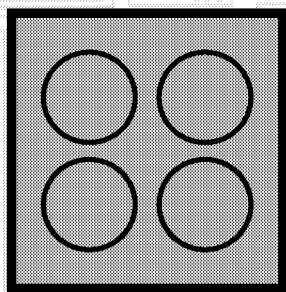
- Le fusible d'alimentation est défectueux ou grillé. >>> *Vérifiez les fusibles dans la boîte à fusibles. Remplacez ou réactivez-les le cas échéant.*
- L'appareil n'est pas relié à la prise de mise à la terre. >>> *Vérifiez le branchement de la prise.*



Consultez le technicien autorisé ou le revendeur qui vous a vendu l'appareil si vous ne parvenez pas à résoudre le problème après avoir suivi les instructions comprises dans ce chapitre. N'essayez jamais de réparer un appareil défectueux vous-même.

Ugradbeni plamenik

Korisnički priručnik



HR

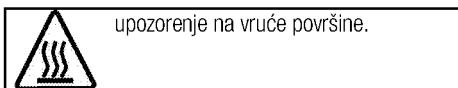
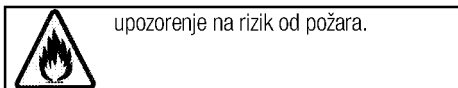
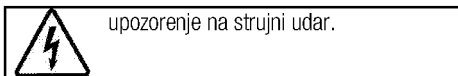
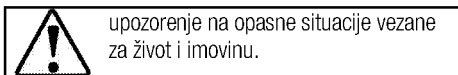
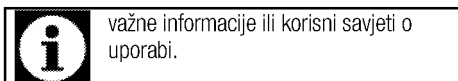
beko

Molimo prvo pročitajte ovaj korisnički priručnik!

Poštovani kupci,
hvala Vam što ste odabrali proizvod tvrtke Beko. Nadamo se da ćete postići najbolje rezultate s proizvodom koji je proizveden visokokvalitetnom i najmodernijom tehnologijom. Zato vas molimo da pažljivo pročitate cijeli korisnički priručnik i druge prateće dokumente prije uporabe proizvoda te da ih sačuvate za buduću uporabu. Ako proizvod dajete nekom drugom, priložite i korisnički priručnik. Poštujte sva upozorenja i informacije u korisničkom priručniku. Imajte na umu da ovaj korisnički priručnik vrijedi i za nekoliko drugih modela. Razlike između modela navedene su u priručniku.

Objašnjenje simbola

U ovom korisničkom priručniku koriste se sljedeći simboli:



Arçelik A.Ş.
Karaağaç caddesi No:2-6
34445 Sütlüce/Istanbul/TURKEY
Made in TURKEY

1	Važne upute i upozorenja za sigurnost i okoliš	4
	Opća sigurnost	4
	Električna sigurnost.....	4
	Sigurnost proizvoda.....	5
	Predviđena uporaba	6
	Sigurnost za djecu	6
	Stara oprema.....	6
	Odlaganje materijala pakiranja.....	6
	Budući prijevoz	6
2	Opće informacije	7
	Pregled	7
	Tehničke specifikacije	8
3	Instalacija	9
	Prije instalacije	9
	Montaža i spajanje.....	9
4	Pripreme	12
	Savjeti za uštedu energije	12
	Prva uporaba	12
	Prvo čišćenje proizvoda	12
5	Kako koristiti grijaću ploču	13
	Opće informacije o kuhanju.....	13
	Uporaba ploča za kuhanje.....	13
6	Održavanje	15
	Opće informacije.....	15
	Čišćenje ploče za kuhanje.....	15
	Čišćenje kontrolne ploče.....	15
7	Otklanjanje kvarova	16

1 Važne upute i upozorenja za sigurnost i okoliš

Ovaj odjeljak sadrži sigurnosne upute koje će vam pomoći da se zaštitite od rizika od osobnih ozljeda ili oštećenja imovine. Nepoštivanjem ovih uputa poništavaju se sva jamstva.

Opća sigurnost

- Ovaj uređaj mogu koristiti djeca starija od 8 godina i osobe sa smanjenim tjelesnim, osjetilnim ili mentalnim mogućnostima ili nedostatkom iskustva i znanja ako imaju nečiji nadzor ili su upućene u sigurnu uporabu ovog proizvoda i razumiju opasnosti koje on nosi.
Djeca se ne smiju igrati uređajem. Djeca ne smiju bez nadzora čistiti i održavati uređaj.
- Ako se proizvod predaje nekome u svrhu osobne upotrebe ili kao rabljeni uređaj, trebaju se također predati korisnički priručnik, oznake proizvoda i drugi odgovarajući dokumenti i dijelovi.
- Instalacije i popravke moraju uvijek obavljati ovlašteni serviseri. Proizvođač nije odgovoran za oštećenja nastala zbog postupaka koje vrše neovlaštene osobe, a to može dovesti i do poništavanja jamstva. Prije instalacije pažljivo pročitajte upute.
- Ne radite s proizvodom ako je pokvaren ili ima bilo kakva vidljiva oštećenja.

- Provjerite jesu li funkcijske tipke uređaja isključene nakon svake uporabe.

Električna sigurnost

- Uređaj se ne smije koristiti ako na njemu postoji kvar, osim ako ga nije popravio ovlašteni serviser. Postoji opasnost od strujnog udara!
- Proizvod spojite samo na uzemljenu utičnicu/vod sa naponom i zaštitom kako je navedeno u tablici "Tehničke specifikacije". Neka uzemljenje izvede kvalificirani električar dok koristite proizvod sa ili bez transformatora. Naša tvrtka neće biti odgovorna za bilo kakve poteškoće nastale zbog uporabe proizvoda bez uzemljenja u skladu s lokalnim zakonima.
- Proizvod nikad ne perite tako da ga pršćete ili zalijevate vodom! Postoji opasnost od strujnog udara!
- Proizvod mora biti isključen iz struje tijekom instalacije, održavanja, čišćenja i servisiranja.
- Ako je kabel napajanja uređaja oštećen, mora ga zamijeniti proizvođač, njegov serviser ili slično kvalificirana osoba da bi se izbjegla opasnost.
- Uređaj se mora instalirati tako da se u potpunosti može odvojiti od

mreže napajanja. Razdvajanje mora biti omogućeno mrežnim utikačem ili prekidačem ugrađenim u fiksnu električnu instalaciju u skladu s građevinskim propisima.

- Sve radove na električnoj opremi i sustavima smiju obavljati samo ovlaštene i kvalificirane osobe.
- U slučaju bilo kakvog oštećenja, isključite uređaj i otpojite ga s napajanja. Da biste to uradili, isključite osigurač u kući.
- Provjerite je li nazivna struja osigurača kompatibilna s proizvodom.

Sigurnost proizvoda

- Uređaj i njegovi dostupni dijelovi postanu vrući tijekom uporabe. Trebate izbjegavati dodirivanje grijaćih elemenata. Djeca mlađa od 8 godina se trebaju držati podalje, osim ako imaju stalni nadzor.
- Nikada ne koristite proizvod kad su vam smanjeni prosudba ili koordinacija zbog uporabe alkohola i/ili droga/lijekova.
- Pazite kad koristite alkoholna pića u jelima. Alkohol isparava pri visokim temperaturama i može uzrokovati požar pri kontaktu s vrućim površinama.
- Pazite da blizu proizvoda ne budu zapaljivi materijali jer njegove stranice mogu postati vruće tijekom uporabe.

- Držite otvore za ventilaciju bez zapreka.
- Nemojte koristiti parne čistače za čišćenje uređaja jer to može uzrokovati strujni udar.
- Kuhanje s mašću ili uljem bez nadzora plamenika može biti opasno i prouzročiti požar. NIKAD ne gasite požar vodom, ali isključite uređaj i pokrijte plamen, primjerice, poklopcem ili vatrootpornom dekom.
- Opasnost od požara: ne odlažite predmete na površine za kuhanje.
- Ako je površina napuknuta, isključite uređaj da biste izbjegli opasnost od električnog udara.
- U slučaju loma stakla grijaće ploče učinite sljedeće: Odmah isključite sve plamenike i elemente električnog grijanja te isključite uređaj iz napajanja. Nemojte dirati površinu uređaja. Nemojte upotrebljavati uređaj.
- Uređaj nije predviđen za to da se njime upravlja vanjskim programatorom ili posebnim sustavom za daljinsko upravljanje.
- Tlak pare koji se stvara zbog vlage na površini plamenika ili na dnu lonca može uzrokovati pomicanje lonca. Zato pazite da su površina pećnice i dno lonca uvijek suhi.
- Koristite samo štitnike za ploču koje je izradio proizvođač kuhala ili koje je proizvođač kuhala u korisničkim uputama naveo kao

prikladne ili štitnike za ploču ugrađene u kuhalo. Uporaba neprimjerenih štitnika može uzrokovati nezgode.

Za pouzdanost proizvoda protiv požara;

- provjerite pristaje li utikač u utičnicu kako ne bi izazivao iskrenje.
- Ne koristite oštećeni ili izrezani ili produžni kabel, osim originalnog kabela.
- Pazite da na utičnici u koju se uključuje uređaj nema tekućina ili vlage.

Predviđena uporaba

- Ovaj proizvod je napravljen za uporabu u kućanstvu. Komercijalna uporaba nije dopuštena.
- Ovaj uređaj je samo u svrhu kuhanja. Ne smije se koristiti u druge svrhe, npr. Grijanje sobe.
- Proizvođač neće biti odgovoran za bilo kakvu štetu do koje je došlo zbog nepravilne uporabe ili rukovanja.

Sigurnost za djecu

- Dostupni dijelovi mogu postati vrući tijekom uporabe. Malu djecu treba držati podalje.
- Materijali pakiranja će biti opasni za djecu. Držite materijale pakiranja podalje od djece. Molimo odložite sve dijelove pakiranja prema standardima o zaštiti okoliša.
- Električni aparati su opasni za djecu. Držite djecu podalje od

uređaja dok radi i ne dopuštajte im da se igraju s uređajem.

- Nemojte držati bilo kakve predmete do kojih djeca mogu doći iznad uređaja.

Stara oprema

Usklađenost s Direktivom o električnom i elektroničkom opremom (WEEE) i zbrinjavanju otpada:



Ovaj proizvod usklađen je s EU Direktivom WEEE (2012/19/EU). Ovaj proizvod nosi klasifikacijsku oznaku za električni i elektronski otpad (WEEE). Ovaj je proizvod proizveden s visokokvalitetnim dijelovima i materijalima koji se mogu ponovno upotrijebiti i prikladni su za reciklažu. Ne odlažite otpadne uređaje s normalnim otpadom iz kućanstva i drugim otpadom na kraju servisnog vijeka. Odnosite ga u sabirni centar za recikliranje električne i elektroničke opreme. Obratite se lokalnim vlastima da biste saznali više informacija o sabirnim centrima.

Usklađenost s Direktivom o zabrani uporabe određenih opasnih tvari u električnoj i elektroničkoj opremi (RoHS):

Proizvod koji ste kupili usklađen je s EU Direktivom RoHS (2011/65/EU). Ne sadrži štetne i zabranjene materijale navedene u Direktivi.

Odlaganje materijala pakiranja

- Električni aparati su opasni za djecu. Držite materijale pakiranja na sigurnom mjestu izvan domašaja djece. Materijali pakiranja proizvoda su proizvedeni od recikliranih materijala. Odložite ih pravilno i sortirajte u skladu s uputama o odlaganju recikliranog otpada. Ne odlažite ih s uobičajenim otpadom iz kućanstva.

Budući prijevoz

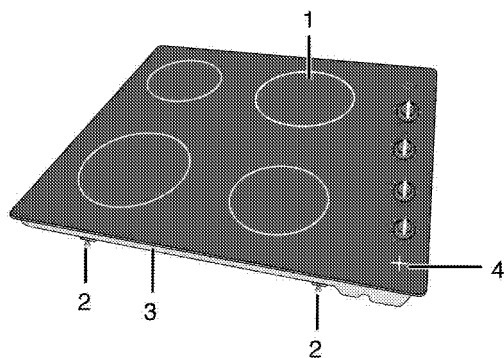
- Sačuvajte originalni karton proizvoda i prevozite proizvod u njemu. Slijedite upute na kartonu. Ako nemate originalni karton, spakirajte proizvod u najlon sa zračnim mjehurićima i čvrsto ga zalijepite trakom.



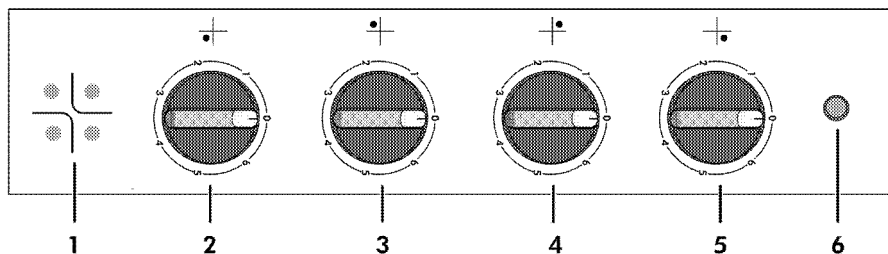
Provjerite opći izgled vašeg proizvoda i pogledajte ima li oštećenja do kojih je došlo tijekom transporta.

2 Opće informacije

Pregled



- | | | | |
|---|----------------------------------|---|---|
| 1 | Ploča za kuhanje s jednim krugom | 3 | Poklopac osnove |
| 2 | Spojnica za montažu | 4 | Svjetlo za oznaku da je grijača ploča topla |



- | | | | |
|---|---|---|--|
| 1 | Svjetlo za oznaku da je grijača ploča topla | 4 | Ploča za kuhanje s jednim krugom Stražnji lijevi |
| 2 | Ploča za kuhanje s jednim krugom Prednji desni | 5 | Ploča za kuhanje s jednim krugom Stražnji desni |
| 3 | Ploča za kuhanje s jednim krugom Prednji lijevi | 6 | Lampica upozorenja |

Tehničke specifikacije

Napon/frekvencija	220-240 V/380-415V 2N ~ 50 Hz
Ukupna potrošnja energije	5800 W
Osigurač	min. 25 A
Vrsta / presjek kabela	min.H05RR-F 3 x 2,5 mm ²
Vanjske dimenzije (visina/širina/dubina)	71 mm/580 mm/510 mm
Dimenzije za instalaciju (širina/dubina)	560 (+2) mm/490 (+2) mm
Plamenici	
Prednji desni	Ploča za kuhanje s jednim krugom
Dimenzija	140 mm
Snaga	1200 W
Prednji lijevi	Ploča za kuhanje s jednim krugom
Dimenzija	180 mm
Snaga	1700 W
Stražnji lijevi	Ploča za kuhanje s jednim krugom
Dimenzija	140 mm
Snaga	1200 W
Stražnji desni	Ploča za kuhanje s jednim krugom
Dimenzija	180 mm
Snaga	1700 W



Tehničke specifikacije mogu biti promijenjene bez prethodne obavijesti da bi se poboljšala kvaliteta proizvoda.



Slike u ovom priručniku su shematske i možda ne odgovaraju u potpunosti vašem proizvodu.



Vrijednosti navedene na oznakama proizvoda ili u njegovoj popratnoj dokumentaciji su dobivene u laboratorijskim uvjetima u skladu s odgovarajućim standardima. Ovisno o uvjetima rada i okoline proizvoda, te vrijednosti mogu biti različite.

3 Instalacija

Proizvod mora ugraditi kvalificirana osoba u skladu s važećim zakonima. Inače će jamstvo biti poništeno. Proizvođač neće biti odgovoran za oštećenja nastala zbog postupaka koje vrše neovlaštene osobe i to može poništiti jamstvo.



Priprema lokacije i instalacija struje za proizvod su odgovornost kupca.



OPASNOST:

Za instalaciju, uređaj mora biti spojen u skladu sa svim lokalnim zakonima o plinu i/ili električnoj energiji.



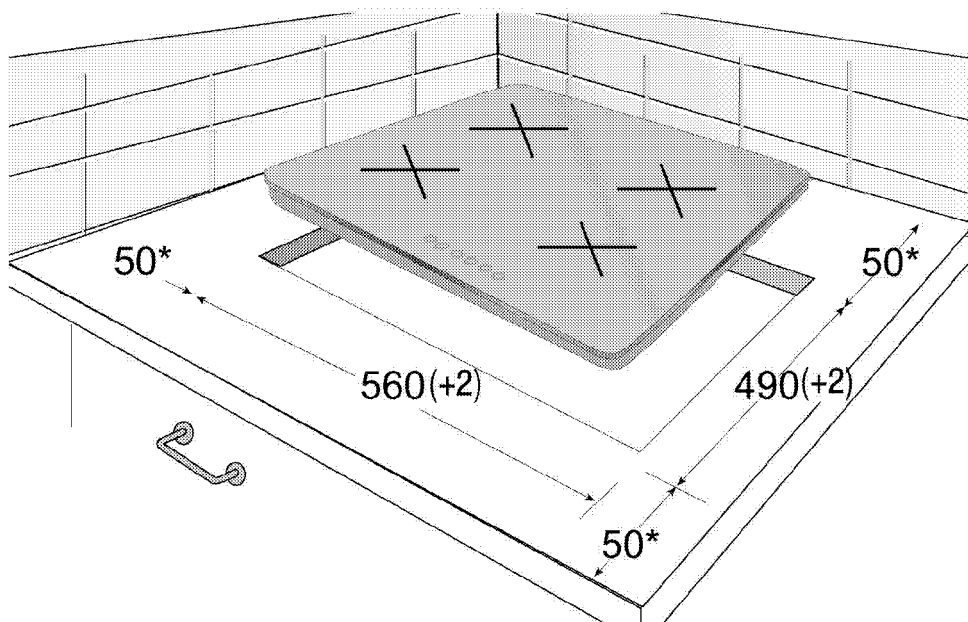
OPASNOST:

Prije instalacije, vizualno provjerite ima li proizvod nekih oštećenja. Ako ima, nemojte ga instalirati. Oštećeni proizvodi su rizik za vašu sigurnost.

Prije instalacije

Grijaća ploča je napravljena za instalaciju u komercijalnu gornju radnu ploču. Između jedinice i zidova kuhinje se mora ostaviti sigurnosna razdaljina. Pogledajte sliku (vrijednosti u mm).

- Također se može koristiti u samostojećem položaju. Ostavite minimalnu udaljenost od 750 mm iznad površine grijaće ploče.
- (*) Ako se napa za štednjak treba montirati iznad štednjaka, pogledajte upute proizvođača nape vezano za visinu montaže (min. 650 mm).
- Uklonite materijale pakiranja i blokade za transport.
- Površine, sintetički laminati i ljepila koja se koriste moraju biti otporni na toplinu (100 °C minimum).
- Radna površina mora biti poravnata i učvršćena horizontalno.
- Izrežite otvor za grijaću ploču na radnom dijelu po dimenzijama za montažu.



* min.

Montaža i spajanje

- Proizvod se smije montirati i spajati samo u skladu sa zakonom propisanim pravilima instalacije.



Ne instalirajte grijaću ploču na mjesto s oštrim rubovima ili kutovima. Postoji opasnost od loma staklokeramičke površine!

Elektroinstalacije

Spojite proizvod na uzemljenu utičnicu/vod zaštićenu osiguračem odgovarajućeg kapaciteta kako je navedeno u tablici "Tehničke specifikacije". Neka uzemljenje izvede kvalificirani električar dok koristite proizvod sa ili bez transformatora. Naša tvrtka neće biti odgovorna za bilo kakvu štetu nastalu zbog uporabe proizvoda bez uzemljenja u skladu s lokalnim zakonima.



OPASNOST:

Proizvod smije spojiti na napajanje samo ovlaštena osoba. Razdoblje jamstva proizvoda počinje tek nakon pravilne instalacije. Proizvođač neće biti odgovoran za oštećenja nastala zbog postupaka koje vrše neovlaštene osobe.



OPASNOST:

Kabel napajanja ne smije biti stegnut, presavijen ili stisnut ili u dodiru s vrućim dijelovima uređaja. Oštećeni kabel napajanja mora zamijeniti kvalificirani električar. U suprotnom, postoji opasnost od električnog udara, kratkog spoja ili požara!

- Spoj mora biti u skladu s nacionalnim zakonima.
- Podaci napajanja moraju odgovarati podacima navedenim na tipskoj pločici jedinice. Tipaska pločica se nalazi sa stražnje strane kućišta proizvoda.
- Kabel napajanja na vašem proizvodu mora biti u skladu s tablicom "Tehničke specifikacije".



OPASNOST:

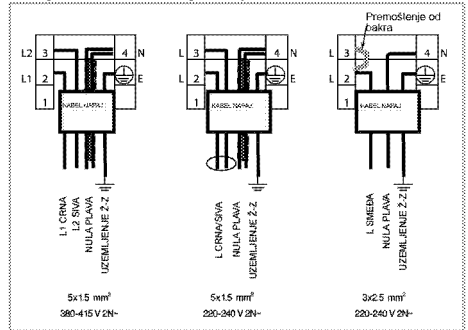
Prije početka bilo kakvog rada na električnim instalacijama, molimo ne otpajajte proizvod s napajanja. Postoji opasnost od strujnog udara!

Spajanje kabela napajanja

1. Ako nije moguće isključiti sve polove s napajanja, jedinica za otpajanje s najmanje 3 mm razmaka za kontakt (osigurači, sigurnosne sklopke, kontakti) moraju biti spojeni a svi polovi ove jedinice za isključivanje moraju biti uz proizvod (ne iznad proizvoda) u skladu s IEE direktivama. Nepridržavanje ovih uputa uzrokuje probleme i ukida jamstvo za proizvod.

Preporučuje se dodatna zaštita sklopkom za preostalu struju.

Ako je kabel dostavljen s proizvodom:



2. **Za jednofazni spoj**, spojite žice kako je dolje navedeno:

- Smeđi-Crni kabel = L (faza)
- Plavi-sive boje kabel = N (nula)
- Žuto-zeleni kabel = (E) \equiv (Uzemljenje)

» ili

- Sive-Crni kabel = L (faza)
- Plavi-Smeđi boje kabel = N (nula)
- Žuto-zeleni kabel = (E) \equiv (Uzemljenje)

3. **Za dvofazni spoj**, spojite žice kako je dolje navedeno:

- Smeđi kabel = L1 (faza 1)
- Crni kabel = L2 (faza 2)
- Plavi-sive boje kabel = N (nula)
- Žuto-zeleni kabel = (E) \equiv (Uzemljenje)

» ili

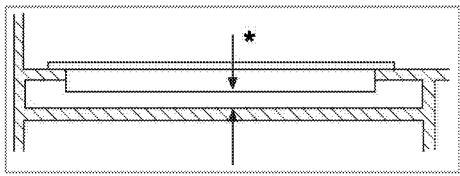
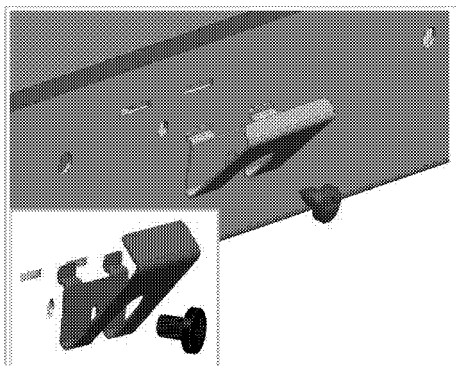
- Crni kabel = L1 (faza 1)
- Sive boje kabel = L2 (faza 2)
- Plavi-Smeđi kabel = N (nula)
- Žuto-zeleni kabel = (E) \equiv (Uzemljenje)

Instaliranje proizvoda

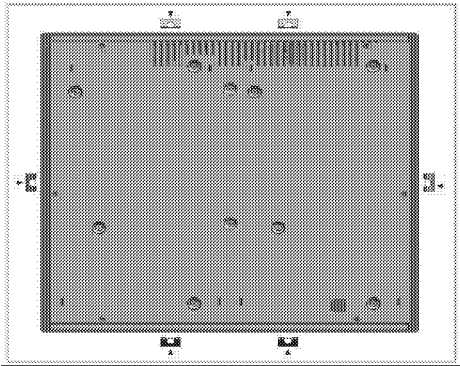
1. Preokretanjem grijaće ploče, stavite ju na ravnu površinu.
2. Brtvilo dostavljeno u paketu se mora nanijeti oko grijaće ploče s donje površine kako je prikazano na slici, tijekom montaže grijaće ploče.



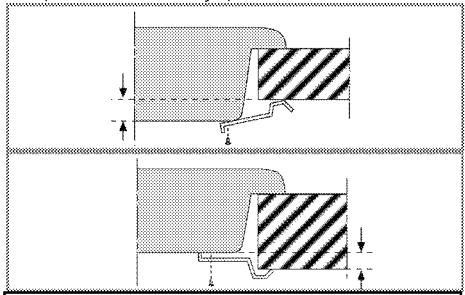
3. Fiksirajte opruge za montažu tako da ih umetnete i pričvrstite kroz rupe na dnu kućišta, kao što je prikazano na slici.



* min. 15 mm
Pogled odostraga (rupe za povezivanje)



4. Stavite plamenik na radnu površinu i poravnajte ga.
5. Kada je plamenik postavljen na gornju ploču može se jednostavno fiksirati pomoću stezaljki. Ako dimenzije gornje ploče nisu prikladne, 2 stezaljke za montažu mogu se fiksirati na prednju stranu proizvoda, kao što je prikazano na slici u nastavku.



i Kod montaže grijaće ploče na kuhinju, mora se instalirati polica da bi odvojila kuhinju od grijaće ploče kako je ilustrirano na gornjoj slici. To nije potrebno kad se instalira na ugrađenu pećnicu.

OPASNOST:
 Spajanje na različite rupe nije dobra praksa u smislu sigurnosti jer to može oštetiti plinski i električni sustav.

OPASNOST:
 Plamenik sadrži komponente koje rade s pomoću plina i struje. Zbog toga bi se plamenik trebao pričvrstiti na pult samo kroz rupe za pričvršćivanje i samo s pomoću isporučених elemenata za pričvršćivanje i vijaka te kao što je naznačeno u priručniku. U suprotnome će predstavljati opasnost za sigurnost života i imovine.

Ako je moguće dodirnuti donju stranu proizvoda jer je instaliran na ladicu, ovaj dio mora biti pokriven drvenom pločom.

- Zadnja provjera**
1. Uključite kabel napajanja i uključite osigurač uređaja.
 2. Provjerite funkcije.

4 Pripreme

Savjeti za uštedu energije

Sljedeći savjeti će vam pomoći u uporabi Vašeg uređaja na ekološki način i u uštedi energije:

- Otopite smrznutu hranu prije kuhanja.
- Koristite lonce/posude s poklopcima za kuhanje. Ako nema poklopca, potrošnja energije može porasti 4 puta.
- Odaberite plamenik koji je podesan za uporabu s veličinom dna lonca. Uvijek birajte točnu veličinu lonca za vaše jelo. Za veće lonce je potrebno više energije.
- Pazite da koristite lonce s ravnim dnom kad kuhate s električnim plamenicima. Lonci s debelim dnom će bolje provoditi toplinu. Možete uštedjeti energiju i za 1/3.
- Posude i lonci moraju biti kompatibilni sa zonama za kuhanje. Dno posuda ili lonaca ne smije biti manje od grijaće ploče.
- Držite zone za kuhanje i dno lonaca čistim. Prljavština će smanjiti provodenje energije između zone za kuhanje i dna lonca.
- Za dulje kuhanje, isključite zonu za kuhanje 5 ili 10 minuta prije kraja vremena kuhanja. Možete postići uštedu energije i do 20% ako koristite preostalu toplinu.

Prva uporaba

Prvo čišćenje proizvoda



Neki deterdženti ili sredstva za čišćenje mogu oštetiti površinu.

Ne koristite agresivna sredstva za čišćenje, prašak/kreme za čišćenje ili bilo kakve oštre predmete.

1. Uklonite sve materijale pakiranja.
2. Obrišite površine proizvoda mokrom krpom ili spužvom i osušite krpom.

5 Kako koristiti grijaću ploču

Opće informacije o kuhanju



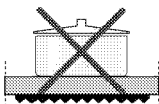
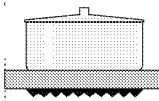
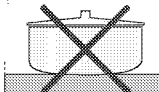
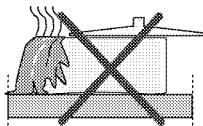
Nikada nemojte u tavu stavljati više od jedne trećine ulja. Ne ostavljajte plamenik bez nadzora kad grijete ulje. Pregrijano ulje predstavlja opasnost od požara. **Nikada nemojte pokušavati ugasiti vatru vodom!** Kada se ulje zapali, pokrijte požar dekom ili mokrom krpom. Isključite plamenik ako je to sigurno i pozovite vatrogasce.

- Prije prženja hrane, uvijek je dobro osušite i nježno stavite na ulje. Pazite da se prije prženja hrana otopila do kraja.
- Ne pokrivajte posudu kad zagrijavate ulje.
- Stavljajte tave i lonce na takav način da njihove drške ne prelaze preko grijaće ploče tako da biste spriječili grijanje ručki. Ne stavljajte na grijaću ploču posude koje ne stoje u ravnoteži i koje se lako nagnu.
- Ne stavljajte prazne posude i tave na zone za kuhanje koje su uključene. Oni se mogu oštetiti.
- Uključivanje zone za kuhanje bez posude ili tave na njoj može uzrokovati oštećenje uređaja. Isključite zone za kuhanje nakon dovršetka kuhanja.
- Kako površina uređaja može biti topla, ne stavljajte plastične ili aluminijske proizvode na njega. Odmah očistite s površine bilo kakve istopljene takve materijale. Takve posude se ne smiju koristiti ni za držanje hrane.
- Koristite samo tave i posude s ravnim dnom.
- Stavite odgovarajuću količinu hrane u tave i lonce. Na taj način nećete morati bespotrebno čistiti ako hrana pokipi. Ne stavljajte poklopce lonaca i tava na zone za kuhanje. Stavljajte tave tako da budu na sredini zone za kuhanje. Kad želite pomaknuti tavu na drugu zonu kuhanja, podignite je i stavite na željenu zonu kuhanja umjesto da je povlačite.

Savjeti za staklokeramičke ploče

- Staklokeramička površina je otporna na toplinu i na nju ne utječu velike razlike u temperaturi.
- Ne koristite staklokeramičku površinu kao mjesto za pohranu ili kao dasku za rezanje.

- Koristite samo tave i lonce sa strojno obrađenim dnom. Oštri rubovi uzrokuju ogrebotine na površini.
- Ne koristite aluminijske lonce i tave. Aluminij oštećuje staklokeramičku površinu.

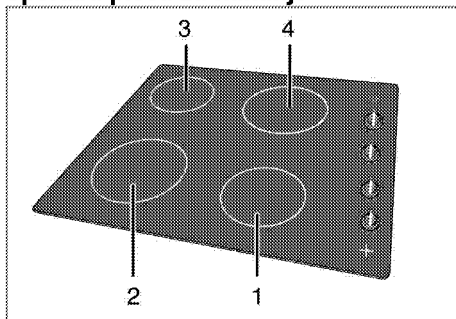


Prolivena hrana može oštetiti staklokeramičku površinu i uzrokovati požar.

Ne koristite posude s udubljenim ili ispupčenim dnom.

Koristite samo tave i lonce sa ravnim dnom. Oni osiguravaju lakši prijenos topline. Ako je promjer tave premali, energija će se izgubiti.

Uporaba ploča za kuhanje



- 1 Ploča za kuhanje s jednim krugom 14-16 cm
- 2 Ploča za kuhanje s jednim krugom 18-20 cm
- 3 Ploča za kuhanje s jednim krugom 14-16 cm
- 4 Ploča za kuhanje s jednim krugom 18-20 cm je popis preporučenih promjera posuda koje se trebaju koristiti na odgovarajućim plamenicima.

**OPASNOST:**

Pazite da nijedan predmet ne padne na plamenik. Čak i mali predmeti, kao što je posuda za sol, mogu oštetiti plamenik. Ne koristite napukle plamenike. Kroz te pukotine može curiti voda i uzrokovati kratki spoj.

U slučaju bilo kakvog oštećenja na površini (npr. vidljive pukotine), odmah isključite uređaj da smanjite opasnost od električnog udara.

Staklokeramička ploča opremljena je radnim svjetlom i oznakom upozorenja za toplu zonu.

Oznaka upozorenja za toplu zonu označava status aktivne zone i ostaje uključena nakon isključenja grijače ploče. Kad se grijača ploča ohladi do razine kada se može dodirnuti rukom, indikator upozorenja se isključuje. Bljeskanje indikatora upozorenja tople zone ne predstavlja kvar.

Uključivanje keramičkih ploča

Kontrolni gumbi ploče za kuhanje koriste se za rad grijačkih ploča. Kako biste dobili željenu jačinu kuhanja, okrenite kontrolne gumbе ploče za kuhanje na odgovarajuću razinu.

Razina kuhanja	1	2 — 3	4 — 6
	grijanje	pirjanje, lagano vrenje	kuhanje, pečenje, ključanje

Isključivanje keramičkih ploča

Okrenite gumb ploče na (gornji) položaj ISKLJUČENO.

6 Održavanje

Opće informacije

Vijek trajanja proizvoda će se produljiti, a česti problemi će se smanjiti, ako se proizvod redovito čisti.



OPASNOST:

Isključite uređaj iz struje prije početka održavanja i čišćenja.
Postoji opasnost od strujnog udara!



OPASNOST:

Pustite da se uređaj ohladi prije čišćenja.
Vruće površine mogu uzrokovati opekline!

- Temeljito očistite proizvod nakon svake uporabe. Na taj ćete način uvijek moći lakše ukloniti ostatke od kuhanja, pa neće zagorjeti kad sljedeći put budete koristili uređaj.
- Za uređaja jedinice nisu potrebna posebna sredstva za čišćenje. Koristite toplu vodu s tekućinom za pranje, meku krpu ili spužvu i obrišite je suhom krpom.
- Uvijek pazite da dobro obrišete višak tekućine nakon čišćenja prolivene hrane.
- Ne koristite sredstva za čišćenje koja sadrže kiselinu ili klorid za čišćenje površine od nehrđajućeg čelika i inoksa i ručku. Za čišćenje tih dijelova koristite meku krpu s tekućim deterdžentom (neabrazivnom), pazeći da brišete u jednom smjeru.



Neki deterdženti ili sredstva za čišćenje mogu oštetiti površinu.

Ne koristite agresivna sredstva za čišćenje, prašak/kreme za čišćenje ili bilo kakve oštre predmete.



Nemojte koristiti parne čistače za čišćenje uređaja jer to može uzrokovati strujni udar.

Čišćenje ploče za kuhanje

Staklokeramičke površine

Obrišite staklokeramičku površinu pomoću komada krpe namočenog u hladnu vodu na način da ne ostavlja sredstvo za čišćenje na njoj. Osušite suhom i mekom krpom. Ostaci mogu uzrokovati oštećenja staklokeramičke površine kad idući put budete koristili plamenik.

Osušeni ostaci na staklokeramičkoj površini se ni u kojem slučaju ne smiju strugati oštricama kuka, staklenom vunom ili sličnim alatima.

Uklonite mrlje od kamenca (žute mrlje) malom količinom sredstva za uklanjanje kamenca kao što su ocat ili sok od limuna. Možete također koristiti odgovarajuće komercijalno dostupne proizvode.

Ako je površina jako prljava, nanesite sredstvo za čišćenje na spužvu i čekajte da se dobro upije. Zatim očistite površinu ploče za kuhanje mokrom krpom.



Hrana zasnovana na šećeru, kao što su gusta krema i sirup se moraju odmah očistiti a ne čekati da se površina ohladi. Inače se staklokeramička površina može trajno oštetiti.

S vremenom, na premazima ili drugim površinama može malo izblediti boja. To neće utjecati na rad proizvoda.

Blijeda boja i mrlje na staklokeramičkoj površini u normalno stanje, a ne greška.

Čišćenje kontrolne ploče

Očistite kontrolnu ploču i kontrolne tipke mokrom krpom i osušite ih.



Ne skidajte kontrolne tipke da biste očistili kontrolnu ploču.
Kontrolna ploča se može oštetiti!

7 Otklanjanje kvarova

Uređaj emitira metalne zvukove dok grije i dok se hladi.

- Kad se metalni dijelovi zagriju, mogu se širiti i uzrokovati buku. >>> *To nije kvar.*

Uređaj ne radi.

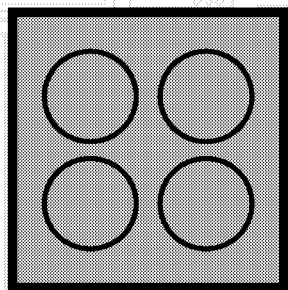
- Možda je glavni osigurač pokvaren ili je izbacio. >>> *Provjerite osigurače na ploči s osiguračima. Po potrebi ih zamijenite ili ponovno uključite.*
- Uređaj nije uključen u (uzemljenu) utičnicu. >>> *Provjerite spoj utikača.*



Konzultirajte se s ovlaštenim serviserom ili dobavljačem gdje ste kupili uređaj ako ne možete riješiti problem iako ste primijenili sve upute u ovom dijelu. Nikada ne pokušavajte samo popraviti pokvareni proizvod.

Вграден котлон

Ръководство за употреба



BG

beko

Моля, първо прочетете това ръководство за употреба.

Уважаеми купувачо,

Благодарим ви, че избрахте продукта на фирмата Веко. Надяваме се, че ще получите възможно най-добри резултати от използването на продукта ни, произведен по най-висококачествени и модерни технологии.

Затова ви молим да прочетете това ръководство за употреба и всичката го съпътстваща документация внимателно преди да използвате уреда, а след това ги запазете за справка в бъдеще. Ако преотстъпите продукта на друг потребител, то го предайте заедно с ръководството за употреба. Следвайте всички указания и информация в ръководството за употреба.

Помнете, че това ръководство за употреба може да е за няколко модела уреда. Разликите между моделите са уточнени в ръководството.

Обяснение на символите

В това ръководство са използвани следните символи:



Важна информация или полезни съвети за употреба.



Предупреждение за риск за живота или имуществото.



Предупреждение за токов удар.



Предупреждение за риск от пожар.



Предупреждение за гореща повърхност.



Arçelik A.Ş.
Karaağaç caddesi No:2-6
34445 Sülüce/Istanbul/TURKEY
Made in TURKEY

1 Важни указания и предупреждения за безопасност и опазване на околната среда 4

Обща безопасност 4
 Електрическа безопасност 4
 Безопасност при използването на продукта 5
 Предвидена употреба 7
 Безопасност за децата 7
 Изхвърляне на остарелия продукт 7
 Изхвърляне на опаковъчните материали 7
 Бъдещо транспортиране 7

2 Основна информация 8

Общ преглед 8
 Технически спецификации 9

3 Монтаж 10

Преди монтажа 10
 Инсталация и свързване 11

4 Подготовка 13

Съвети за спестяване на енергия 13
 Първо ползване 13
 Първоначално почистване на уреда 13

5 Как да работите с котлона 14

Обща информация за готвенето 14
 Използване на котлоните 15

6 Поддържане и грижа 16

Обща информация 16
 Почистване на котлона 16
 Почистване на контролния панел 16

7 Отстраняване на повреди 17

1 Важни указания и предупреждения за безопасност и опазване на околната среда

Този раздел съдържа указания за безопасност, които ще ви помогнат да избегнете риска от нараняване или повреда. Неспазването на тези указания прави всякакви гаранции невалидни.

Обща безопасност

- Уредът може да бъде ползват от деца на 8 и повече години и от лица с понижени физически, сензорни и умствени способности или такива без опит и познания, ако те са надзиравани или инструктирани относно употребата на уреда по безопасен начин и са наясно със свързаните с това рискове. Децата не бива да си играят с уреда. Почистването и потребителската поддръжка не бива да бъдат извършвани от деца без надзор.
- Ако продуктът е даден на някой друг за лична употреба или употреба втора ръка, ръководството за употреба, етикетите на продуктите и другите, отнасящи се за него документи и части трябва също да се предоставят с него.

- Монтажът и ремонтът на уреда трябва винаги да се извършва от представители на оторизирания сервис. Производителят не носи отговорност за щети, причинени от поправка извършена от неоторизирани лица, в който случай гаранцията може да стане невалидна. Преди монтажа прочетете внимателно всички инструкции.
- Не използвайте продукта ако даде дефект или е видимо повреден.
- След всяко ползване проверявайте дали функционалните копчета са изключени.

Електрическа безопасност

- Ако продуктът е повреден, той не бива да се ползва преди да бъде поправен в оторизирания сервис. Съществува риск от токов удар!
- Свързвайте уреда само към заземен контакт с мощност и защита, посочени в "Технически спецификации" Заземяването трябва да се направи от квалифициран електротехник, като продуктът

се ползва със или без трансформатор. Фирмата ни не носи отговорност за проблеми, произтичащи от неправилно заземяване на уреда.

- Никога не мийте продукта като го поливате или пръскате в вода! Съществува риск от токов удар!
- Продуктът трябва да е изключен по време на монтаж, поддръжка, почистване и ремонт.
- Ако захранващият кабел на уреда е повреден, трябва да се поправи от производителя, негов сервизен представител или квалифициран техник с цел да се избегне всякакъв риск.
- Уредът трябва да е монтиран така, че да може напълно да се изключи от мрежата. Разделянето трябва да се осигурява или от щепсел, или от превключвател, монтиран във фиксираната електрическа инсталация, съгласно строителните наредби.
- Всяка манипулация по електрическите съоръжения и системи може да се извършва само от оторизирани и квалифицирани лица.

- В случай на каквато и да е повреда, изключете продукта и го изключете от захранването. За да направите това, изключете бушона въщи.
- Проверете дали напрежението на бушона е съвместимо с продукта.

Безопасност при използването на продукта

- Уредът и досегаемите му части се нагряват при употреба. Трябва да се внимава да не се докосват нагрятите елементи. Децата под 8-годишна възраст трябва да се държат далеч от уреда освен ако не са надзиравани постоянно.
- Никога не използвайте продукта ако сте под влиянието на алкохол и/или други опияняващи вещества.
- Внимавайте, когато в съдовете си имате алкохолни напитки. Алкохолът се изпарява при високи температури и може да предизвика пожар при възпламеняване от допира с горещата повърхност.
- Не поставяйте никакви леснозапалими материали в близост до продукта, тъй като може да се нагорещи отстрани по време на употреба.

- Дръжте всички вентилационни отвори отпушени.
 - Не използвайте парочистачки за почистван на уреда, тъй като това може да предизвика токов удар.
 - Безнадзорно готвене с мазнина върху котлона е опасно и може да доведе до пожар. НИКОГА не се опитвайте да изгасите възникнал пожар с водаю вместо това изключете уреда и покрийте пламъка с капак или противопожарно одеало.
 - Опасност от пожар: Не съхранявайте никакви предмети върху готварските повърхности.
 - Ако повърхността е напукана, изключете уреда за да избегнете риска от токов удар.
 - В случай, че плочата на котлона се счупи: Изключете веднага всички горелки и всички електрически нагревателни елементи и изолирайте уреда от захранването. Не докосвайте повърхността на уреда. Не използвайте уреда.
 - Уредът не е предназначен за работа чрез управление от външен таймер или отделно дистанционно управление.
 - Парното налягане, което се наслажда в следствие на влагата по повърхността на котлона или върху дъното на тенджерата може да накара тенджерата да подскочи. Затова винаги проверявайте дали повърхността на фурната и дъното на тенджерите са сухи.
 - Използвайте само предпазители за котлони, проектирани от производителя на готварския уред или такива, които са указани от производителя в инструкциите за употреба на уреда, или предпазители, вградени в уреда. Употребата на неподходящи предпазители за деца може да доведе до злополука.
- За надежността на пламъка на продукта;
- Щепселът трябва да е наместен в контакта, така че да не излизат искри.
 - Не използвайте повреден, срязан или удължен кабелю използвайте само оригиналния кабел на уреда.
 - Щепселът не бива да се включва в контакта ако е намокрен или влажен.

Предвидена употреба

- Този продукт е предвиден за битова употреба. Употребата му за търговски цели не е допустима.
- Този уред е предназначен само за готварски цели. Той не бива да се използва за други цели, като Например отопляване на стаята.
- Производителят не носи отговорност за щети, причинени от неправилна употреба.

Безопасност за децата

- Външните части на уреда може да се нагорещат при употреба. Малките деца трябва да се държат далеч от уреда.
- Опаковъчните материали са опасни за децата. Дръжте далеч от децата опаковъчните материали. Изхвърлете всички части от опаковката по природосъобразен начин.
- Електрическите уреди са опасни за децата. Дръжте децата далеч от уреда по време на работа и не им позволявайте да си играят с него.
- Не поставяйте върху уреда предмети, които децата може да опитат да достигнат.

Изхвърляне на остарелия продукт

Съвместимост с WEEE Директива за изхвърляне на отпадъчни продукти:



Продуктът отговаря на изискванията на директивата на ЕС за изхвърляне на отпадъчни продукти (2012/19/EU). Този продукт носи класификационен символ за отпадъчно електрическо и електронно оборудване (WEEE). Продуктът е произведен от висококачествени части и материали, които могат да се използват повторно и са подходящи за рециклиране. Не изхвърляйте уреда заедно с обикновените битови и други отпадъци в края на оперативния му живот. Занесете го в събирателния център за рециклиране на електронно и електрическо оборудване. Обърнете се към местните власти за повече подробности относно тези събирателни центрове.

Съвместимост с директивата за ограничаване на употребата на определени опасни вещества:

Закупеният от вас продукт отговаря на изискванията на директивата за ограничаване на употребата на определени опасни вещества на ЕС (2011/65/EU). Той не съдържа никой от вредните и забранени материали, описани в Директивата.

Изхвърляне на опаковъчните материали

- Опаковъчните материали са опасни за децата. Дръжте опаковъчните материали на безопасно място, извън достъпа на деца. Опаковъчните материали на продукта са изработени от преработваеми материали. Изхвърлете ги по подходящ начин и сортирайте в съответствие с указанията за рециклиране на отпадъци. Не ги изхвърляйте с нормалните битови отпадъци.

Бъдещо транспортиране

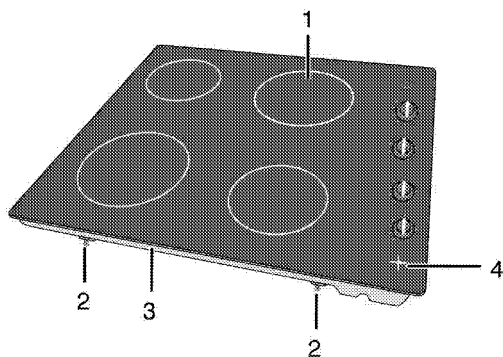
- Запазете оригиналния кашон на продукта и го пренасяйте в него. Следвайте указанията върху кашона. Ако не сте запазили оригиналния кашон, опаковайте уреда в найлон с мехурчета и го залепете плътно.



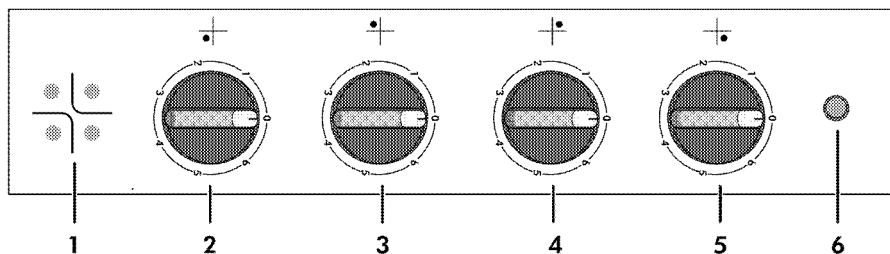
Огледайте продукта отвън за евентуални повреди при пренасянето.

2 Основна информация

Общ преглед



- | | | | |
|---|----------------------------------|---|---------------------------|
| 1 | Готварска плоча с един прекъсвач | 3 | Капак на базата |
| 2 | Монтажна скоба | 4 | Индикатор за горещ котлон |



- | | | | |
|---|---|---|--|
| 1 | Индикатор за горещ котлон | 5 | Готварска плоча с един прекъсвач Заден десен |
| 2 | Готварска плоча с един прекъсвач Преден десен | 6 | Предупредителна лампа |
| 3 | Готварска плоча с един прекъсвач Преден ляв | | |
| 4 | Готварска плоча с един прекъсвач Заден ляв | | |

Технически спецификации

Волтаж/честота	220-240 V/380-415V 2N ~ 50 Hz
Обща консумация на енергия	5800 W
Бушон	мин. 25 A
Кабел тип/сечение	мин. H05RR-F 3 x 2,5 мм ²
Външни размери (височина/ширина/дълбочина)	71 мм/580 мм/510 мм
Монтажни размери (ширина/дълбочина)	560 (+2) мм/490 (+2) мм
Горелки	
Преден десен	Готварска плоча с един прекъсвач
Размер	140 мм
Мощност	1200 W
Преден ляв	Готварска плоча с един прекъсвач
Размер	180 мм
Мощност	1700 W
Заден ляв	Готварска плоча с един прекъсвач
Размер	140 мм
Мощност	1200 W
Заден десен	Готварска плоча с един прекъсвач
Размер	180 мм
Мощност	1700 W



Техническите спецификации може да бъдат променени без предупреждение с цел подобряване качеството на продукта.



Фигурите в това ръководство са схематични и може да не съвпадат точно с вашия продукт.



Стойностите посочени върху етикетите на продукта или в прдружителната документация са получени в лабораторни условия при спазване на съответните стандарти. Тези стойности може да варират в зависимост от условията на работа и околната среда на продукта.

3 Монтаж

Продуктът трябва да се монтира от квалифициран специалист в съответствие с текущите законови разпоредби. В противен случай гаранцията става невалидна. Производителят не носи отговорност за щети, причинени от поправка извършена от неоторизирани лица, в който случай гаранцията може да стане нева.



Подготовката на мястото и свързването на електричеството продукта са отговорност на клиента.



ОПАСНОСТ:

Уредът трябва да бъде монтиран в съответствие с всички местни наредби относно газовите и/или електрически уреди.



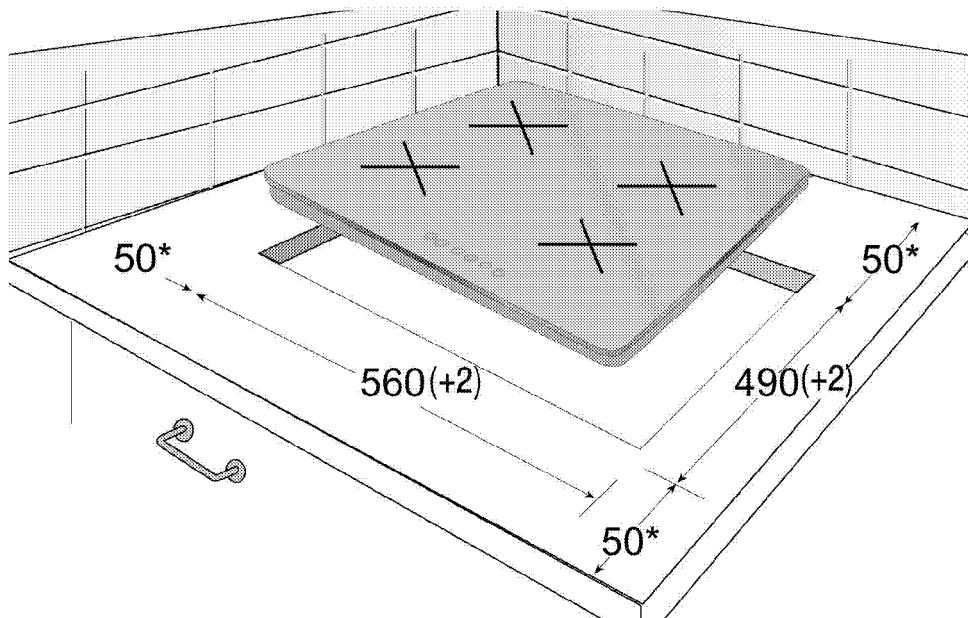
ОПАСНОСТ:

Преди монтажа, разгледайте продукта за видими дефекти. Ако има такива, то не го монтирайте. Повредените продукти водят до риск за безопасността.

Преди монтажа

Плотът е проектиран за монтиране в търговските кухненски плотове. От уреда до стените и мебелировката трябва да се остави безопасна дистанция. Вижте фигурата (стойностите са в мм).

- Може да се използва и в свободно положение. Оставете минимално разстояние от 750 мм над повърхността на котлоните.
- (*) Ако над печката ще бъде монтиран абсорбатор, направете справка с указанията на производителя за височината на монтиране (мин 650 мм)
- Премахнете опаковъчните материали и транспортните заключалки.
- Използваните повърхности, синтетични ламинати и лепила трябва да са топлоустойчиви (минимум 100 °C).
- Кухненският плот трябва да е в неподвижно хоризонтално положение.
- По монтажните размери намалете отвора на кухненския плот за котлона.



* мин.

Инсталация и свързване

- Уредът трябва да бъде инсталиран и свързан в съответствие с установените правила за монтажа.



Не монтирайте уреда на места с остри ръбове и ъгли.
Съществува риск от счупване на стъклокерамичната повърхност!

Свързване към електричеството

Свържете продукта със заземен контакт, защитен с бушон с подходящ капацитет, както е указано в таблица "Технически спецификации".
Заземяването трябва да се направи от квалифициран електротехник, като продуктът се ползва със или без трансформатор. Фирмата ни не носи отговорност за щети, причинени от употребата на продукта без направено заземяване на инсталацията в съответствие с местните разпоредби.



ОПАСНОСТ:

Уредът трябва да бъде свързан към електрическата мрежа от оторизирано и квалифицирано лице. Периодът на гаранцията на уреда започва едва след правилен монтаж.
Производителят не носи отговорност за щети, причинени от поправка извършена от неоторизирани лица.



ОПАСНОСТ:

Захранващият кабел не бива да се защитава, прегъва или да допира горещите части на уреда.
Повреденият захранващ кабел трябва да се подмени от квалифициран електротехник. В протоквен случай съществува риск от токов удар, късо съединение или пожар!

- При свързването трябва да се спазват държавните наредби.
- Данните на захранването трябва да отговарят на данните, описани върху етикета на уреда. Етикетът с данни се намира в гнездото в задната част на продукта.
- Захранващият кабел на уреда трябва да отговаря на стойностите в таблица "Технически спецификации".



ОПАСНОСТ:

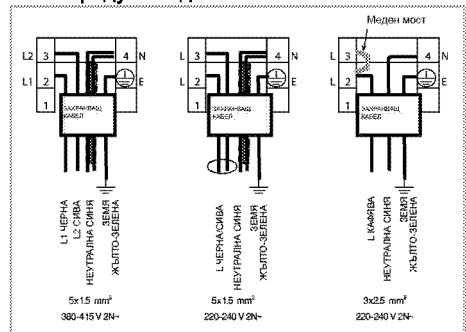
Преди да започнете каквато и да е работа по електрическата инсталация, изключете уреда от захранването.
Съществува риск от токов удар!

Свързване на захранващия кабел

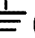
1. Не може да разкачите всички полюси на електрозахранването, трябва да свържете дисконектор с поне 3 мм контактно разстояние (бушони, обезопасяващи прекъсвачи, контактори) и всички полюси на дисконектора трябва да са близо до (не над) уреда в съответствие с директивите на ИЕЕ. Неспазването на тези указания може да доведе до проблеми в работата на уреда, както и да направят гаранцията му невалидна.

Препоръчва се допълнителна защита чрез прекъсвач на остатъчния ток.

Ако с продукта е доставен кабел:



2. **За еднофазна връзка**, свържете жиците както е показано по-долу:
 - Кафяв/черен кабел = L (Фаза)
 - Син/сив кабел = N (Нула)
 - Зелен/жълт кабел = (E) \equiv (заземен)» или
 - сив/черен кабел = L (Фаза)
 - Син/Кафяв кабел = N (Нула)
 - Зелен/жълт кабел = (E) \equiv (заземен)
3. **За двуфазна връзка**, свържете жиците както е показано по-долу:
 - Кафяв кабел = L1 (Фаза1)
 - Черен кабел = L2 (Фаза 2)
 - Син/сив кабел = N (Нула)
 - Зелен/жълт кабел = (E) \equiv (заземен)» или
 - Черен кабел = L1 (Фаза1)
 - Сив кабел = L2 (Фаза 2)
 - Син/Кафяв кабел = N (Нула)

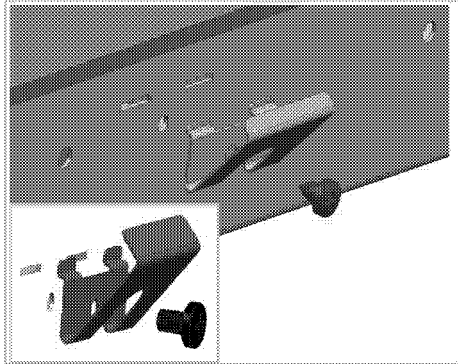
- Зелен/жълт кабел= (E)  (заземен)

Монтаж на продукта

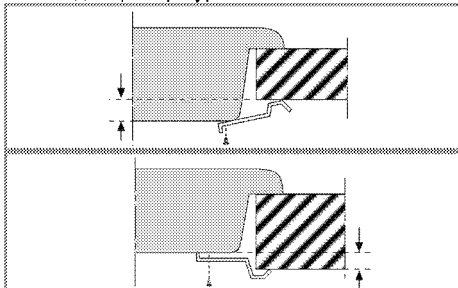
1. Обърнете плота с лицето надолу и го поставете върху плоска повърхност.
2. При монтажа на плота, предоставеният в опаковката уплътнител трябва да се постави около долната част на плота, както е показано на фигурата.



3. Фиксирайте монтажните пружини като ги поставите и завинтите в отворите от долната страна на корпуса, както е показано на фигурата.

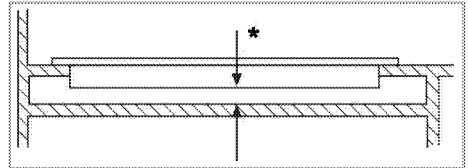


4. Поставете плота върху тезгяха и го подравнете.
5. Можете лесно да монтирате режещия диск върху плот с помощта на скобите. Ако размерите на плота са неподходящи, можете да поставите две скоби от страни на предната страна на продуката, както е показано на следващата фигура.



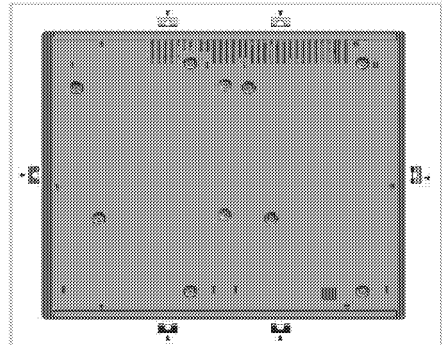
При монтиране на плота в шкафа, той трябва да се отдели от шкафа с монтиране на рафт, както е показано на горната фигура. Това не е необходимо при монтиране върху вградена фурна.

Например, ако дъното на продукта може да бъде докоснато след като е монтирано в чекмедже, този участък трябва да се покрие с дървена плоскост.



* мин. 15 мм

Изглед отзад (изходи за свързване)



ОПАСНОСТ:

По отношение на безопасността не е добре да правите свързването към различни дупки, тъй като това може да увреди газовата и електрическата система.



ОПАСНОСТ:

Котлонът съдържа компоненти, които работят с газ и електричество. Поради тази причина трябва да се поставя само на плотове през отворите за фиксиране, като се използват само доставените захващащи елементи и винтове по показания в настоящото ръководство начин. В противен случай ще представлява опасност за живота и собствеността.

Финална проверка

1. Включете захранващия кабел и включете бушона на уреда.
2. Проверете функциите.

4 Подготовка

Съвети за спестяване на енергия

Следващата информация ще ви помогнат да използвате електроуреда по екологичен начин и да спестявате електроенергия:

- Размразете замразените храни преди да ги сготвите.
- За готвене използвайте съдове с капацитет. Ако готвите без капак, консумацията на енергия се увеличава до 4 пъти.
- Изберете горелката, която е най-подходяща за размера на дъното на съда, който използвате. Винаги избирайте подходящия размер тенджерата за яденето, което ще приготвите. По-големите тенджери харчат повече енергия.
- При готвене на електрически котлони дъното на съдовете трябва да е равно. Тенджерите с дебело дъно осигуряват по-добър топлообмен. Може да спестите до 1/3 електроенергия.
- Съдовете и тенджерите, които използвате, трябва да са съвместими с котлоните. Дъното на съдовете или тенджерите трябва да е по-малко от котлона.

- Поддържайте зоните за готвене и дъното на тенджерите чисти. Наслаганията от мръсотия намаляват проводимостта между зоните за готвене и дъното на тенджерата.
- При по-продължително готвене, изключете зоната за готвене 5-10 минути преди края на времето за готвене. Може да спестите до 20% електроенергия при ползване на остатъчната топлина.

Първо ползване

Първоначално почистване на уреда



Повърхността може да се повреди от някои почистващи препарати и материали. Не използвайте агресивни почистващи препарати, прахообразни/кремообразни препарати или остри предмети при почистването.

1. Премахнете всички опаковъчни материали.
2. С мокър парцал или гъба забършете всички повърхности и подсушете.

5 Как да работите с котлона

Обща информация за готвенето



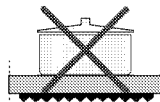
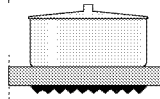
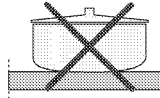
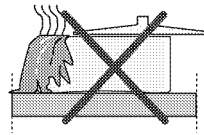
Никога не пълнете тигана с олио над 1/3 от обема му. Не оставяйте котлона без наблюдение когато нагрявате олио. Пренагрятата мазнина води до риск от пожар. **Никога не опитвайте да потушите евентуално възникнал пожар с вода!** Ако олиот се подпали, го покрийте с противопожарно одеало или влажен парцал. Изключете котлона ако това не представлява опасност и се обадете в пожарната.

- Преди пържене на хранителни продукти, винаги ги подсушавайте добре и ги поставяйте внимателно в нагорещената мазнина. Замразените храни трябва да се размразят напълно преди пържене.
- Не покривайте съда в който загревате олио.
- Поставяйте тиганите и тенджерите по такъв начин, че дръжките им да не изложени на горещината от котлона. Не поставяйте небалансирани и лесно накланящи се съдове върху котлона.
- Не поставяйте празни съдове и тенджери във включените зони за готвене. Това може да ги повреди.
- Пускането на зона за готвене без поставяне на съд или тенджера отгоре ще повреди уреда. Изключете зоните за готвене след приключване на готвенето.
- Не поставяйте пластмасови и алуминиеви съдове върху уреда тъй като повърхността му може да бъде нагорещена. Разтопени вещества от такъв вид трябва да се почистват незабавно. Тези съдове не бива да се използват и за съхранение на храна.
- Използвайте само тенджери и съдове с плоско дъно.
- Поставяйте съразмерно количество ядене в тенджерите и тиганите. По този начин ще си спестите излишното чистене на преляло ядене. Не поставяйте капациите на тенджерите и тиганите в зоните за готвене.

Поставяйте тенджерите така, че да са центрирани върху зоните за готвене. Ако желаете да преместите тенджерата върху друга зона за готвене, я повдигнете и преместете вместо да я плъзгате.

Съвети за стъклокерамичните котлони

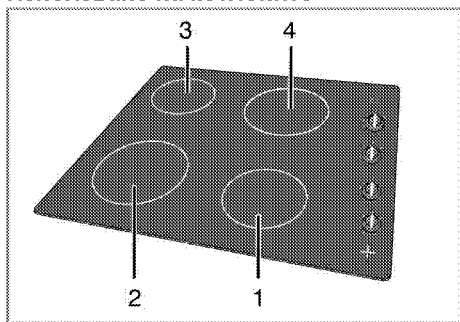
- Стъклокерамичната повърхност е топлоустойчива и не се влияе от големи температурни разлики
- Не използвайте стъклокерамичната повърхност като място за съхранение на продукти или като дъска за рязане.
- Използвайте само тенджери и тигани с равни дъна. Острите ръбове издраскват повърхността.
- Не използвайте алуминиеви съдове и тенджери. Алуминият поврежда стъклокерамичната повърхност.




Разлятото ядене може да повреди стъклокерамичната повърхност и да предизвика пожар. Не използвайте съдове с вдлъбнато или изпъкнало дъно.

Използвайте само тенджери и тигани с равни дъна. Те осигуряват по-добър топлообмен. Ако диаметърът на тенджерата е втърде малък се похабява енергия.

Използване на котлоните



- 1 Готварска плоча с един прекъсвач 14-16 см
- 2 Готварска плоча с един прекъсвач 18-20 см
- 3 Готварска плоча с един прекъсвач 14-16 см
- 4 Готварска плоча с един прекъсвач 18-20 см е списък на препоръчителните диаметри на съдовете, които следва да бъдат използвани със съответните котлони.

 **ОПАСНОСТ:**
Внимавайте върху плочата да не падат предмети. Дори малки предмети от рода на солница могат да я повредят. Не използвайте плочата ако е напукана. Водата може да протече през тези пукнатини и да предизвика късо съединение.
В случай на видима повреда на повърхността (напр. видими пукнатини), изключете незабавно уреда за да намалите до минимум риска от токов удар.

Стъклокерамичният котлон е оборудван с работна лампа и предупредителен индикатор за нагорещена зона.

Предупредителният индикатор за нагорещена зона обозначава позицията на активната зона и продължава да свети след изключването ѝ.

Когато плочата на котлона се охлади достатъчно, за да може да бъде докосната с ръка, предупредителният индикатор изгасва.

Мъждукането на предупредителния индикатор за нагорещена зона не е повреда.

Включване на керамичните плочи

Контролерите на котлоните се използват за работа с плочите. За да достигнете желаната мощност за готвенето, настройте контролера на съответното ниво.

Ниво на готвене	1	2 — 3	4 — 6
	загриване	задушаване, къкрене	готвене, печене, варене

Изключване на керамичните плочи

Завъртете копчето на плочата в позиция ИЗКЛ. (най-горната позиция).

6 Поддържане и грижа

Обща информация

Оперативният живот на уреда ще се удължи, а често срещаните проблеми ще намалеят ако уредът се почиства редовно.



ОПАСНОСТ:

Изключете уреда от захранването при почистване и поддръжка.

Съществува риск от токов удар!



ОПАСНОСТ:

Преди да почистите уреда, го оставете да изстине.

Горещите повърхности могат да причинят изгаряния!

- След всяко ползване почиствайте уреда добре. По този начин всякакви остатъци от готвенето се почистват по-лесно и се избягва изгарянето им при следващото ползване на уреда.
- За почистването на уреда не са необходими специални почистващи препарати. Използвайте хладка вода и измивен препарат, мек парцал или гъба за почистване на фурната и я забършете със сух парцал.
- Внимавайте излишната вода да бъде добре подсушена след почистването, а всякакви разляти течности незабавно да бъдат подсушавани.
- Не използвайте почистващи вещества, съдържащи киселина или хлор за почистване на неръждаемото покритие и дръжката. Използвайте мек парцал с течен препарат (неабразивен) за да забършете тези части, като внимавате да забърсвате в една посока.



Повърхността може да се повреди от някои почистващи препарати и материали. Не използвайте агресивни почистващи препарати, прахообразни/кремообразни препарати или остри предмети при почистването.



Не използвайте парочистачки за почистване на уреда, тъй като това може да предизвика токов удар.

Почистване на котлона

Стъклокерамични повърхности

Забършете стъклокерамичната повърхност с помощта на навлажнене със стъдана вода парцал по такъв начин, че по нея да не остават следи от измивния препарат. Подсушете с мек сух парцал. Остатъчният материал може да повреди стъклокерамичната повърхност при следващото ползване на котлоните.

Засъхналите остатъци по стъклокерамичната повърхност в никакъв случай не бива да се чегъртат с остри четки, стоманена тел и подобни. Калциевите петна (жълти на цвят) се премахват с малко количество оцет или лимонов сок. Можете също така да ползвате подходящи за целта препарати.

Ако повърхността е силно замърсена, нанесете почистващият препарат с гъба и изчакайте да попие добре. След това почистете повърхността на плота с влажен парцал.



Храни на захарна основа като гъста сметана и сироп трябва да бъдат почистени бързо преди повърхността да се охлади. В противен случай рискувате стъклокерамичната повърхност да се повреди перманентно.

Повърхностното покритие може да се обезцвети леко с течение на времето. Това не се отразява на работата на продукта. Обезцветяването и петната по стъклокерамичната повърхност са нормално явление, а не дефект.

Почистване на контролния панел

Почистете контролния панел и копчетата с влажен парцал и подсушете.



Не сваляйте бутоните/копчетата за да почистите контролния панел. Това може да повреди контролния панел!

7 Отстраняване на повреди

Уредът издава металически звуци при загряване и охлаждане.

- Когато металните части се загряват, може да се разширят и да предизвикат шум. >>> *Това не е повреда.*

Уредът не работи.

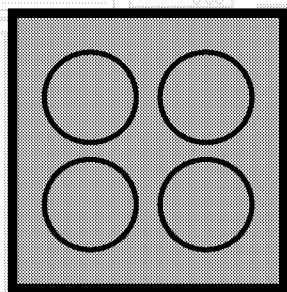
- Бушонът е дефектен или се е изключил. >>> *Проверете предпазителите в електрическата кутия. Ако е необходимо ги сменете или ги пренастройте.*
- Уредът не е включен в (заземен) контакт. >>> *Проверете контакта.*



Ако въпреки, че сте изпълнили указанията от този раздел не можете да решите проблема, се консултирайте с представител на оторизирания сервиз или магазина, от който сте закупили уреда. Никога не се опитвайте сами да поправите неизправния уред.

Vgrajena kuhalna plošča

Navodila za uporabo



SL

beko

Najprej preberite ta priročnik za uporabo.

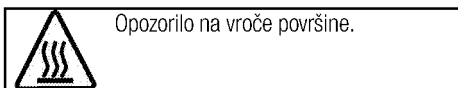
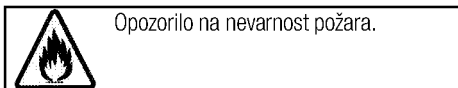
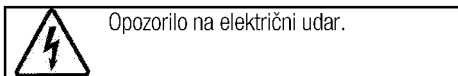
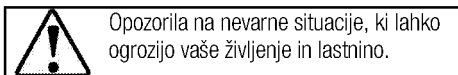
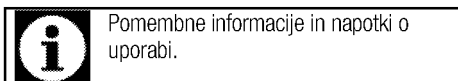
Spoštovani kupec,

Hvala, da ste se odločili za izdelek znamke Beko. Upamo, da boste z izdelkom, ki je bil proizveden z najsodobnejšo tehnologijo visoke kakovosti, dosegli najboljše rezultate. Zato pred uporabo izdelka pozorno preberite celoten priročnik za uporabo in vse ostale priložene dokumente ter jih shranite za uporabo v prihodnje. V primeru, da napravo posredujete naprej, priložite tudi priročnik za uporabo. Upoštevajte vsa opozorila in informacije v priročniku za uporabo.

Priročnik za uporabo se lahko nanaša tudi na druge modele. Razlike med modeli so navedene v priročniku.

Pomen simbolov

V priročniku za uporabo se pojavijo naslednji simboli:



Arçelik A.Ş.
Karaağaç caddesi No:2-6
34445 Sütlüce/Istanbul/TURKEY
Made in TURKEY

1 Pomembna navodila in opozorila za varnost in okolje 4

Splošna varnost.....	4
Električna varnost.....	4
Varnost izdelka.....	5
Namen uporabe.....	6
Varnost otrok.....	6
Ostranjevanje stare naprave.....	6
Odstranjevanje embalaže.....	6
Odstranjevanje stare naprave.....	6

2 Splošne informacije 7

Pregled.....	7
Tehnične specifikacije.....	8

3 Inštalacija 9

Pred namestitvijo.....	9
Namestitev in priključitev.....	9

4 Priprave 12

Nasveti za varčevanje z električno energijo.....	12
Prva uporaba.....	12
Prvo čiščenje izdelka.....	12

5 Uporaba plošče 13

Splošne informacije o kuhanju.....	13
Uporaba plošč.....	13

6 Vzdrževanje in čiščenje 15

Splošne informacije.....	15
Čiščenje plošče.....	15
Čiščenje upravljalne plošče.....	15

7 Odpravljanje težav 16

1 Pomembna navodila in opozorila za varnost in okolje

To poglavje vsebuje varnostna navodila, s katerimi boste preprečili nevarnosti telesnih poškodb in poškodb lastnine. Neupoštevanje teh navodil bo razveljavilo vse garancije.

Splošna varnost

- Otroci, stari 8 let ali več in osebe z zmanjšanimi fizičnimi, senzornimi ali duševnimi sposobnostmi, brez izkušenj ali znanja lahko napravo uporabljajo, samo če jih nadzoruje ali jih je o varni uporabi naprave in z njo povezanimi nevarnostmi poučila oseba, ki je odgovorna za njihovo varnost.

Otroci naj se ne igrajo z napravo. Otroci naj naprave ne čistijo in vzdržujejo brez nadzora.

- Če izdelek predate drugi osebi za namene osebne uporabe ali uporabe iz druge roke, ji predajte tudi priročnik za uporabo, oznake izdelka in drugo ustrezno dokumentacijo ter dele.
- Namestitvev in popravila sme opravljati samo pooblaščen serviser. Proizvajalec ni odgovoren za poškodbe, ki nastanejo zaradi poseganja nepooblaščenih oseb in lahko razveljavijo garancijo. Pred namestitvijo pozorno preberite navodila.

- Naprave ne upravljajte, če je okvarjena ali ima kakršnekoli vidne poškodbe.
- Po vsaki uporabi se prepričajte, da so gumbi za funkcije izdelka izklopljeni.

Električna varnost

- Če je na izdelku napaka, ga ne smete uporabljati, razen če ga popravi pooblaščen servisna služba. Nevarnost električnega udara!
- Izdelek priključite samo na ozemljeno vtičnico/napeljavo z napetostjo in zaščito, kot je določeno v poglavju "Tehnične specifikacije". Ozemljitev naj namesti usposobljen električar, ko uporabljate napravo z ali brez transformatorja. Naše podjetje ni odgovorno za kakršne koli težave, nastale zaradi izdelka, ki ni ozemljen v skladu z lokalnimi predpisi.
- Izdelka nikoli ne perite tako, da bi po njem pršili ali polivali vodo! Nevarnost električnega udara!
- Izdelek je treba med nameščanjem, vzdrževanjem, čiščenjem in popravilom odklopiti.
- Če je napajalni kabel izdelka poškodovan, ga mora proizvajalec, serviser ali podobno usposobljena oseba zamenjati, da ne pride do nevarnosti.

- Naprava mora biti nameščena tako, da jo je mogoče popolnoma odklopiti z električnega omrežja. Odklop je treba izvesti tako, da izvlečete vtič, ali s pomočjo stikala, vgrajenega v fiksno električno napeljavo, v skladu z gradbenimi predpisi.
- Vsa dela na električni opremi in sistemih sme opravljati samo pooblaščen strokovno osebje.
- V primeru okvar izklopite napravo in jo izključite iz napajanja. Zato izklopite varovalko doma.
- Prepričajte se, ali zmogljivost varovalke ustreza napravi.

Varnost izdelka

- Naprava in dostopni deli se med uporabo segrejejo. Previdno, ne dotikajte se segrelih elementov. Preprečite dostop otrokom, mlajšim od 8 let, oziroma otroke v bližini naprave stalno nadzorujte.
- Naprave ne uporabljajte, če je vaša presoja ali koordinacija zmanjšana zaradi vpliva alkohola in/ali drog.
- Ko v jedeh uporabljate alkoholne pijače, bodite zelo pozorni. Alkohol pri visokih temperaturah izhlapi in lahko povzroči požar, saj se lahko ob stiku z vročimi površinami vname.
- V bližino naprave ne postavljajte vnetljivih materialov, saj se

stranice med uporabo lahko segrejejo.

- Ne blokirajte zračnih odprtlin.
- Za čiščenje naprave ne uporabljajte parnih čistilnikov, saj lahko povzročijo električni udar.
- Nenadzorovano kuhanje na plošči z maščobo ali oljem, je nevarno in lahko povzroči ogenj. Ognja NIKOLI ne poskušajte pogasiti z vodo, temveč izklopite napravo in plamene pokrijte npr. s pokrovom ali požarno odejo.
- Nevarnost požara: Na kuhalni površini ne shranjujte predmetov.
- Če je površina počena, izklopite napravo, da preprečite nevarnost električnega udara.
- Če se steklo grelne plošče zlomi: Nemudoma izklopite vse grelnike in vse električne grelne elemente ter napravo izklopite iz napajanja. Ne dotikajte se površine naprave. Naprave ne uporabljajte.
- Naprave ne morete upravljati z zunanjim časovnikom ali ločenim sistemom za daljinsko upravljanje.
- Parni tlak, ki nastane zaradi vlage na površini plošče ali na dnu lonca, lahko povzroči, da se lonec premakne. Zato se prepričajte, da sta površina pečice in dno loncev vedno suha.
- Uporabljajte samo zaščite za ploščo, ki jih je zasnoval

proizvajalec naprave za kuhanje ali, ki jo je proizvajalec naprave v navodilih označil kot primerno ali zaščitite za plošče, ki so vključene v napravo. Uporaba neprimernih zaščit lahko povzroči nesreče.

Za požarno zanesljivost naprave;

- Prepričajte se, da je vtič priključen v vtičnico, da ne pride do nastanka isker.
- Ne uporabljajte poškodovanega ali prerezanega kabla ali podaljševalnih kablov, temveč uporabljajte samo originalni kabel.
- Prepričajte se, da na vtičnici, na katero je priključena naprava, ni tekočine ali vlage.

Namen uporabe

- Naprava je namenjena uporabi v gospodinjstvu. Uporaba v komercialne namene ni dovoljena.
- Naprava je namenjena le kuhanju. Ne uporabljajte je v druge namene kot na primer gretje.
- Proizvajalec ne odgovarja za škodo nastalo zaradi neustreznega namena uporabe ali nepravilne uporabe.

Varnost otrok

- Dostopni deli se lahko med uporabo segrejejo. Otroci naj se ji zato ne približujejo.
- Embalažni material je lahko nevaren za otroke. Otroci naj se embalažnemu materialu ne približujejo. Vse dele

embalažnega materiala odstranite v skladu z okoljskimi standardi.

- Električne naprave so nevarne za otroke. Otroci naj se ne približujejo napravi med njenim delovanjem in ne dovolite, da bi se igrali z njo.
- Nad napravo ni dovoljeno hraniti predmetov, po katerih lahko sežejo otroci.

Odstranjevanje stare naprave

Skladnost z direktivo OEE0 in odstranjevanjem odpadnih izdelkov:



Izdelek je v skladu z direktivo EU OEE0 (2012/19/EU). Izdelek vsebuje simbol za razvrstitev odpadne električne in elektronske opreme (OEE0). Izdelek je bil izdelan z visokokakovostnimi sestavnimi deli in materiali, ki jih je mogoče ponovno uporabiti in so primerni za recikliranje. Odsluženega odpadnega izdelka ne odlagajte z običajnimi gospodinjstvi in drugimi odpadki. Odnosite ga na center za zbiranje in recikliranje električne in elektronske opreme. Za informacije o teh centrih za zbiranje se obrnite na lokalne oblasti.

Skladnost z direktivo RoHS:

Izdelek, ki ste ga kupili, je v skladu z direktivo EU RoHS (2011/65/EU). Ne vsebuje škodljivih in prepovedanih materialov, ki so navedeni v direktivi.

Odstranjevanje embalaže

- Embalaža je nevarna za otroke. Embalažo hranite na varnem, stran od otrok. Embalažni material izdelka sestoji iz reciklažnih materialov. Odstranite jih v skladu s pravili za odstranjevanje reciklažnih odpadkov. Ne odstranjujte jih z običajnimi gospodinjstvi odpadki.

Odstranjevanje stare naprave

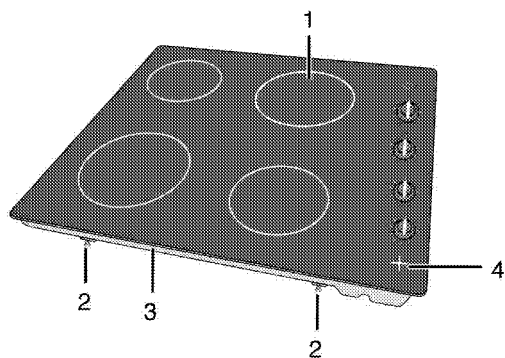
- Obdržite originalen karton naprave in jo vedno transportirajte v njem. Sledite navodilom na kartonu. Če nimate originalnega kartona, zapakirajte napravo v zračno folijo ali debel karton in jo polepite.



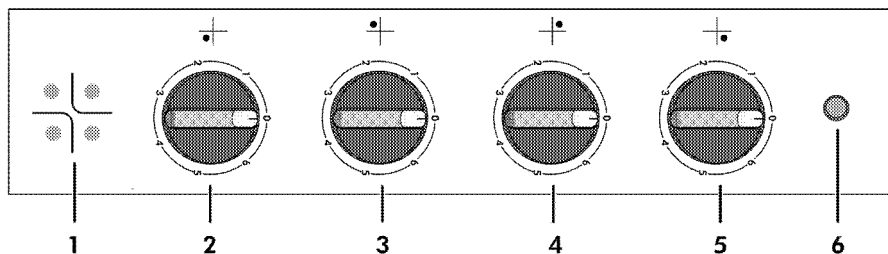
Preverite splošni izgled naprave, da bi opazili morebitne poškodbe, ki so nastale med transportom.

2 Splošne informacije

Pregled



- | | | | |
|---|-----------------------|---|------------------------------|
| 1 | Enojna kuhalna plošča | 3 | Pokrov osnove |
| 2 | Montažna sponka | 4 | Signalna lučka grelne plošče |



- | | | | |
|---|-------------------------------------|---|-----------------------------------|
| 1 | Signalna lučka grelne plošče | 4 | Enojna kuhalna plošča Zadaj levo |
| 2 | Enojna kuhalna plošča Spredaj desno | 5 | Enojna kuhalna plošča Zadaj desno |
| 3 | Enojna kuhalna plošča Spredaj levo | 6 | Opozorilna lučka |

Tehnične specifikacije

Napetost/frekvenca	220-240 V/380-415V 2N ~ 50 Hz
Skupna električna poraba	5800 W
Varovalka	min. 25 A
Tip kabla / prerez	min.H05RR-F 3 x 2,5 mm ²
Zunanje mere (višina/širina/globina)	71 mm/580 mm/510 mm
Mere namestitve (širina/globina)	560 (+2) mm/490 (+2) mm
Gorilniki	
Spredaj desno	Enojna kuhalna plošča
Mera	140 mm
Moč	1200 W
Spredaj levo	Enojna kuhalna plošča
Mera	180 mm
Moč	1700 W
Zadaj levo	Enojna kuhalna plošča
Mera	140 mm
Moč	1200 W
Zadaj desno	Enojna kuhalna plošča
Mera	180 mm
Moč	1700 W



Tehnične specifikacije se lahko spremenijo brez predhodnega obvestila v namene izboljšave kakovosti izdelka.



Podatki navedeni v tem priročniku so demonstrativni in morda popolnoma ne ustrezajo vašemu izdelku.



Vrednosti navedene na oznakah izdelka ali v drugih priloženih dokumentih so pridobljeni v laboratorijskih pogojih pod ustreznimi standardi. Glede na pogoje delovanja in okoljske pogoje naprave, se te vrednosti lahko razlikujejo.

3 Inštalacija

Napravo lahko namesti le usposobljen strokovnjak v skladu z veljavnimi predpisi. V nasprotnem primeru garancija ni veljavna. Proizvajalec ni odgovoren za poškodbe, ki nastanejo zaradi poseganja nepooblaščenih oseb in lahko razveljavi garancijo.



Za pripravo namestitve in električnih instalacij naprave je odgovoren kupec.



NEVARNOST:

Naprava naj bo priključena v skladu z vsemi lokalnimi plinskimi in/ali električnimi predpisi.



NEVARNOST:

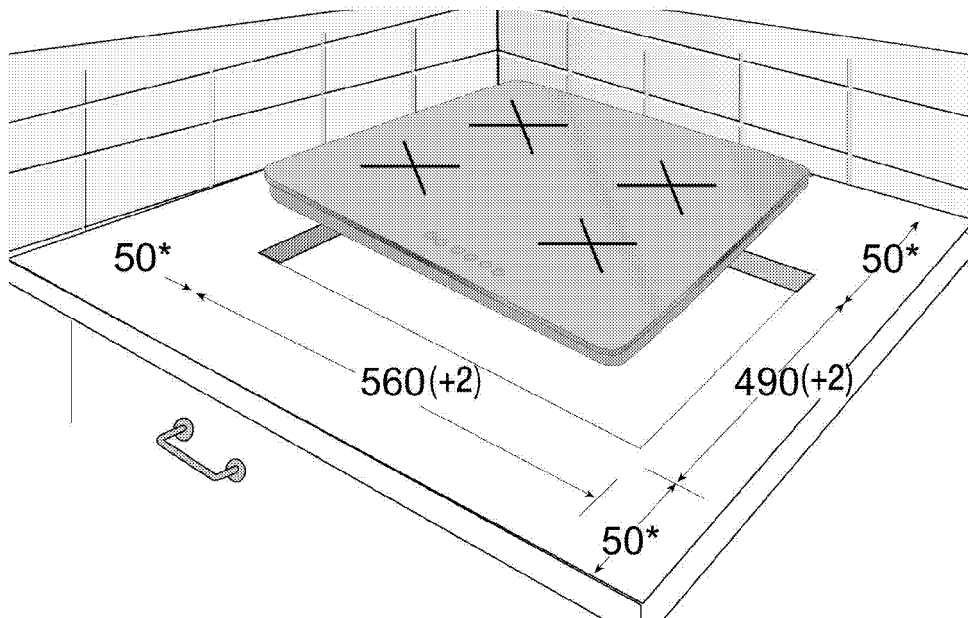
Pred namestitvijo preglejte, če so na napravi vidne kakšne poškodbe. V tem primeru je ne nameščajte.

Poškodovana naprava lahko ogroža vašo varnost.

Pred namestitvijo

Plošča je oblikovana za namestitev v običajno delovno ploščo. Med napravo in kuhinjskimi stenami ali pohištvom mora biti zadostna varnostna razdalja. Glejte sliko (vrednosti v mm).

- Lahko se uporablja tudi v prostostoječem položaju. Nad površino plošče zagotovite najmanj 750 mm razdalje.
- (*) Pri nameščanju kuhinjske nape nad pečico upoštevajte navodila proizvajalca kuhinjske nape glede višine namestitve (min 650 mm).
- Odstranite embalažni material in transportne zapore.
- Površine, sintetični laminati in lepila morajo biti odporni na toploto (najmanj 100 °C).
- Delovna plošča mora biti poravnana in nameščena vodoravno.
- Odprtino za ploščo izrežite v delovno površino glede na mere navedene v navodilih.



* min.

Namestitev in priključitev

- Napravo je dovoljeno namestiti in priključiti samo v skladu z zakonskimi določili o namestitvi.



Plošče ne namestite na površine z ostrimi robovi ali vogali, saj lahko zlopite steklokeramične površine!

Električna povezava

Napravo priključite na ozemljen izhod/linijo, ki je zaščitena z ustrežno varovalko, kot je določeno v tabeli "Tehnične specifikacije". Ozemljitev naj namesti usposobljen električar, ko uporabljate napravo z ali brez transformatorja. Naše podjetje ne odgovarja za kakršnokoli škodo, nastalo zaradi uporabe naprave brez ustreznega ozemljitve v skladu z lokalnimi predpisi.



NEVARNOST:

Priključitev naprave na električno omrežje lahko opravi samo pooblaščen in usposobljena oseba. Garancijska doba naprave se prične po pravilni nastavitvi. Proizvajalec ni odgovoren za poškodbe, ki nastanejo zaradi poseganja nepooblaščenih oseb.



NEVARNOST:

Napajalni kabel ne sme biti spet, upognjen ali stisnjen oz. ne sme priti v stik z vročimi deli naprave. Če je napajalni kabel poškodovan, ga lahko zamenja le usposobljen električar. V nasprotnem primeru obstaja nevarnost električnega udara, kratkega stika ali požara!

- Priključitev mora ustrezati nacionalnim predpisom.
- Vrednosti napajanja morajo ustrezati podatkom navedenih na tipski etiketi naprave. Tipska etiketa se nahaja na zadnji strani ohišja naprave.
- Napajalni kabel naprave mora ustrezati vrednostim, navedenim v tabeli "Tehnične specifikacije".



NEVARNOST:

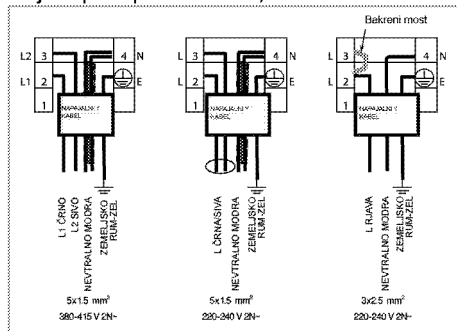
Pred deli na električni napeljavi izklopite napravo iz napajanja.
Nevarnost električnega udara!

Priključitev napajalnega kabla

1. Če ni možno izklopiti vseh polov v električnem napajanju, je treba priključiti odklopno enoto z najmanjšim kontaktnim razmikom 3 mm (varovalke, varnostna stikala, stikala) in vsa stikala te odklopne enote naj bodo v skladu z direktivami IEE ob napravi, vendar ne nad njo. Neupoštevanje teh navodil lahko povzroči motnje delovanja in neveljavnost garancije naprave.

Priporočljiva je dodatna zaščita s pomočjo izklopnika preostalega toka.

Če je napravi priložen kabel;



2. **Za enofazni priklop** priključite kable, kot je opisano spodaj;

- Rjavi/Črni kabel = L (faza)
 - Moder/siva kabel = N (nevtralen)
 - Zeleno/rumen kabel = (E) \equiv (ozemljitev)
- » ali tipko

- siva/Črni kabel = L (faza)
- Moder/Rjavi kabel = N (nevtralen)
- Zeleno/rumen kabel = (E) \equiv (ozemljitev)

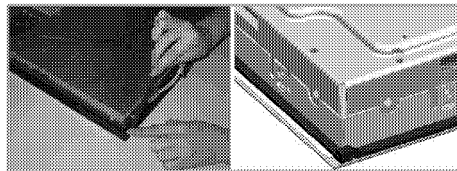
3. **Za dvofazni priklop** priključite kable, kot je opisano spodaj;

- Rjavi kabel = L1 (faza 1)
 - Črni kabel = L2 (faza 2)
 - Moder/siva kabel = N (nevtralen)
 - Zeleno/rumen kabel = (E) \equiv (ozemljitev)
- » ali tipko

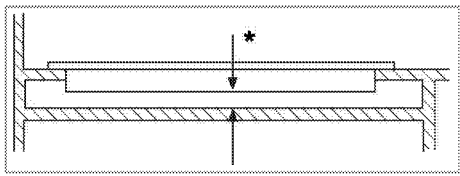
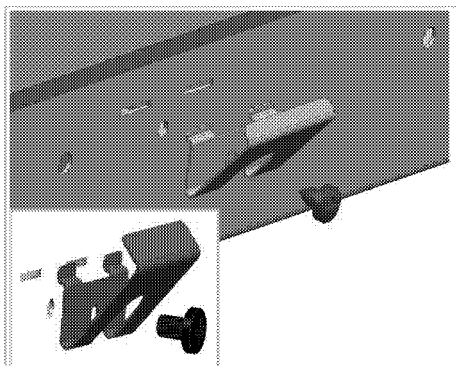
- Črni kabel = L1 (faza 1)
- Siva kabel = L2 (faza 2)
- Moder/Rjavi kabel = N (nevtralen)
- Zeleno/rumen kabel = (E) \equiv (ozemljitev)

Namestitve naprave

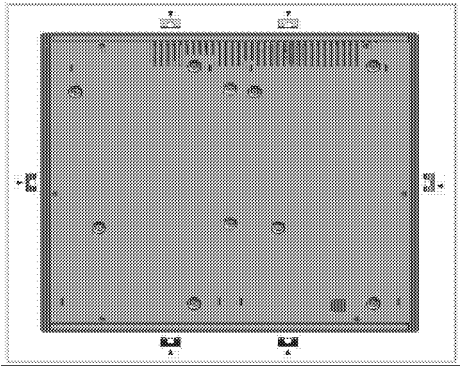
1. Ploščo obrnite in jo namestite na ravno površino.
2. Med namestitvijo plošče nanesite priloženo tesnilo na spodnje ohišje okrog plošče, kot je prikazano na sliki.



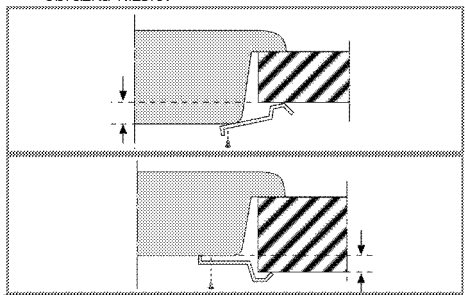
3. Upevnite montažne pružinové vložky a priskrutkujte ich cez otvory na dne puzdra tak, ako je zobrazené na obrázku.



* min. 15 mm
Pogled od zadaj (odprtine za priključitev)



4. Postavite ploščo na delovni pult in ju poravnajte.
5. Keč sa platňa sporáka umiestni na pracovnú dosku, jednoducho sa bude dať upevniť pomocou svoriek. Ak rozmery pracovnej dosky nie sú vhodné, k prednej strane produktu sa dajú upevniť 2 montážne svorky tak, ako je zobrazené na obrázku nižšie.



i Če ploščo namestite na omarico, je treba med omarico in ploščo namestiti polico, kot prikazuje zgornja slika. To pa ni potrebno, če jo namestite na vgradno pečico.

Če je naprava na primer nameščena na predal in se lahko dotaknete njene spodnje strani, morate ta predel pokriti z leseno ploščo.

NEVARNOST:
 Povezovanje z različnimi odprtinami ni priporočljivo, saj je lahko nevarno, ker lahko pride do poškodb plinskega in električnega sistema.

NEVARNOST:
 Kuhalna plošča vključuje elemente, ki delujejo na plin in elektriko. Iz tega razloga je treba kuhhalno ploščo pritrditi na pult le preko pritrdilnih lukenj, le z uporabo priloženih pritrdilnih elementov in vijakov ter kot je prikazano v tem priročniku. V nasprotnem primeru to lahko predstavlja nevarnost za življenje in lastnino.

- Zadnji preizkus**
1. Priključite napajalni kabel in vklopite varovalko naprave.
 2. Preverite funkcije.

4 Priprave

Nasveti za varčevanje z električno energijo

Naslednje informacije vam bodo pomagali uporabljati napravo na varčen in okolju prijazen način;

- Zamrznjena živila odtajajte pred pečenjem.
- Za kuhanje uporabite lonce/ponve s pokrovi. Če ne uporabljate pokrova lahko porabite tudi do 4 krat več energije.
- Izberite grelnik, ki najbolj ustreza velikosti dna posode, ki jo boste uporabljali. Vedno izberite pravilno velikost posode za jedi. Večje posode potrebujejo več energije.
- Ko kuhate na električni plošči, uporabljajte lonce s ploskim dnom.
Posode z debelejšim dnom bolje prevajajo toploto. Prihranite lahko do 1/3 energije.
- Posode in lonci morajo ustrezati kuhalnim površinam. Dno posode ali lonca ne sme biti manjše od grelne plošče.
- Kuhalne površine in dna loncev naj bodo vedno čista. Umazanija bo zmanjšala prevajanje toplote med kuhalno površino in dnom lonca.

- Med daljšim kuhanjem izklopite kuhalno površino 5 do 10 minut pred koncem kuhanja. Ob uporabi preostale toplote lahko prihranite do 20% energije.

Prva uporaba

Prvo čiščenje izdelka



Določena čistila ali čistilna sredstva lahko poškodujejo površino.

Za čiščenje ne uporabljajte agresivnih čistil, čistilnih praškov/krem ali ostrih predmetov.

1. Odstranite ves embalažni material.
2. Z vlažno krpo ali gobo ter s suho krpo obrišite vse površine izdelka.

5 Uporaba plošče

Splošne informacije o kuhanju



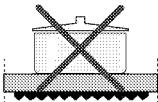
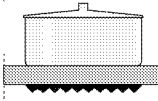
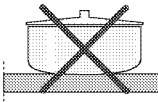
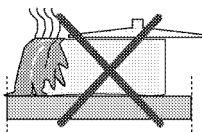
Nikoli ne napolnite več kot eno tretjino ponve z oljem. Ko segrevajte olje, nikoli ne puščajte plošče nenadzorovane. Pregreto olje lahko povzroči požar. **Če obstaja nevarnost požara, ga nikoli ne poskušajte pogasiti z vodo!** Če se olje vname, ga pokrijte z požarno odejo ali vlažno krpo. Izključite ploščo, če je varno, in pokličite gasilce.

- Pred cvrenjem živila vedno dobro osušite in jih nežno položite v vroče olje. Pred cvrenjem živila popolnoma odtajajte.
- Posode, ki jo uporabljate pri segrevanju olja, ne pokrijte.
- Lonce in ponve namestite, tako da ročaji ne segajo preko plošče, da se ne segrejejo. Nestabilnih posod, ki se lahko prekucejo ne postavljajte na ploščo.
- Praznih posod in loncev ne postavljajte na vklopljena kuhalna mesta. Lahko se poškodujejo.
- Če kuhalna mesta delujejo, brez da bi na njih bile posode ali ponve, se naprava lahko poškoduje. Po končanem kuhanju izklopite kuhalna mesta.
- Površina naprave je lahko vroča, zato na njo ne postavljajte plastičnih ali aluminijastih posod. Če se takšni materiali pričnejo taliti, jih nemudoma očistite s površine. V takšnih posodah prav tako ne hranite živil.
- Uporabljajte samo lonce ali posode s ploskim dnom.
- V lonce in ponve dajte primerno količino živil. Tako živila ne bodo prekipela in preprečili boste nepotrebno čiščenje. Pokrovov loncev in ponev ne postavljajte na kuhalna mesta. Lonce namestite na sredino kuhalnih mest. Če želite lonec prestaviti na drugo kuhalno mesto, ga dvignite in položite na kuhalno mesto, namesto da ga potegnete.

Nasveti za steklokeramične plošče

- Steklokeramična površina je odporna na vročino in velike temperaturne razlike.
- Steklokeramične površine ne uporabljajte kot mesto za shranjevanje ali desko za rezanje.
- Uporabljajte le lonce in ponve z ravnim dnom. Ostri robovi lahko opraskajo površino.

- Ne uporabljajte posod in loncev iz aluminija. Aluminij lahko poškoduje steklokeramično površino.



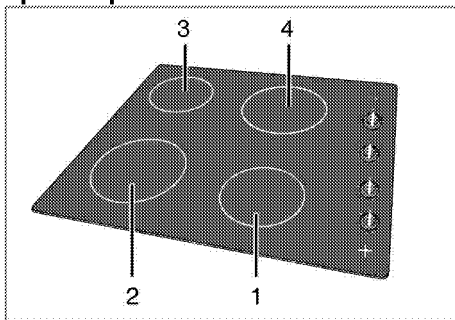
Razliki ostanki lahko poškodujejo steklokeramično površino in povzročijo požar.

Ne uporabljajte posod z vbočenim ali izbočenim dnom.

Uporabljajte le lonce in ponve z ravnim dnom. Ti namreč zagotovijo boljši prenos toplote.

Če je premer posode premajhen, boste porabili več energije kot potrebno.

Uporaba plošč



- 1 Enojna kuhalna plošča 14-16 cm
- 2 Enojna kuhalna plošča 18-20 cm
- 3 Enojna kuhalna plošča 14-16 cm
- 4 Enojna kuhalna plošča 18-20 cm je seznam priporočenega premera loncev, ki se lahko uporabljajo pri podobnih gorilnikih.

**NEVARNOST:**

Preprečite, da bi predmeti padli na ploščo. Tudi majhni predmeti kot solnica lahko poškodujejo ploščo.

Če je plošča počena, je ne uporabljajte.

Razpoke lahko puščajo vodo, kar povzroči kratki stik.

Če na površini opazite kakršno koli poškodbo (npr. vidne razpoke), nemudoma izklopite napravo, da zmanjšate nevarnost kratkega stika.

Steklokeramična plošča ima delovno lučko in opozorilni kazalec za aktivna mesta.

Opozorilni kazalec za aktivno mesto označuje položaj delujoče grelne plošče in sveti še potem, ko grelno ploščo izklopite. Ko se grelna plošča ohladi na temperaturo, ki je primerna za dotik z roko, se opozorilni kazalec izklopi. Utripanje opozorilnega kazalca za aktivno mesto ni napaka.

Vklop keramične plošče

Upravljalni gumbi plošče se uporabljajo za upravljanje plošč. Zeleno stopnjo kuhanja boste izbrali, če boste upravljalne gumbе plošče zavrteli v ustrezen položaj.

Položaj	1	2 — 3	4 — 6
	segrevanje	dušenje, počasno vretje	kuhanje, pečenje, vretje

Izklop keramične plošče

Gumb grelne plošče zavrtite na položaj za izklop (zgoraj).

6 Vzdrževanje in čiščenje

Splošne informacije

Ob rednem čiščenju naprave se bo servisna življenjska doba podaljšala in težave bodo manj pogoste.



NEVARNOST:

Napravo izključite iz električnega omrežja preden pričnete z vzdrževanjem in čiščenjem. Nevarnost električnega udara!



NEVARNOST:

Pred čiščenjem počakajte, da se naprava ohladi. Vroče površine lahko povzročijo opekline!

- Po vsaki uporabi napravo temeljito očistite. Tako boste ostanke kuhanja lažje odstranili ter preprečili, da bi se le-ti ob naslednji uporabi zažgali.
- Za čiščenje naprave ne potrebujete posebnih čistil. Napravo očistite s toplo vodo s čistilom, mehko krpo in gobo ter jo obrišite s suho krpo.
- Po čiščenju vedno obrišite vsakršne presežke tekočine in vsa razlita nemudoma osušite.
- Površin iz nerjavečega jekla in ročaja ne čistite s čistili, ki vsebujejo kisline ali klor. Te dele očistite z mehko krpo s tekočim čistilom (ne abrazivnim), bodite pozorni, da brišete v eno smer.



Določena čistila ali čistilna sredstva lahko poškodujejo površino.

Za čiščenje ne uporabljajte agresivnih čistil, čistilnih praškov/krem ali ostrih predmetov.



Za čiščenje naprave ne uporabljajte parnih čistilnikov, saj lahko povzročijo električni udar.

Čiščenje plošče

Steklokeramične površine

Steklokeramično površino obrišite s krpo, navlaženo s hladno vodo, da obrišete vse ostanke čistila. Osušite z mehko in suho krpo. Ob naslednji uporabi lahko ostanki poškodujejo steklokeramično površino. Osušeni ostankov na steklokeramični plošči v nobenem primeru ne strgajte z ostrimi rezili, jekleno gobico ali podobnimi predmeti. Ostanke kalcija (rumene madeže) odstranite z majhno količino odstranjevalca vodnega kamna kot sta kis ali limonin sok. Prav tako lahko uporabite ustrezne izdelke, ki so na voljo v trgovinah.

Če je površina močno umazana, z gobo nanesite čistilo in počakajte, da se popolnoma vpije. Nato očistite površino plošče z vlažno krpo.



Hrano z visoko vsebnostjo sladkorja kot sta smetana in sirup odstranite takoj, še preden se površina ohladi. V nasprotnem primeru se lahko steklokeramična površina trajno poškoduje.

Barva na prevleki ali drugih površinah lahko čez čas rahlo zbledi. To ne vpliva na delovanje naprave. Bledenje barv in madeži na steklokeramični površini so običajni in niso napaka.

Čiščenje upravljalne plošče

Upravljalno ploščo in gumbe očistite z vlažno krpo in jih obrišite.



Za čiščenje nadzorne plošče ne odstranjujte upravljalnih gumbov/tipk, saj lahko poškodujete nadzorno ploščo!

7 Odpravljanje težav

Naprava med hlajenjem in segrevanjem oddaja kovinske zvoke.

- Ko se kovinski deli segrejejo, se lahko razširijo in slišen je zvok raztezanja. >>> *To ni napaka.*

Naprava ne deluje.

- Varovalka je okvarjena ali izklopljena. >>> *Preverite varovalke. Po potrebi jih zamenjajte ali znova nastavite.*
- Naprava ni priključena na (ozemljeno) vtičnico. >>> *Preverite vtič.*



V kolikor težave ne morete odpraviti, kljub temu da ste upoštevali navodila v tem poglavju, se obrnite na pooblaščenega serviserja ali prodajalca, pri katerem ste kupili napravo. Okvarjene naprave nikoli ne poskušajte popraviti sami.

