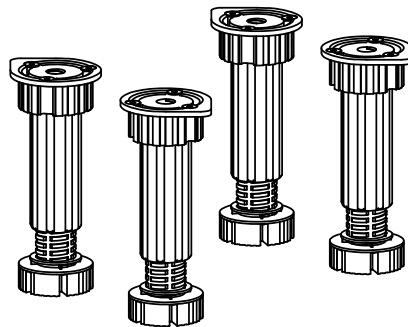


NOTICE DE MONTAGE
INSTRUCTIONS
MONTAGEHANDLEIDING

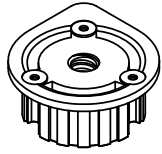
Lire le guide de pose avant de monter votre cuisine.
Read the installation guide before assembling your kitchen.
Lees de montagegids alvorens uw keuken te monteren.

IMPORTANT - A lire soigneusement
A conserver pour consultation ultérieure.
IMPORTANT - Read carefully Retain for
future reference.
BELANGRIJK - Aandachtig te lezen
Te bewaren voor later gebruik.

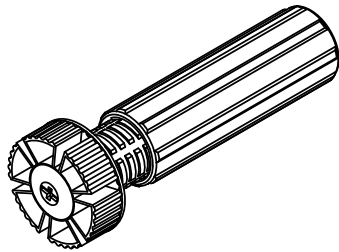


KIT 4 PIEDS.
SET 4 LEGS.
SET 4 SCHROEFPOTEN.

CONTENU DU COLIS / CONTENTS OF THE PACKAGE
INHOUD VAN DE VERPAKKING



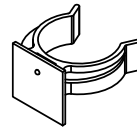
PI51 x4



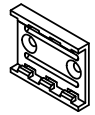
PI45 x4



VF9 x16

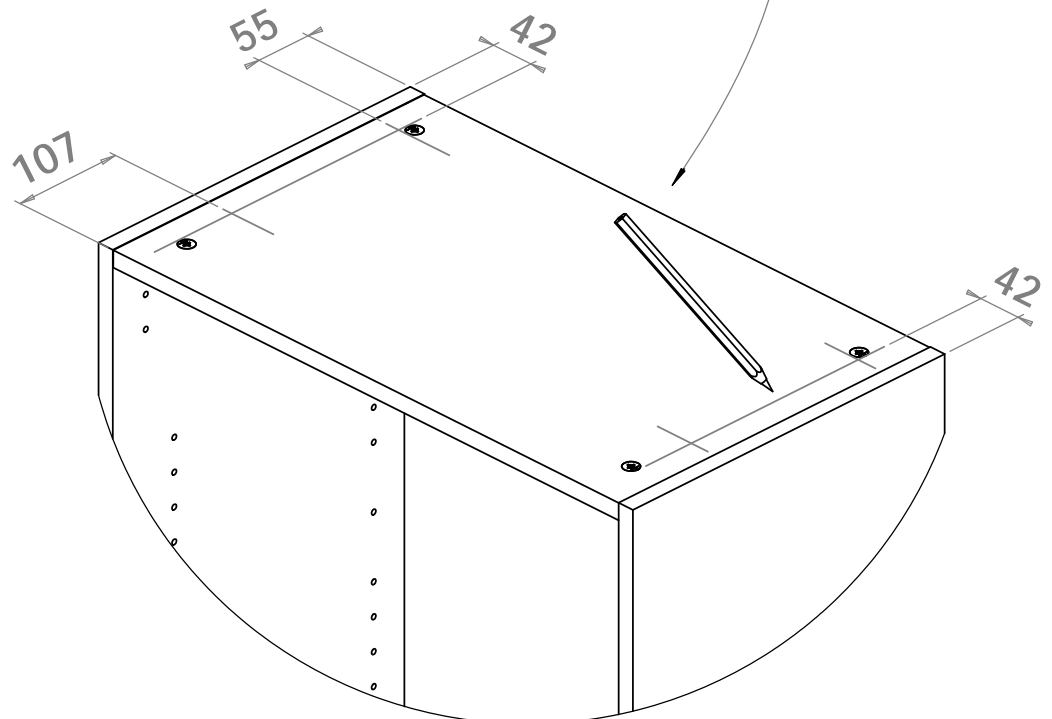
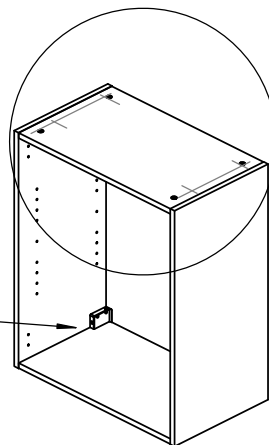
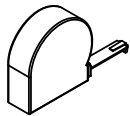
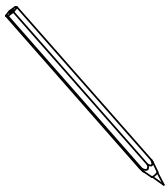


FS3 x3

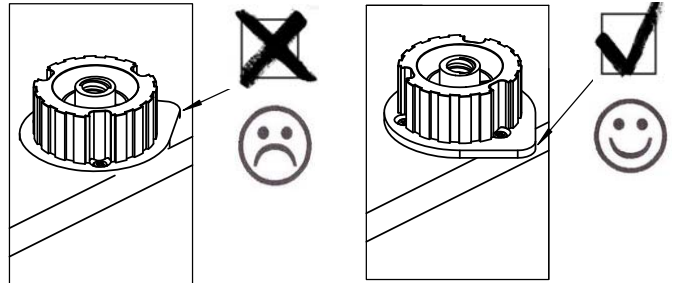
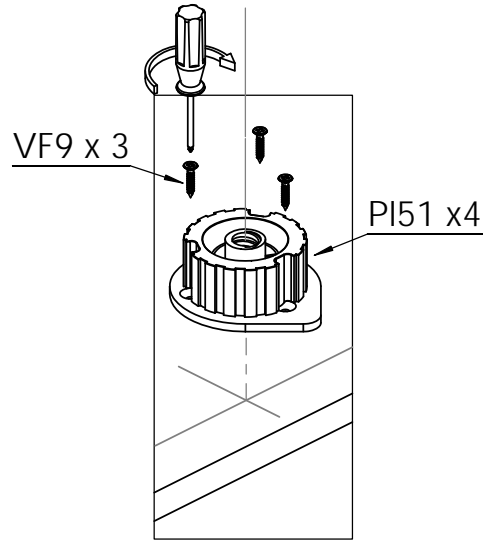
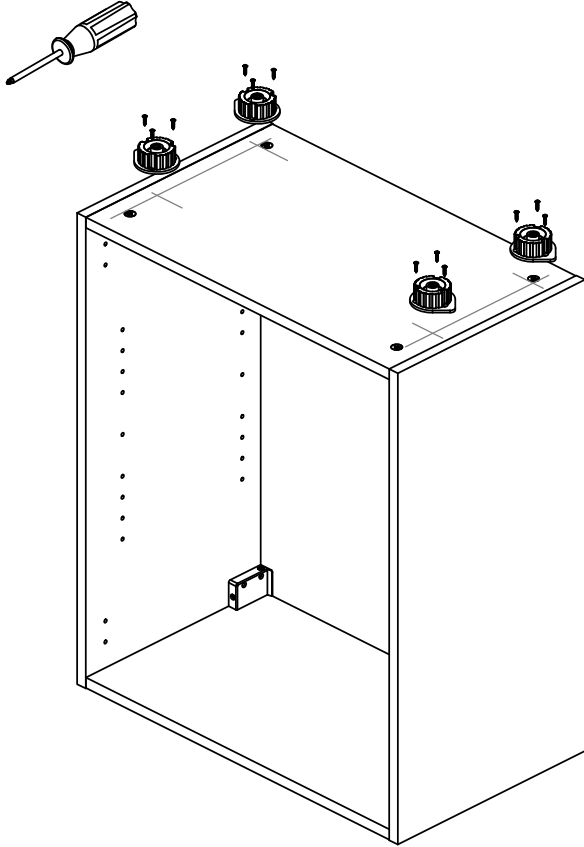


FS4 x3

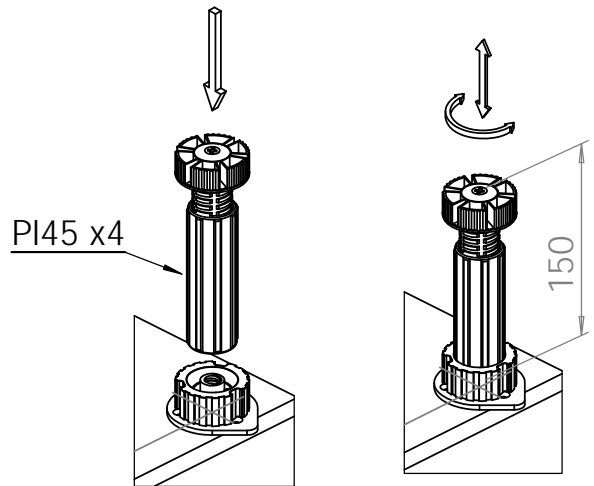
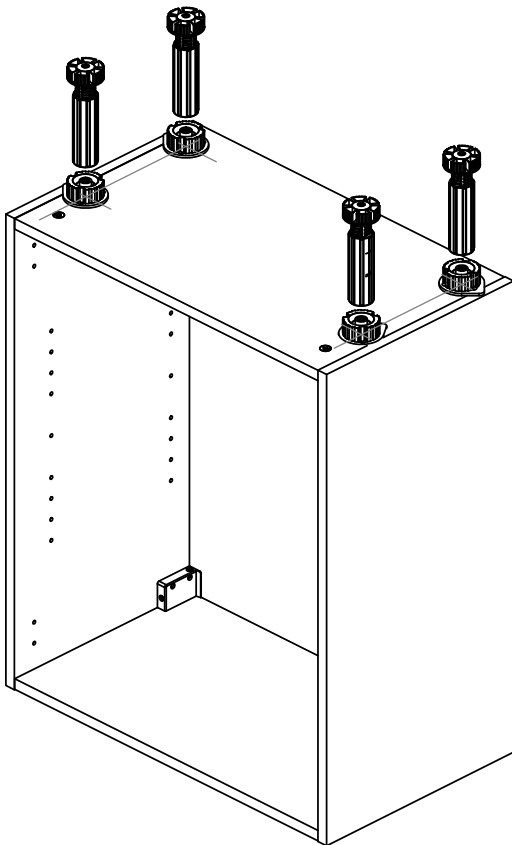
1



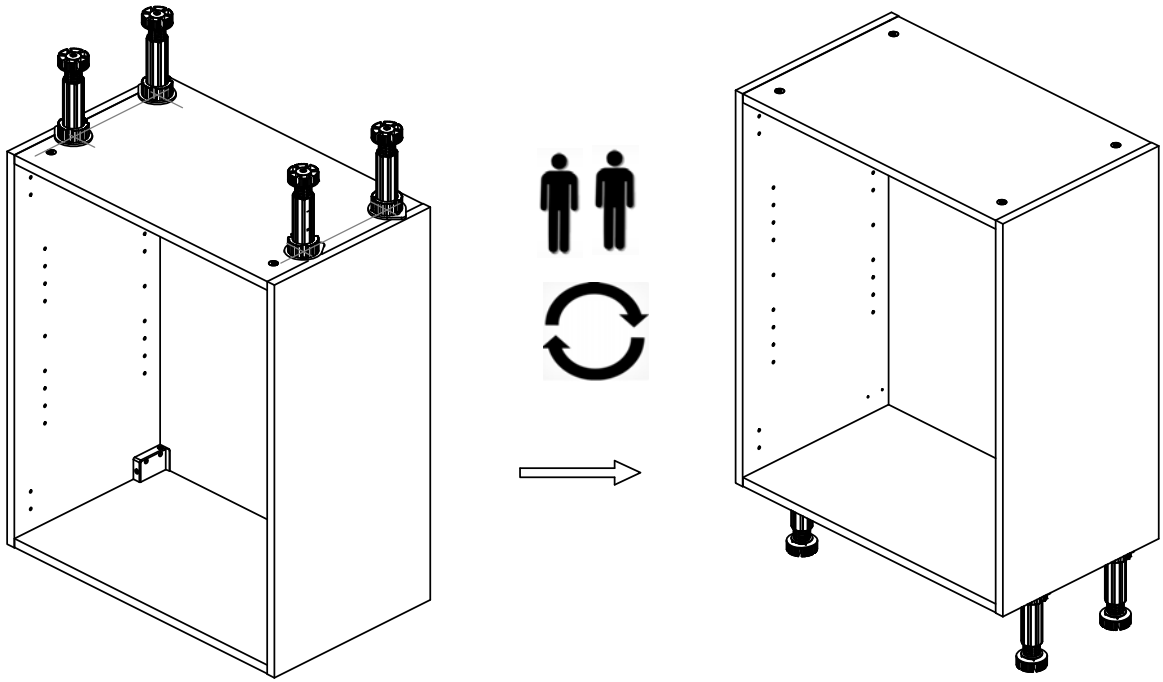
2



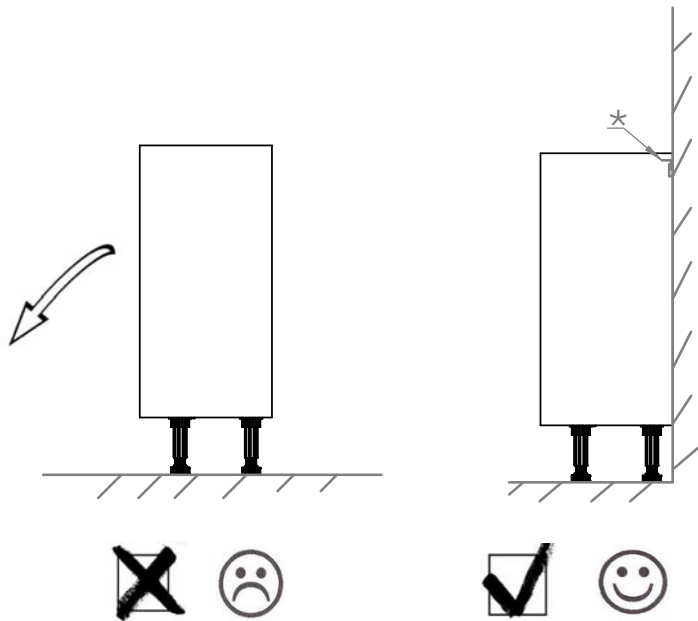
3



4



5



* Utiliser un type de fixation adapté à la nature du mur.

* Use attachments suited to the nature of the wall.

* Gebruik aan het materiaal van de muur aangepaste bevestigingsmiddelen.



Pour la collecte et le recyclage des meubles usagés

Programme éco-mobilier

Le Programme éco-mobilier réunit les distributeurs et les fabricants français de mobilier, les collectivités locales et les acteurs de l'économie sociale et solidaire ainsi que les industriels de la collecte et du recyclage. Financé par l'éco-participation sur les meubles neufs, le Programme éco-mobilier, agréé par le ministère de l'Écologie, favorise la réutilisation et le recyclage des meubles usagés.