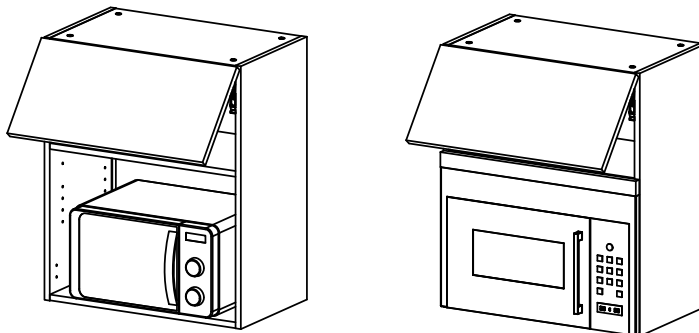
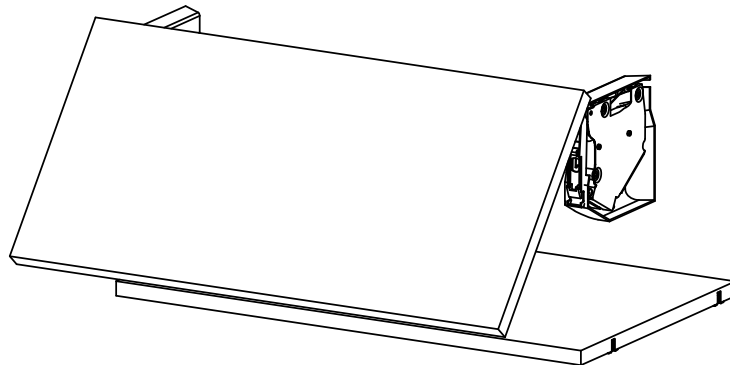


**NOTICE DE MONTAGE**  
**INSTRUCTIONS**  
**MONTAGEHANDLEIDING**

**Lire le guide de pose avant de monter votre cuisine.**  
Read the installation guide before assembling your kitchen.  
*Lees de montagegids alvorens uw keuken te monteren.*

**IMPORTANT - A lire soigneusement.**  
**A conserver pour consultation ultérieure.**  
IMPORTANT - Read carefully.  
Retain for future reference.  
**BELANGRIJK - Aandachtig te lezen.**  
*Te bewaren voor later gebruik.*



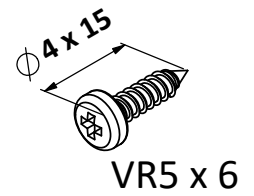
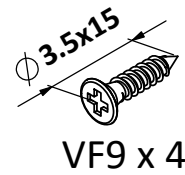
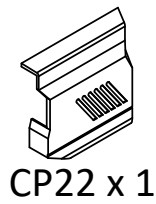
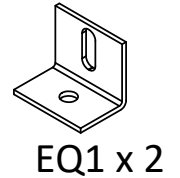
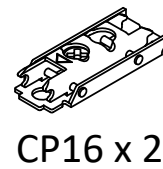
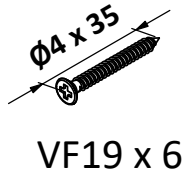
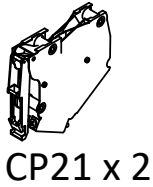
**FACADE 1 PORTE RELEVANTE 60 x 28,8**  
**1 LIFT-UP DOOR FRONT 60 x 28,8**  
**KLAPDEUR 60 x 28,8**



Poser les pièces sur un support stable et propre pour assembler votre produit.  
 Place parts on a stable, clean surface to assemble your product.  
 Leg de onderdelen op een stabiele en schone ondergrond om uw product samen te stellen.

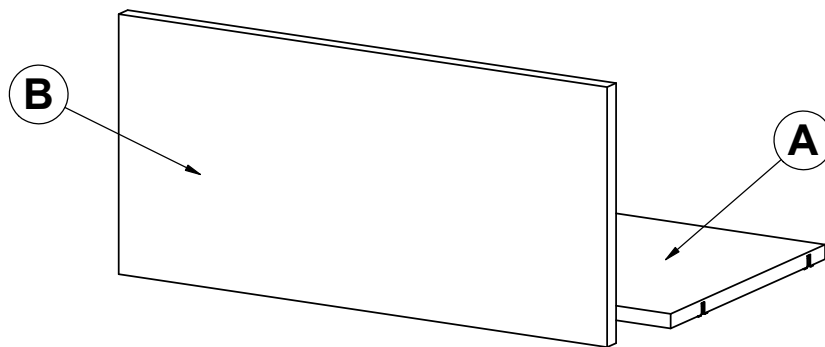


## CONTENU DU COLIS / CONTENTS OF THE PACKAGE INHOUD VAN DE VERPAKKING

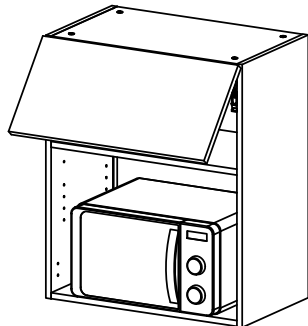


**A** TABLETTE / SHELF SUPPORT / PLANKEN

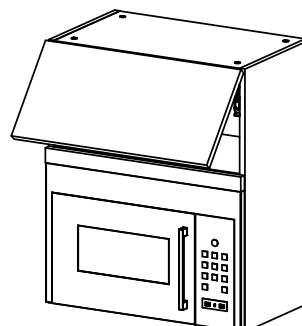
**B** PORTE / DOOR / DEUR



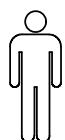
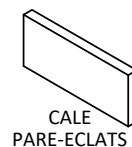
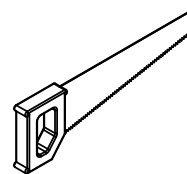
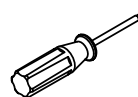
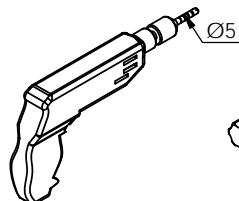
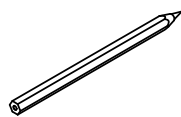
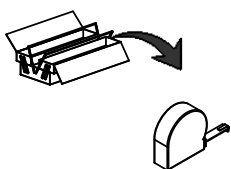
### CONFIGURATIONS



p 3 - 9

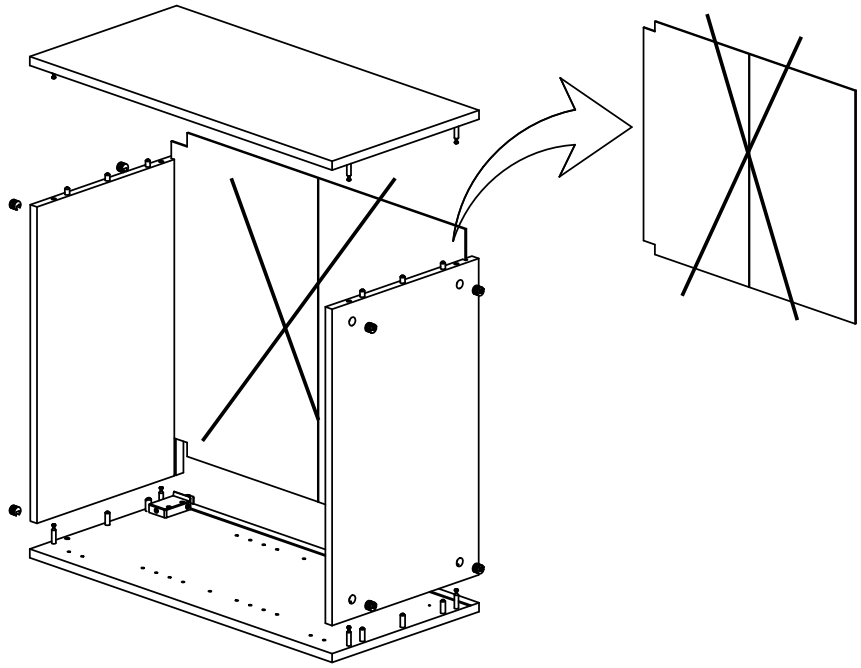
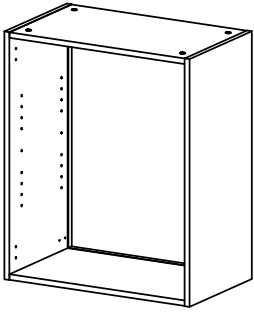


p 3 - 11

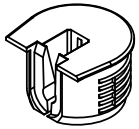


1 H

# 1



# 2

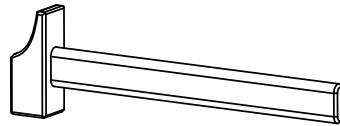


BA11 x 4



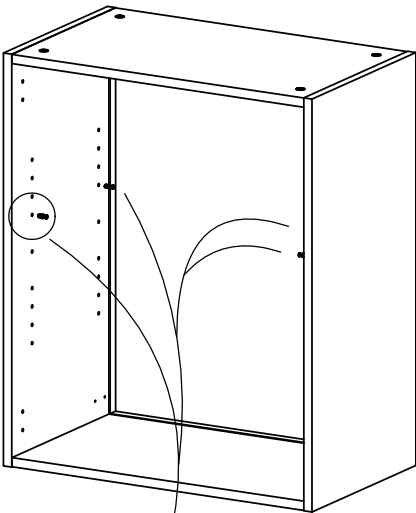
TG10 x 4

2

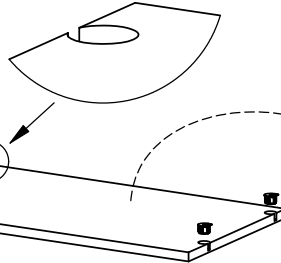


BA11

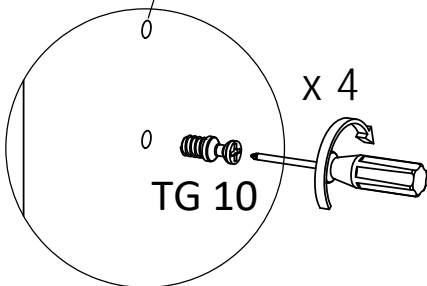
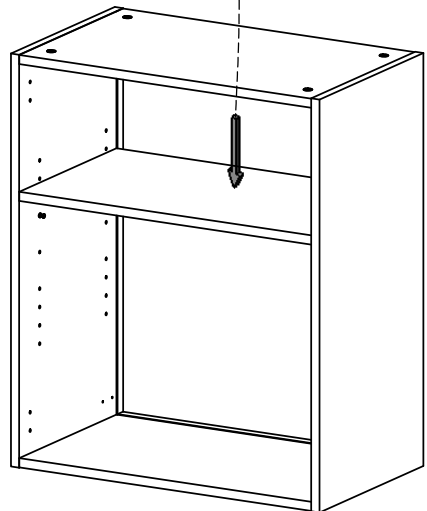
1



A

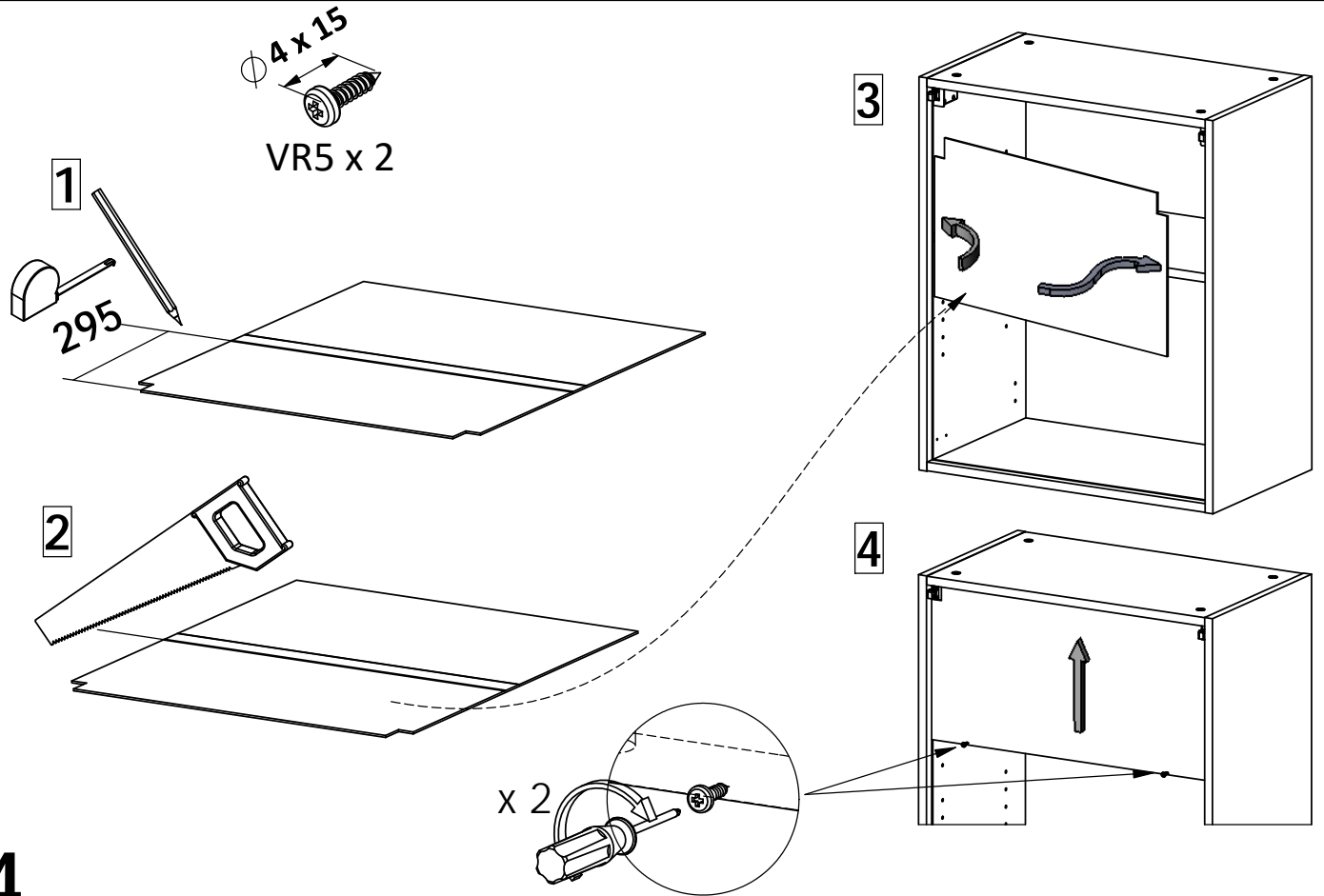


3

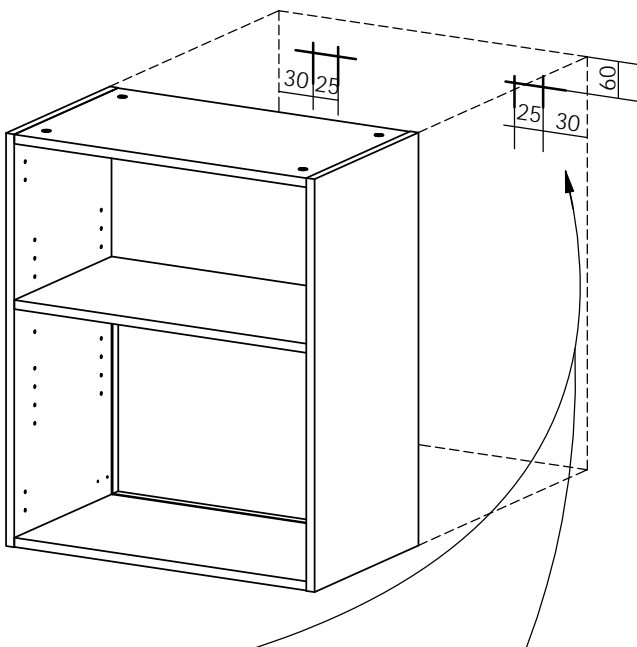


3

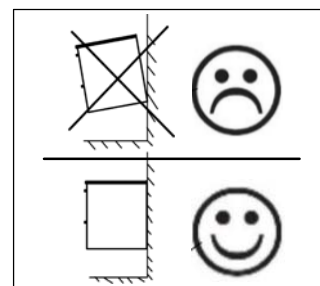
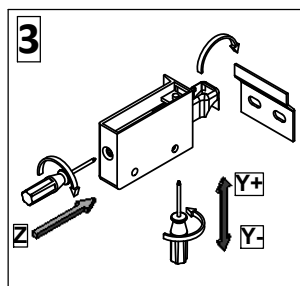
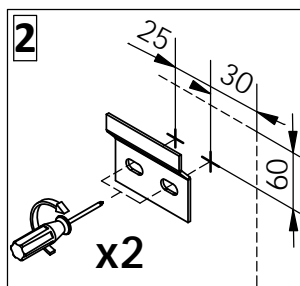
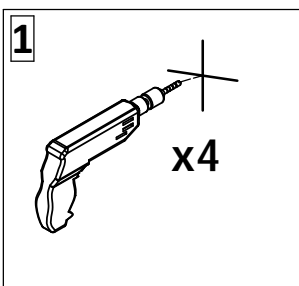
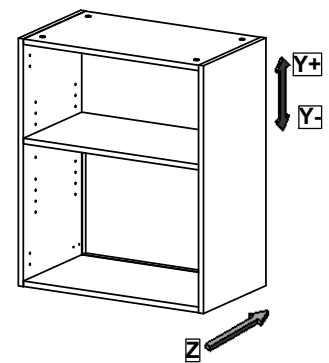
# 3



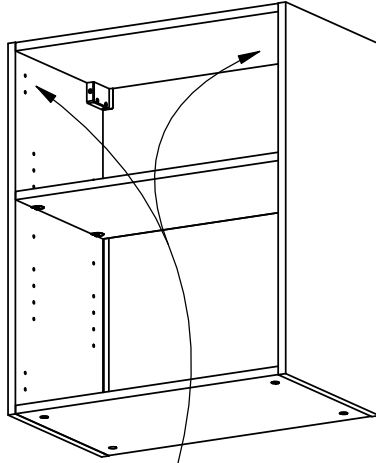
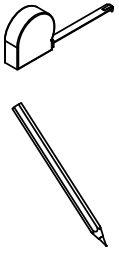
# 4



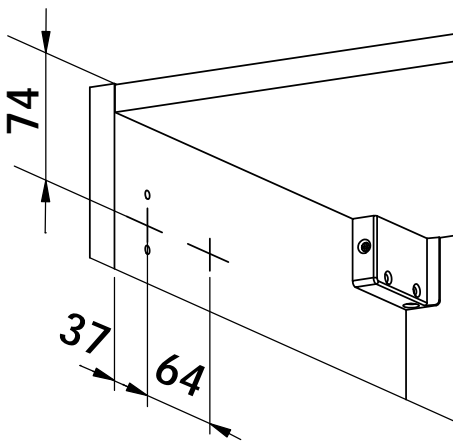
**Utiliser un type de fixation adapté à la nature du mur.**  
 Use attachments suited to the nature of the wall.  
**Gebruik aan het materiaal van de muur aangepaste bevestigingsmiddelen.**



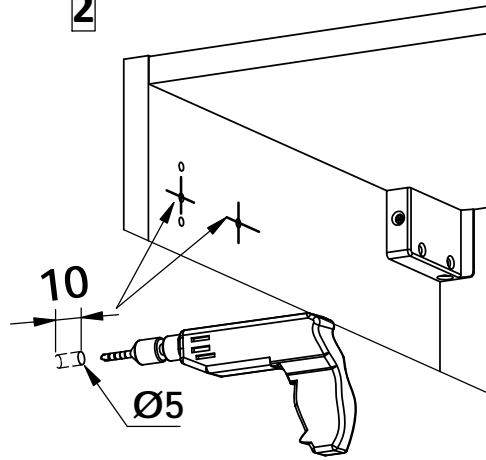
# 5



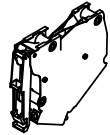
1



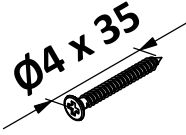
2



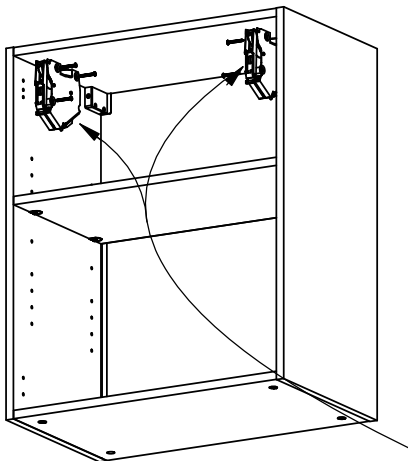
# 6



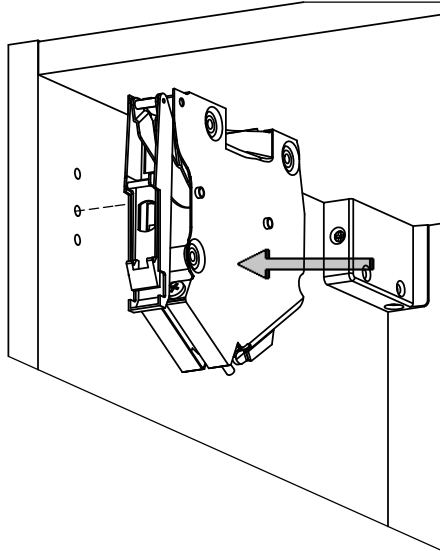
CP21 x 2



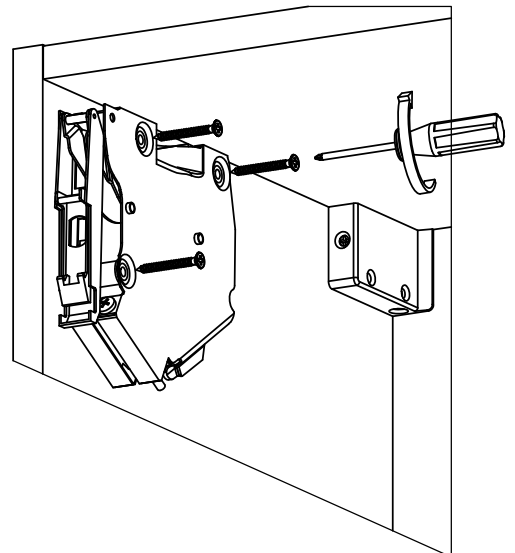
VF19 x 6



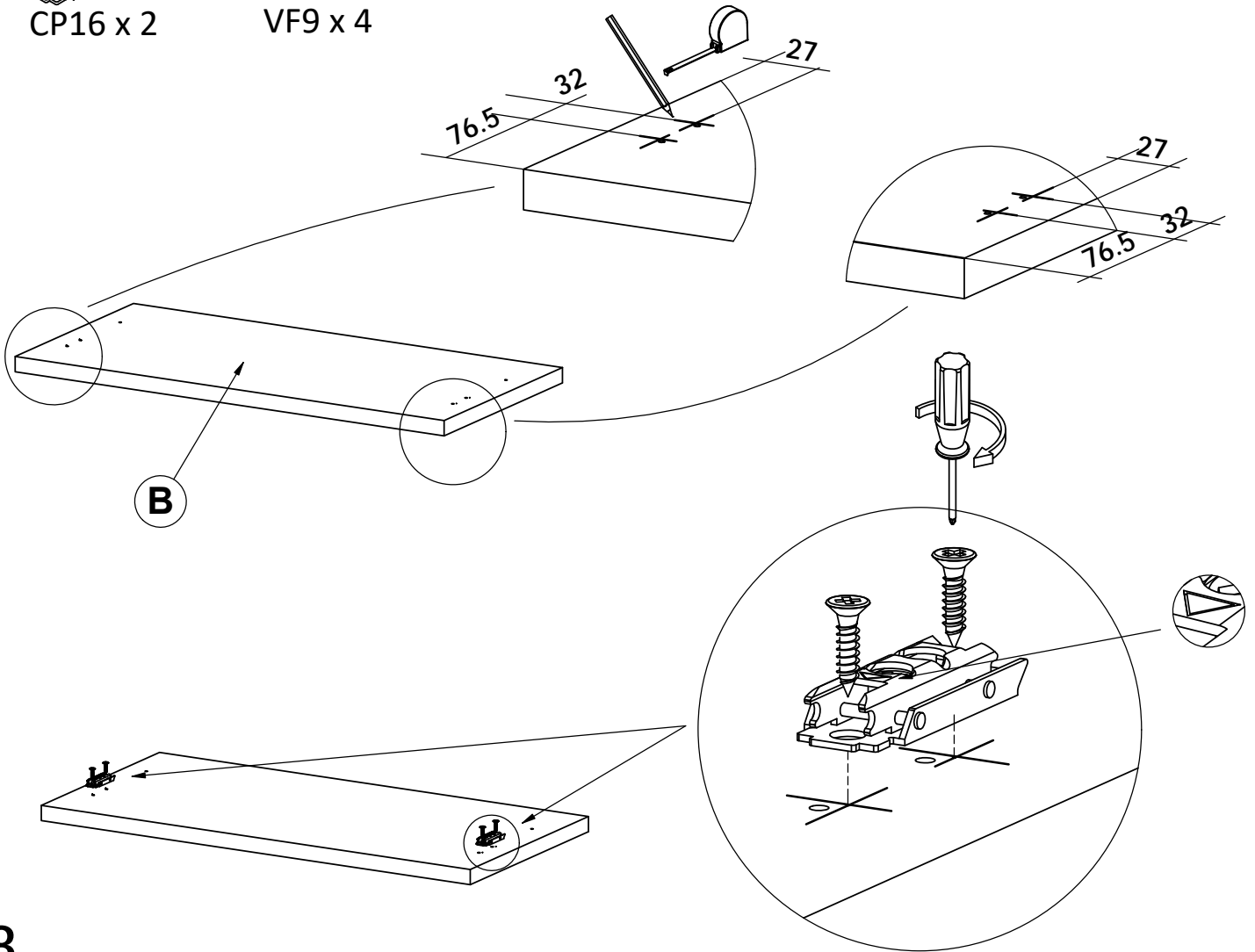
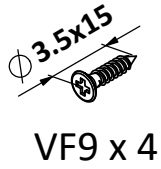
1



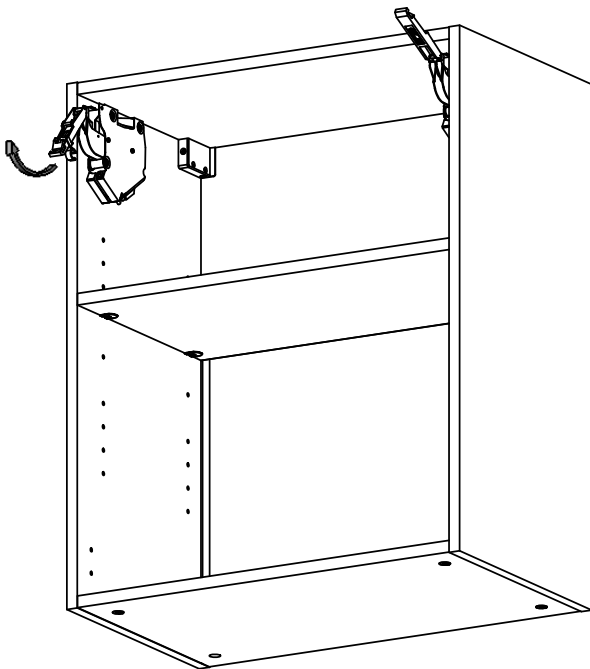
2



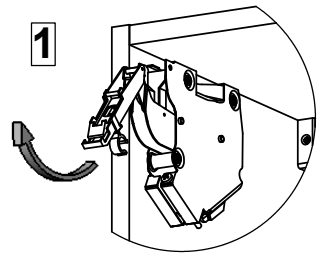
# 7



# 8

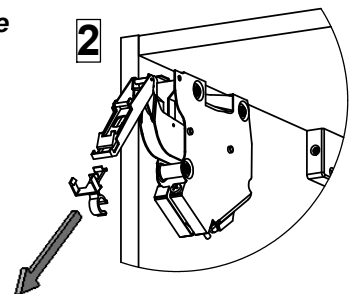


**Ouvrir prudemment le levier.**  
 Open the lever carefully.  
**Open voorzichtig de hefboom.**

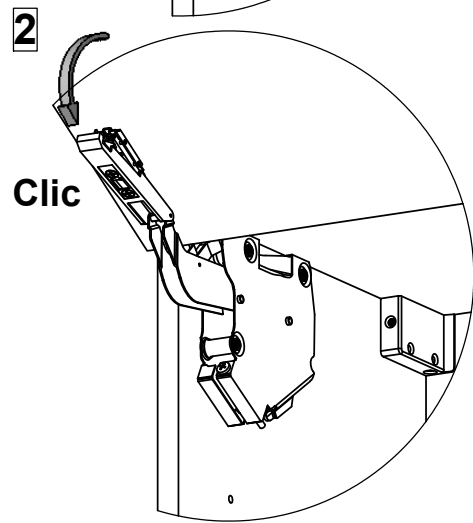
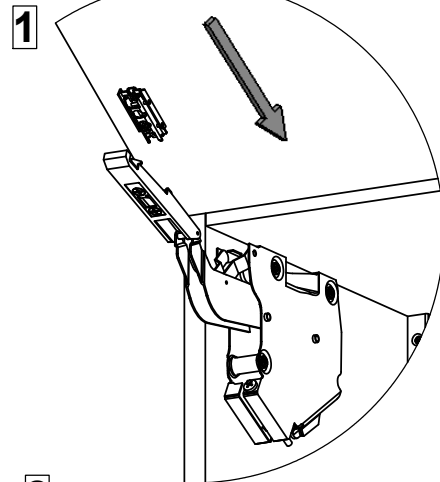
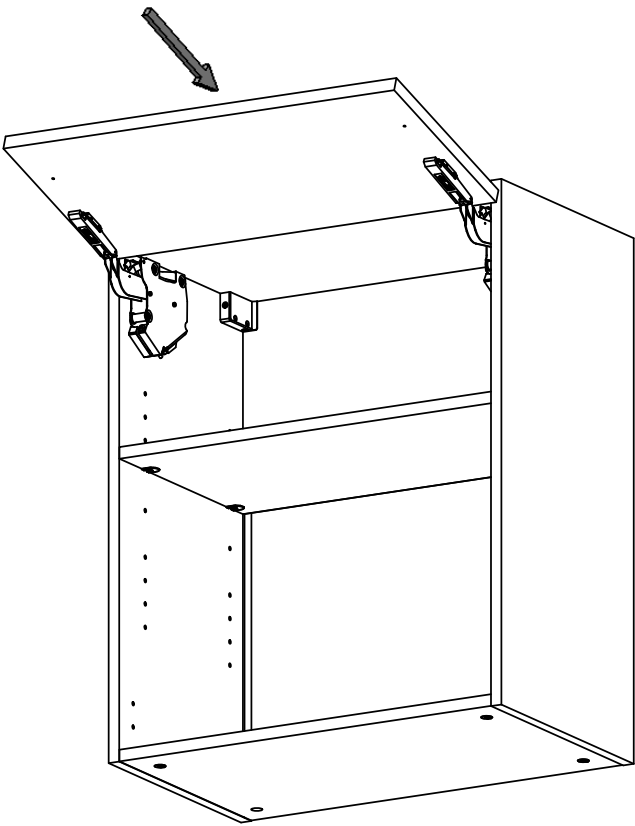


**Risque de blessure en cas de relevage brusque du levier!**  
 Risk of injury if you lift the lever too quickly!

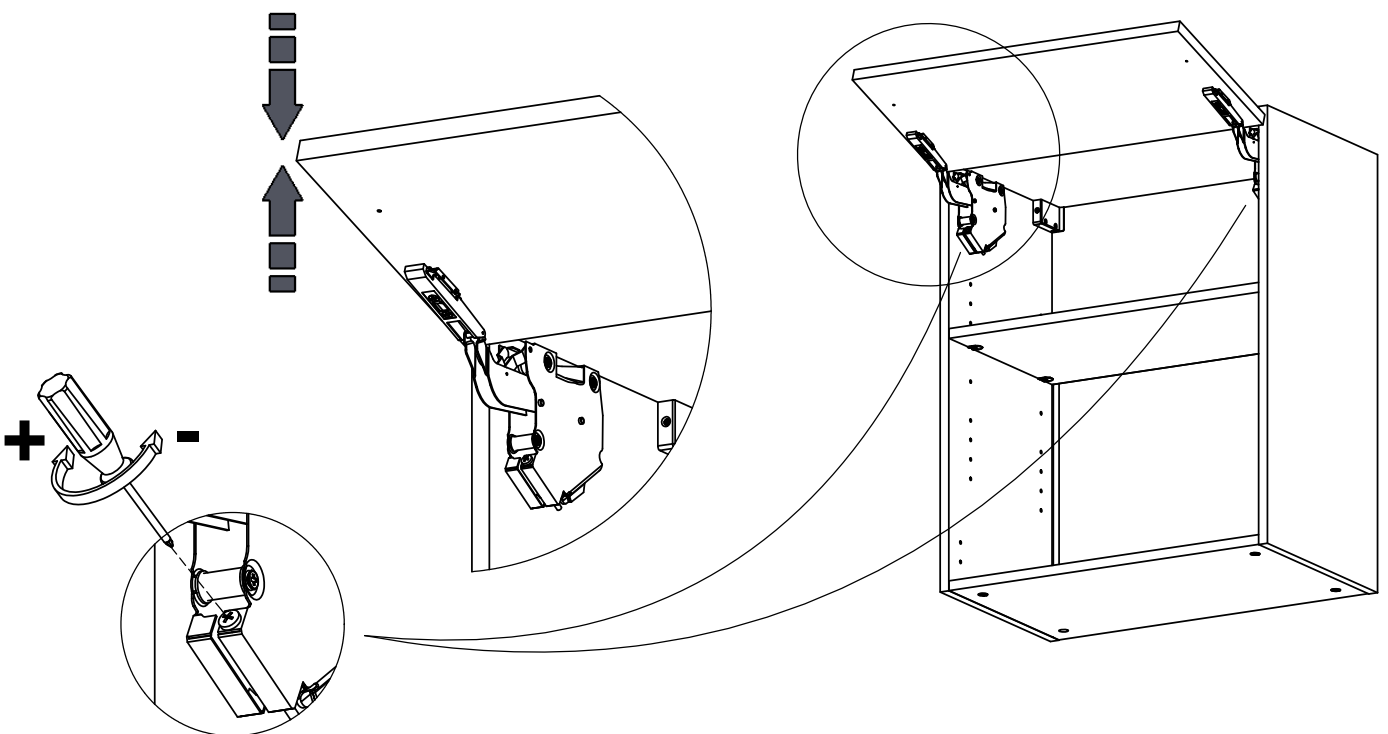
**Gevaar voor verwonding bij te plotseling openen van de hefboom.**



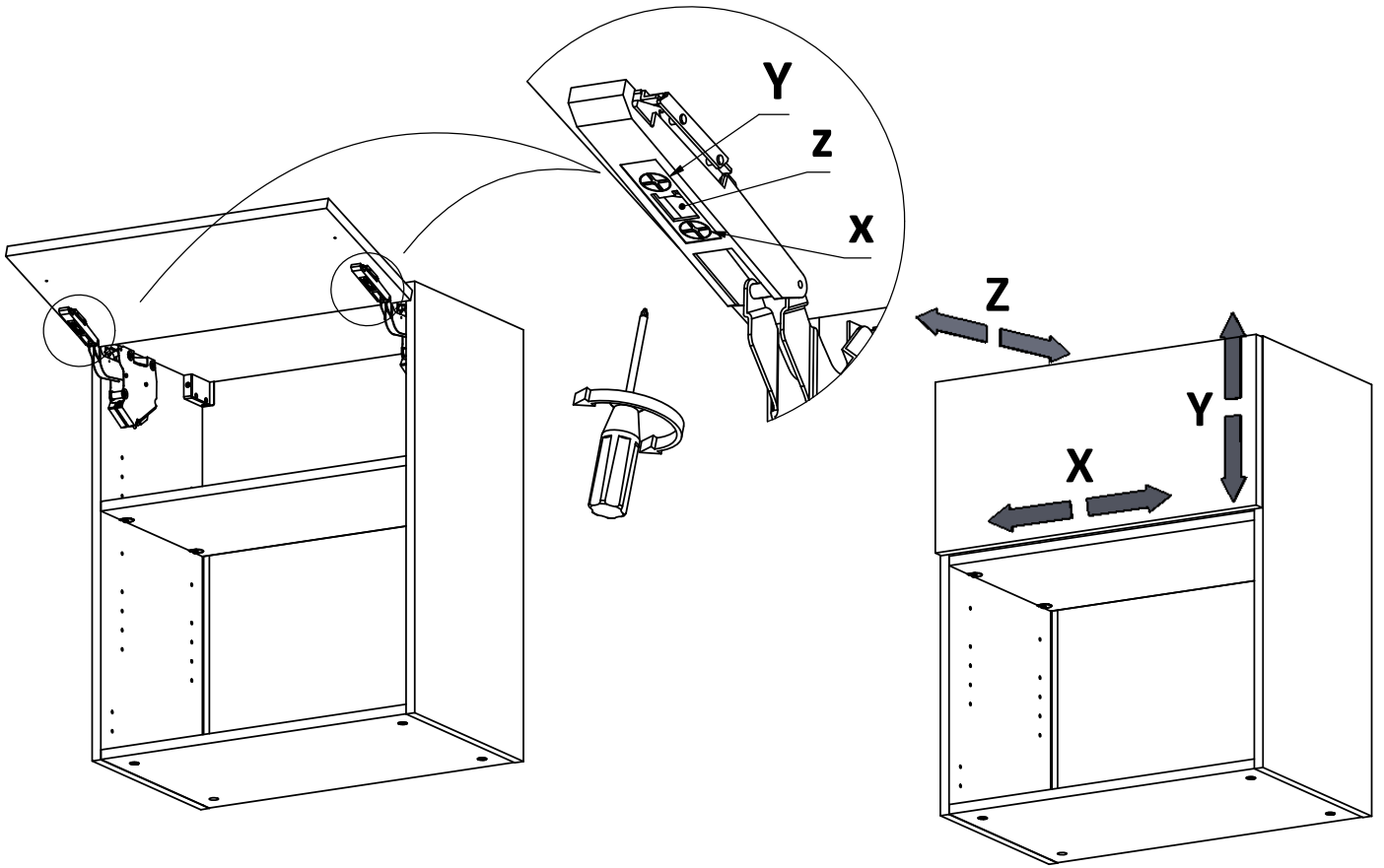
9



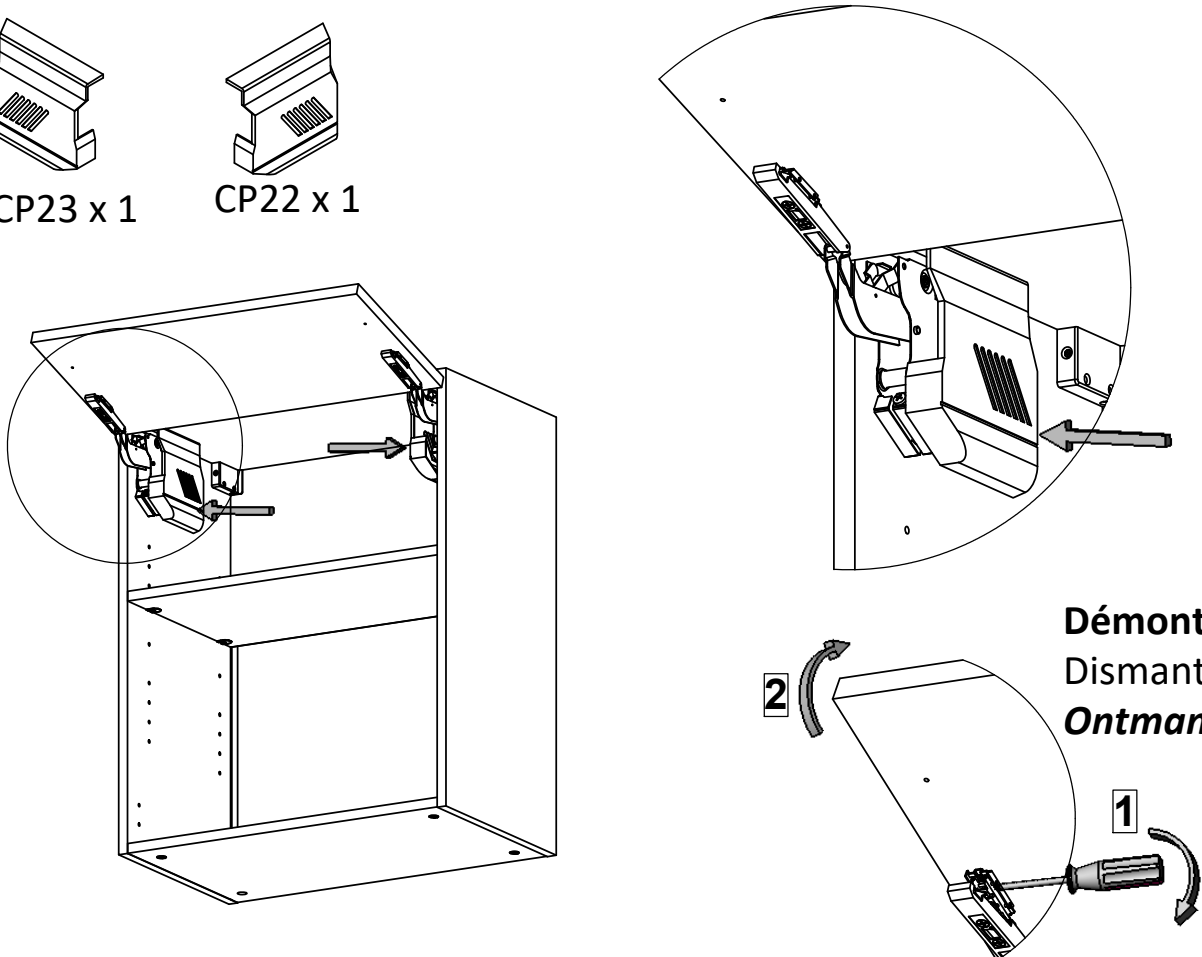
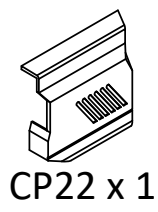
10



11



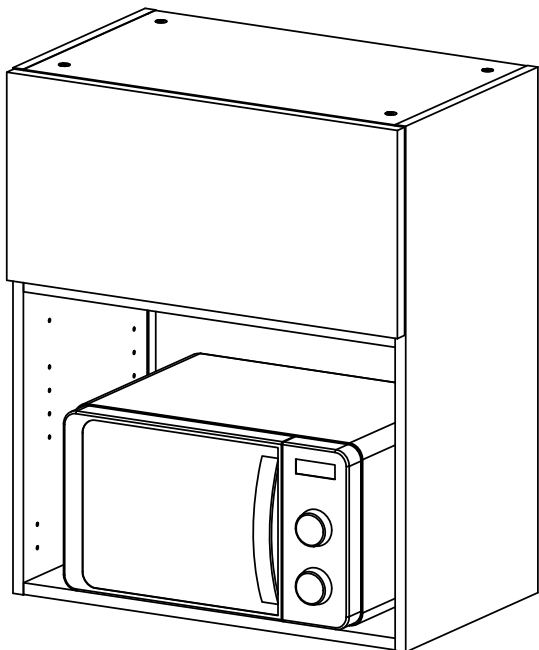
12



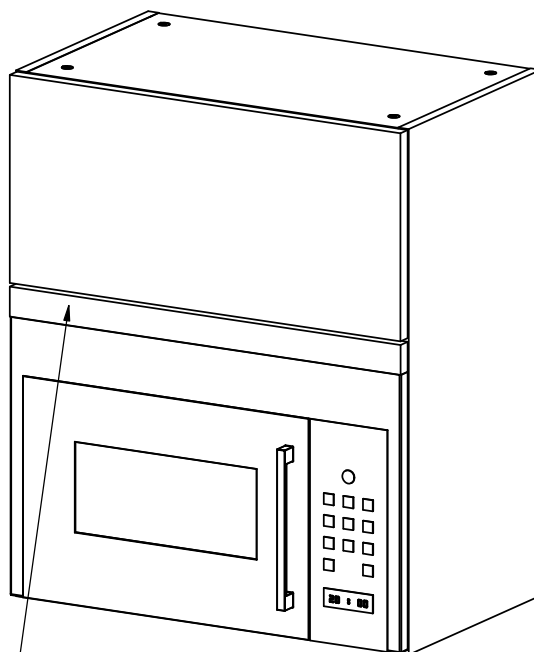


# 13

**Micro-ondes pose libre**  
Free-standing microwave  
*Vrijstaande microgolgovens*



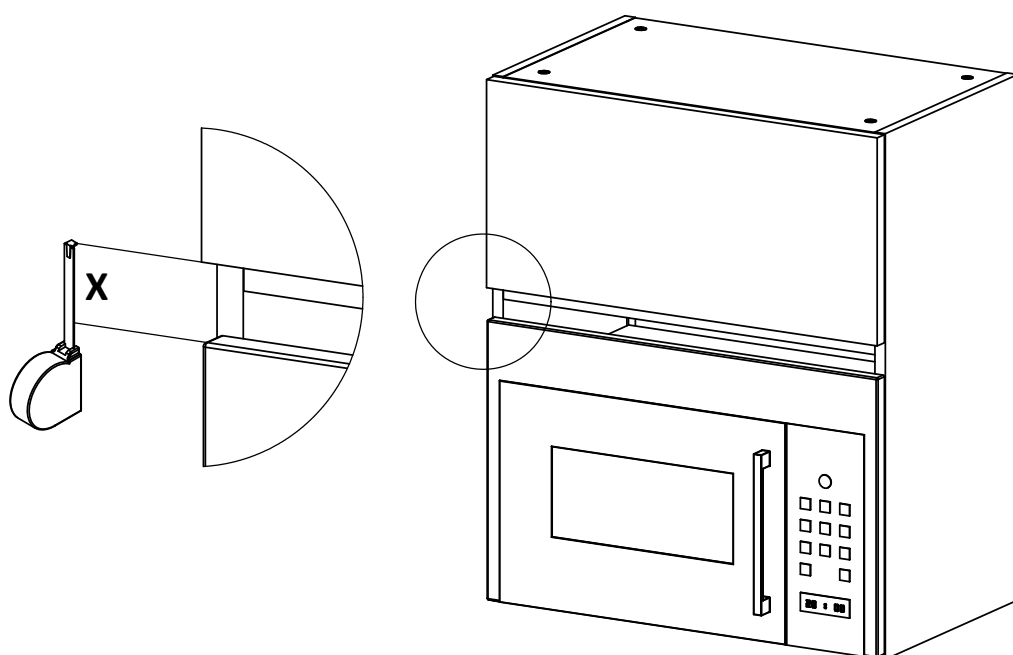
**Micro-ondes encastré**  
Built-in microwave  
*Inbouwmicrogolgovens*



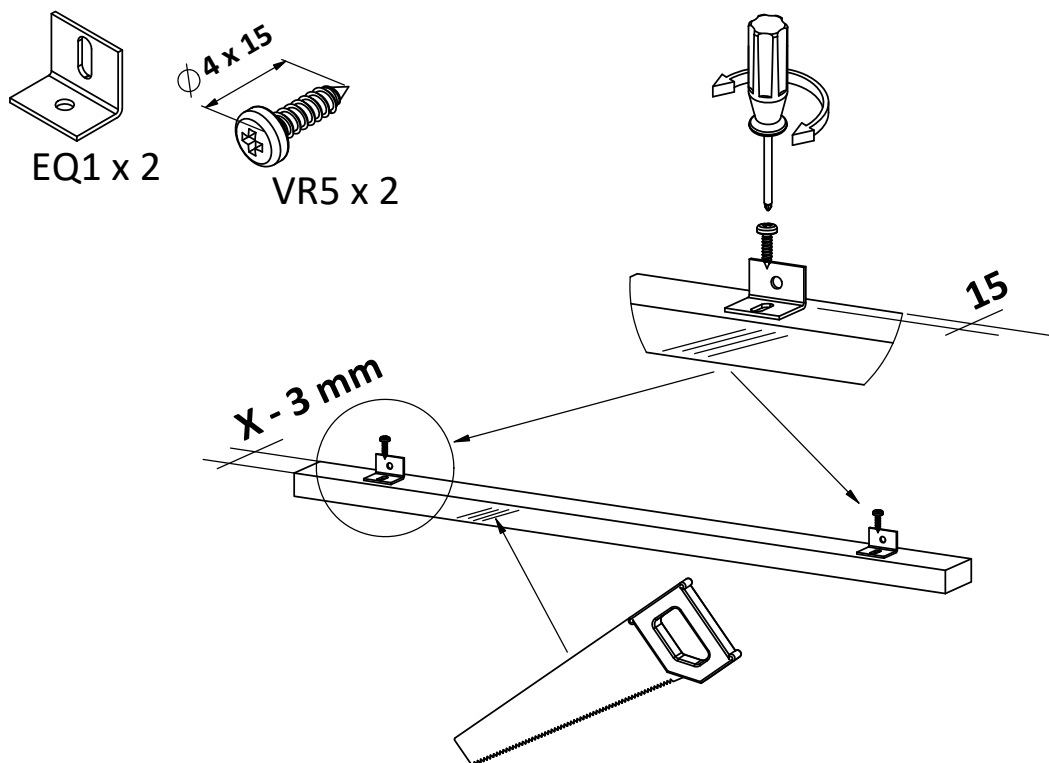
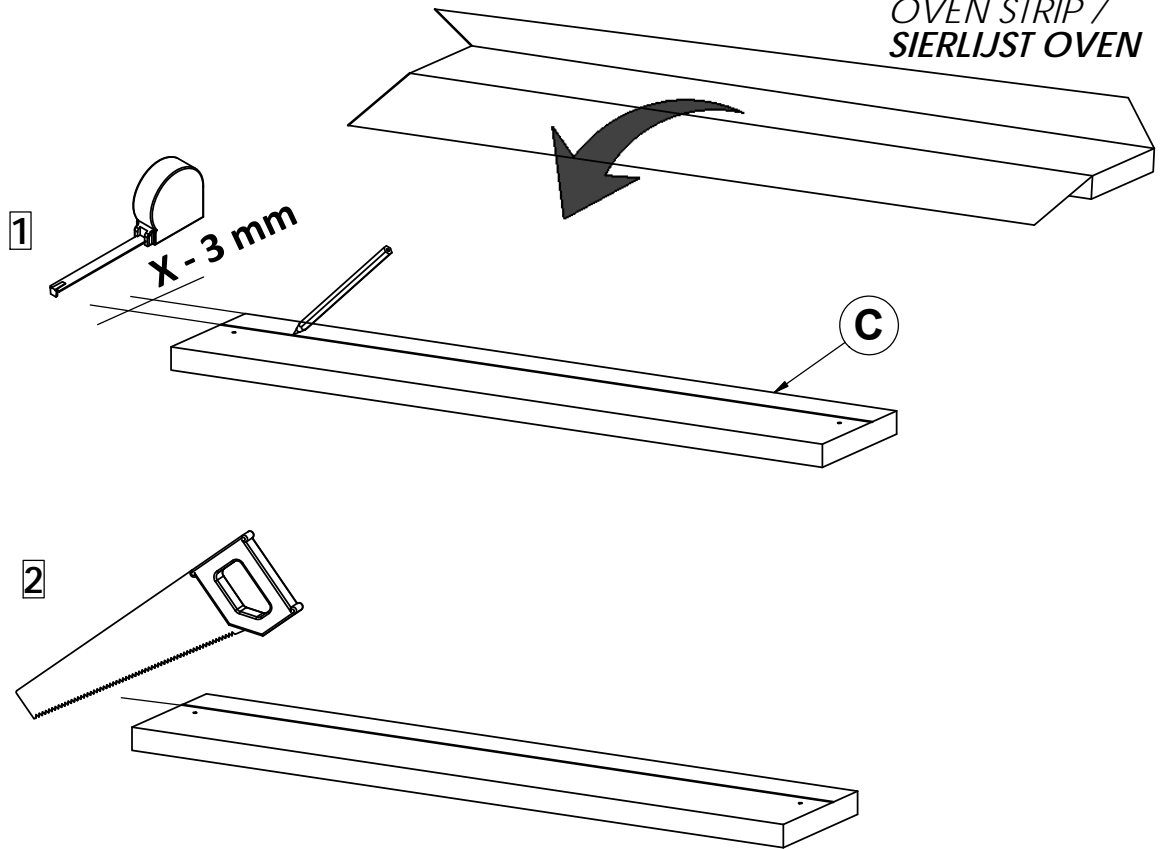
**C** BANDEAU FOUR /  
OVEN STRIP /  
SIERLIJST OVEN

14 -> 19

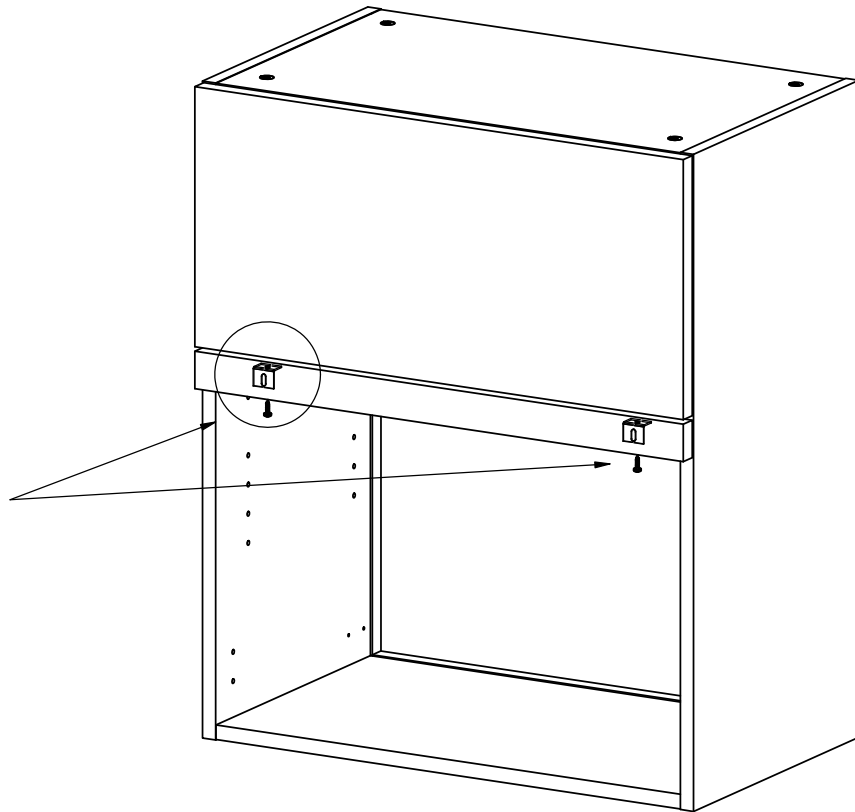
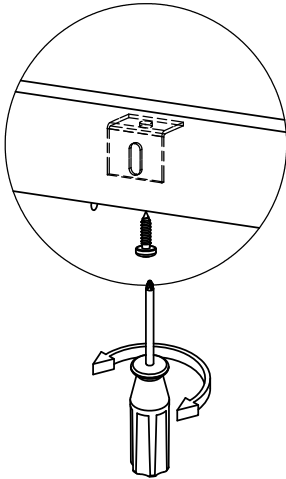
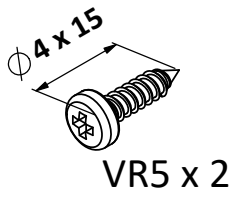
# 14



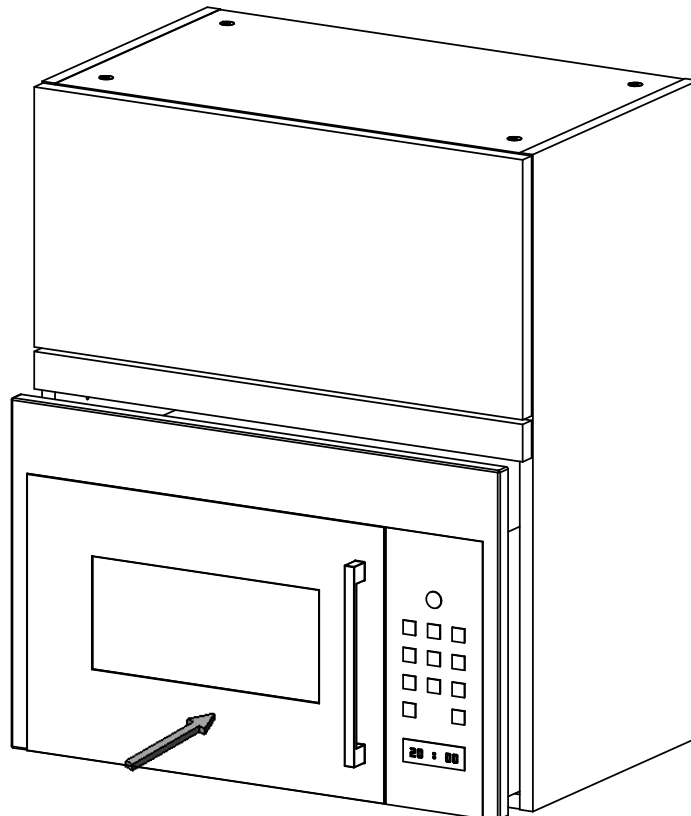
BANDEAU FOUR /  
OVEN STRIP /  
SIERLIJST OVEN

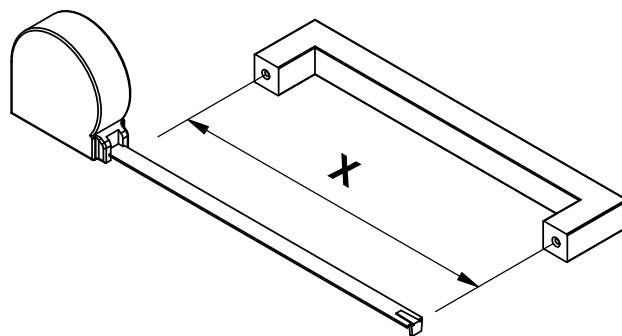


17



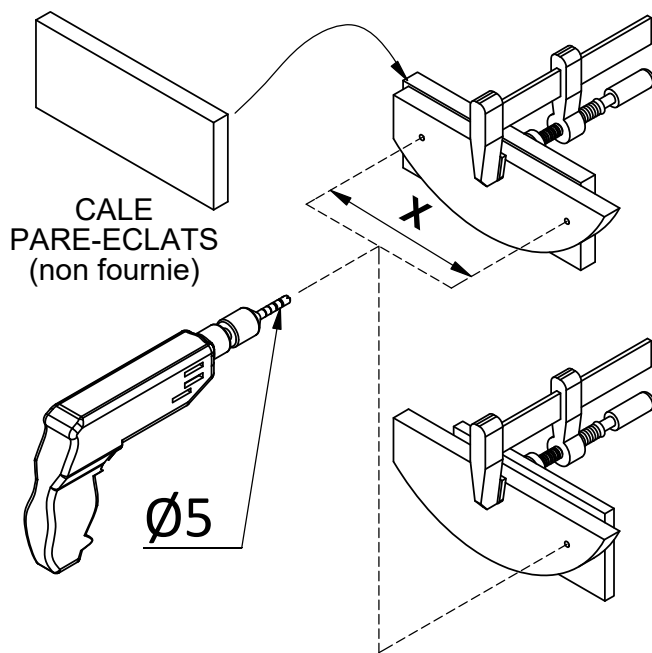
18



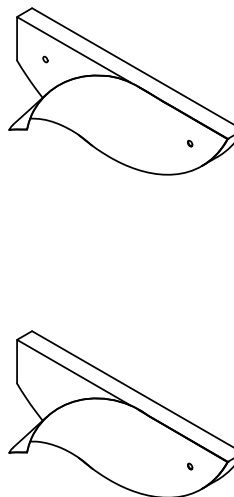


**X = 64 / 96 / 128 / 160 / 192 / 224 / 256 / 288 / 320 / 416 / ...**

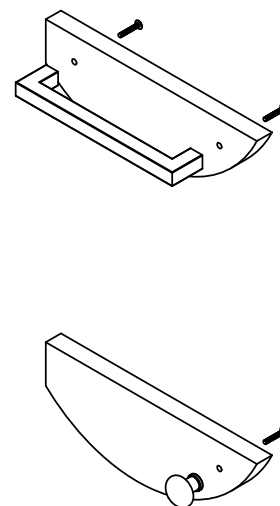
**1**



**2**



**3**



## Recyclage des produits en fin de vie

Vous pouvez rapporter votre mobilier en déchetterie ou faire appel aux acteurs de l'économie sociale et solidaire.



**Pour la collecte et le recyclage des meubles usagés**

Programme  
**éco**mobilier

Le Programme Éco-mobilier réunit les distributeurs et les fabricants français de mobilier, les collectivités locales et les acteurs de l'économie sociale et solidaire ainsi que les industriels de la collecte et du recyclage. Financé par l'éco-participation sur les meubles neufs, le Programme Éco-mobilier, agréé par le ministère de l'Écologie, favorise la réutilisation et le recyclage des meubles usagés.